



# STEYR MARINE ENGINES

**266 MARINE**  
HIGH POWER  
**+ SOLAS**



Serien Nr. / Serial no.: 68222 001 -->

## ERSATZTEILKATALOG *SPARE PARTS CATALOGUE*

P/N Z011805/0 ● 2. Auflage, Feb. 2004 ● 2<sup>nd</sup>. Edition, Feb. 2004

**TEL** ++43 / 7252 / 222 / 20

**FAX** ++43 / 7252 / 222 / 29

**@** e.sales@steyr-motors.com

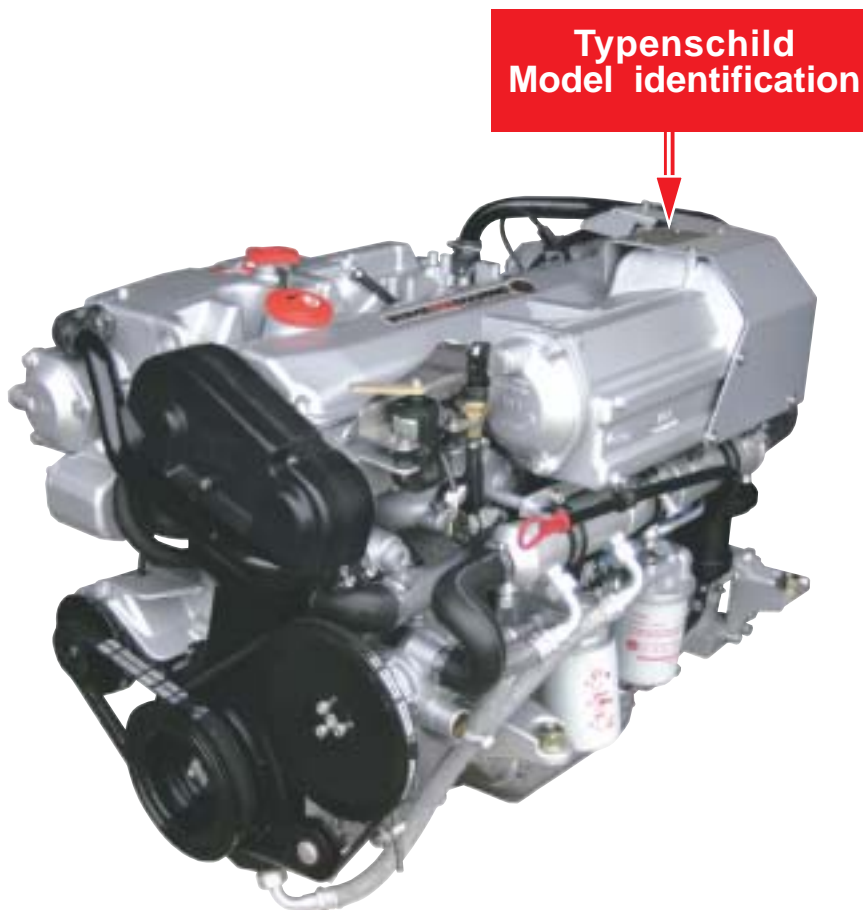


Bei Ersatzteilebestellungen ist immer die Motorseriennummer anzugeben.  
Damit beschleunigen Sie die Lieferung und vermeiden Fehllieferungen.

When ordering spare parts are always indicate serial engine number.  
This will speed up delivery and help to avoid mistakes.

Die primären Modell- und Seriennummernangaben finden sich am Motor an den in der nebenstehenden Abbildung gezeigten Stellen. Diese Nummern sind bei Garantieansprüchen und bei der Bestellung von Ersatzteilen anzugeben.

The primary model and serial number is located on the engine as illustrated. These numbers are required when requesting warranty and ordering parts.



**Verwenden Sie ausschließlich STEYR-MARINE-Ersatzteile um eventuelle Leistungsverluste auszuschließen.  
Aus diesem Grund sollten Sie auf die bewährte Qualität der Original-STEYR Marine Ersatzteile bestehen und unter keinen Umständen Ersatzteile unbekannter Qualität verwenden.**

**Substituting automotive or generally supplied parts and hardware will often result in less than desired performance. For this reason, you should insist on the known quality of genuine STEYR Marine matched replacement parts, and should never use parts of unknown quality.**

Konstruktions- und Ausführungsänderung, die dem technischen Fortschritt dienen, vorbehalten!  
We reserve the right to make changes in design and execution which incorporate advances in technology!



<b>MOTORLAGER, HEBELASCHE, DICHTUNGSSÄTZE</b>	<b>266 MARINE</b> HIGH POWER <b>+ SOLAS</b>
<b>MOUNT BRACKET, LIFTING EYE, GASKET SET</b>	

Pos. Pos.	Art.-Nr. Part.-No.	Stk ME Qty Unit	Benennung Designation	Stufe Step
10	2178345/2	1 ST	RIEMENSCHUTZ, OBERTEIL COVER T-BELT, UPPER	.2
3	4	5	6	7

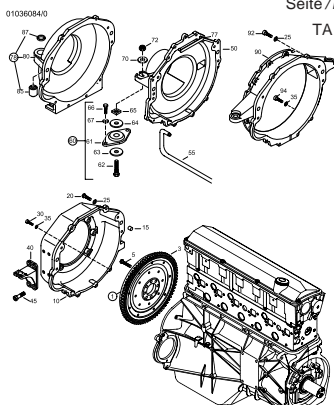
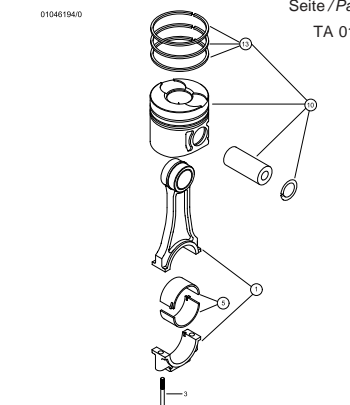
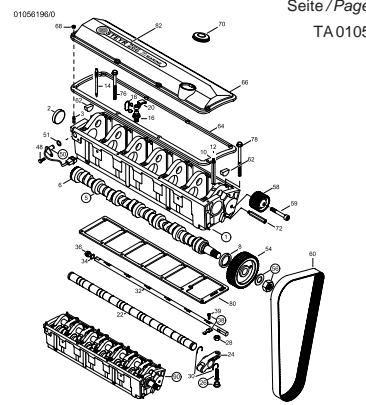
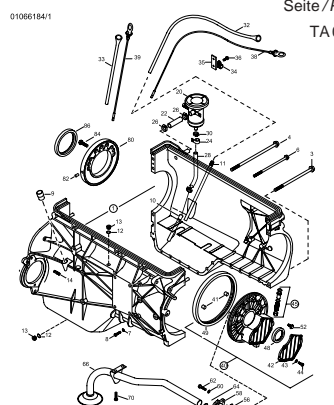
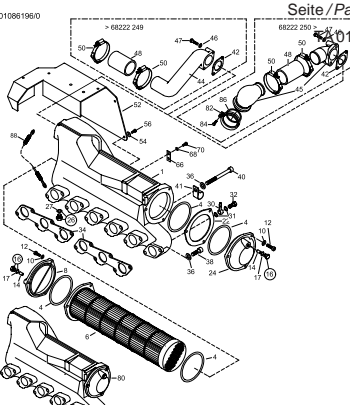
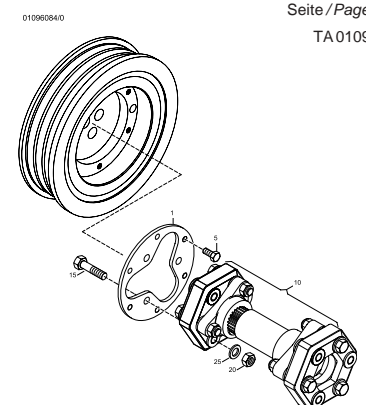
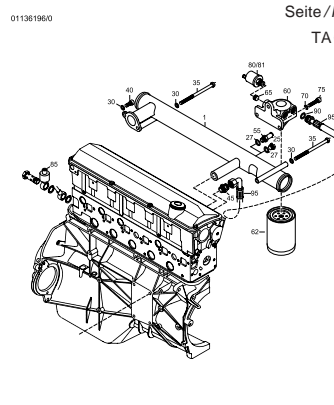
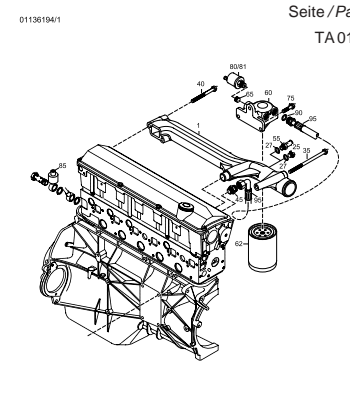
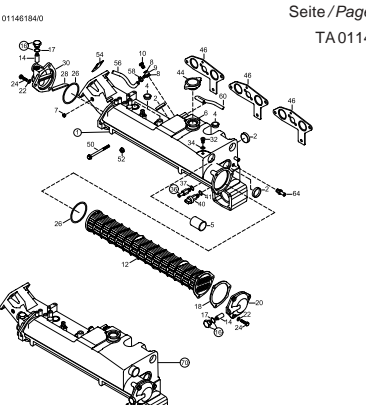
- 1** Tafelnummer  
Table number
- 2** Stücklistennummer für gesamte Tafel/  
Funktionsgruppe  
Partlist number for whole table/  
functional groups
- 3** Positionsnummer  
Positions number
- 4** Ersatzteilenummer  
Spare part number
- 5** Stück, Menge pro Motor bzw. Baugruppe  
Quantity for one engine respectively  
assembly group
- 6** Benennung und Beschreibung des Ersatzteiles  
Designation and description of spare part
- 7** Gruppenteile sind durch einen Kreis um die Positionsnummer (Bildtafel) erkennbar. Die in dieser Tabelle unterhalb dieser angeführten Teile mit um eins erhöhter Stufennummer werden mitgeliefert.  
Groupparts are marked with a circle around the position number. Parts in the list below these, which had an increased step number by one, will be included at delivery.

<b>266 MARINE</b> HIGH POWER <b>+ SOLAS</b>	<b>INHALTSVERZEICHNIS ET-KATALOG</b>
	<b>TABLE OF CONTENTS - SPARE PARTS CATALOGUE</b>

MOTORLAGER, HEBELASCHEN, DICHTUNGSSÄTZE MOUNT BRACKET, LIFTING EYE, GASKET SET Seite / Page : 10 TA 0100	ZYLINDERBLOCK CRANKCASE Seite / Page : 12 TA 0101	KURBELWELLE, LAGER, SCHWINGUNGSDAEMPFER CRANKSHAFT, BEARING, DAMPER Seite / Page : 16 TA 0102





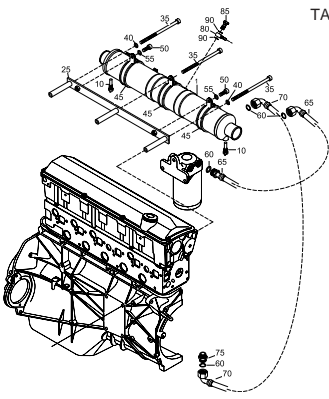
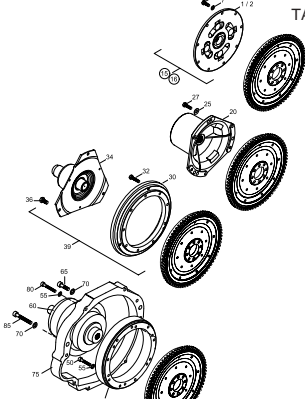
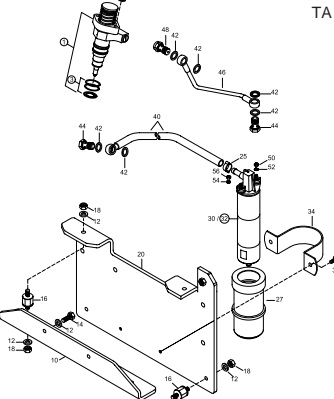
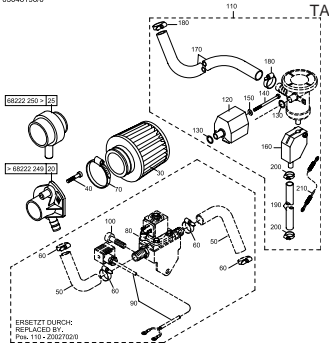
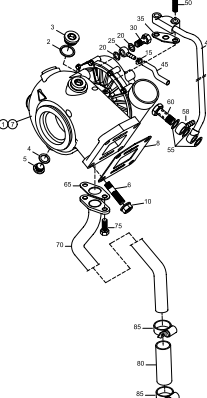
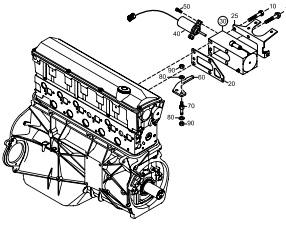
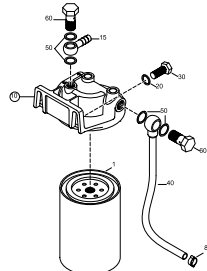
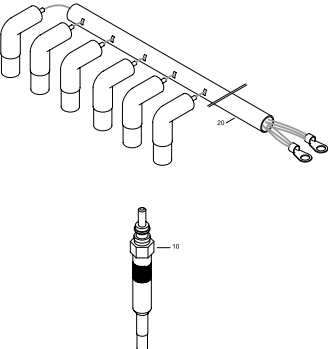
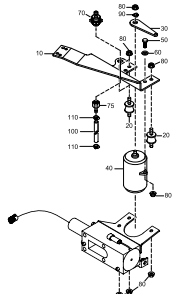
<p>SCHWUNGRAD, GEHAEUSE FLYWHEEL, FLYWHEELHOUSING</p> <p>Seite / Page : 18 TA0103</p> 	<p>KOLBEN, KOLBENRINGE, PLEUEL PISTON, RINGS AND PIN, CONNECTION ROD</p> <p>Seite / Page : 22 TA 0104</p> 	<p>NOCKENWELLE, GEHAEUSE, VENTILTRIEB CAMSHAFT, HOUSING</p> <p>Seite / Page : 24 TA0105</p> 
<p>OELPUMPE, OELSAUGROHR, OELWANNE, OELMESSTAB OILPUMP, OILPIPE, OILPAN, OIL DIPSTICK</p> <p>Seite / Page : 28 TA0106</p> 	<p>LADELUFTKUEHLER INTERCOOLER</p> <p>Seite / Page : 32 TA0108</p> 	<p>PTO-FRONTABTRIEB POWER TAKE OFF FRONT</p> <p>Seite / Page : 36 TA0109</p> 
<p>WASSERVERTEILERROHR, OELFILTER &gt;6822237 COOLANT DISTRIBUTION PIPE, OILFILTER &gt;6822237</p> <p>Seite / Page : 38 TA0113</p> 	<p>WASSERVERTEILERROHR, OELFILTER 6822238&gt; COOLANT DISTRIBUTION PIPE, OILFILTER 6822238&gt;</p> <p>Seite / Page : 40 TA0113</p> 	<p>ABGASKRUEMMER, WAERMETAUSCHER, DICHTUNGEN EXHAUST, HEAT EXCHANGER, GASKET</p> <p>Seite / Page : 42 TA0114</p> 



**INHALTSVERZEICHNIS ET-KATALOG**

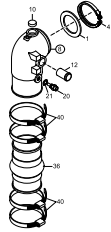
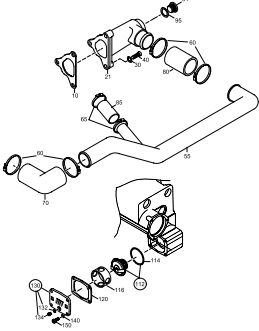
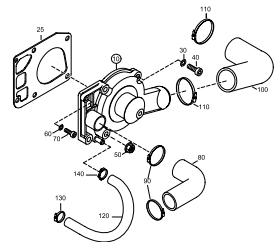
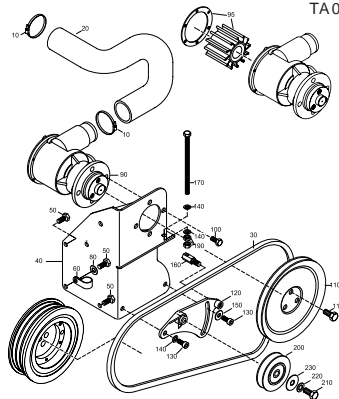
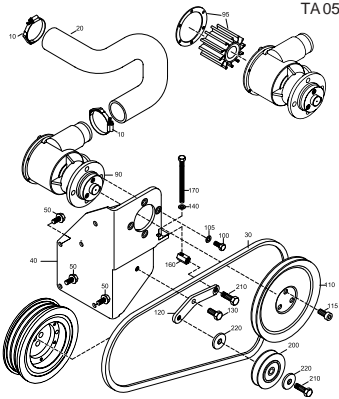
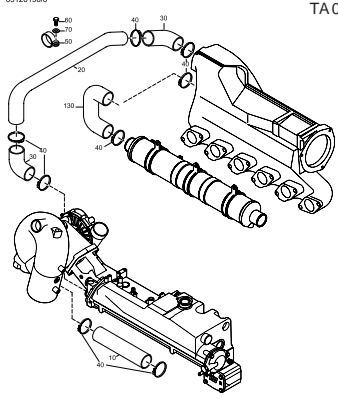
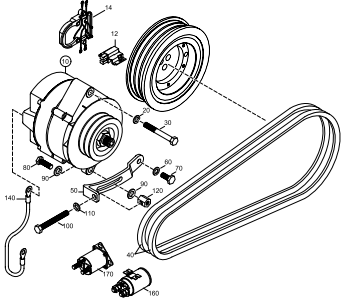
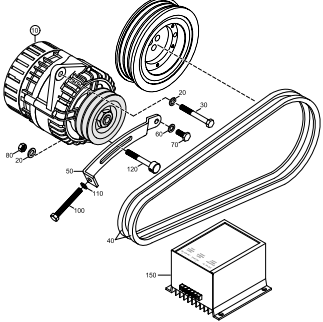
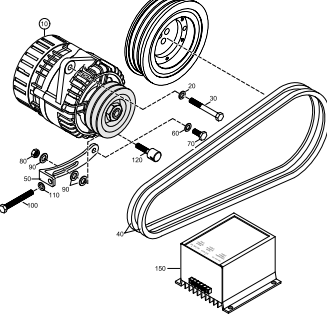
**266 MARINE**  
HIGH POWER  
**+ SOLAS**

**TABLE OF CONTENTS - SPARE PARTS CATALOGUE**

<p>OELKUEHLER ROHWASSER OILCOOLER RAW WATER</p>	<p>TORSIONSKUPPLUNG COUPLER</p>	<p>KRAFTSTOFFPUMPE, PUMPEDUESE, LEITUNGEN FUEL PUMP, UNIT INJECTOR, PIPE</p>
<p>01156196/0 Seite / Page : 46 TA0115</p> 	<p>02006194/0 Seite / Page : 48 TA0200</p> 	<p>03026194/0 Seite / Page : 50 TA0302</p> 
<p>LUFTFILTER, KONSOLEN AIRFILTER</p>	<p>TURBOLADER TURBOCHARGER</p>	<p>STEUERMAGNET, POTENTIOMETER CONTR. SOLENOID, POTENTIOMETER</p>
<p>03046196/0 Seite / Page : 52 TA0304</p> 	<p>03056196/0 Seite / Page : 54 TA0305</p> 	<p>03086184/0 Seite / Page : 56 TA0308</p> 
<p>KRAFTSTOFF-FILTER FUEL FILTER</p>	<p>GLUEHSTIFTE GLOW PIN</p>	<p>FAHRHEBELPOTENTIOMETER, LADEDRUCKSENSOR POT. ACCELERATOR, BOOST PRESSURE SENSOR</p>
<p>03096184/1 Seite / Page : 58 TA0309</p> 	<p>03116084/0 Seite / Page : 60 TA0311</p> 	<p>03126184/0 Seite / Page : 62 TA0312</p> 



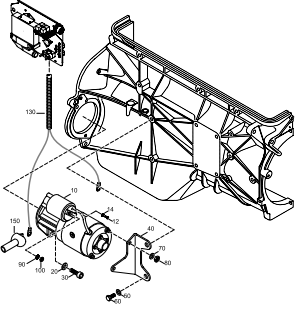
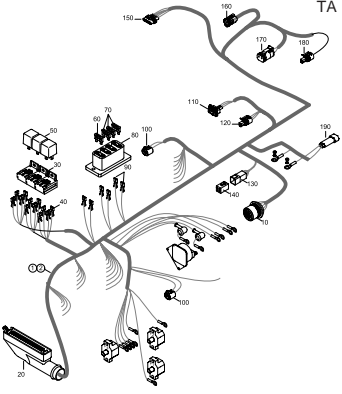
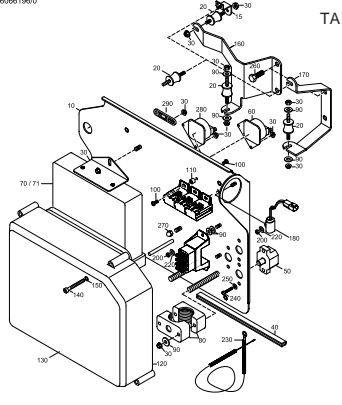
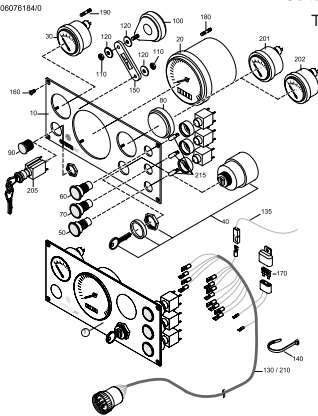
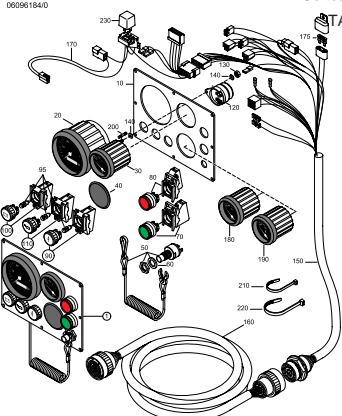
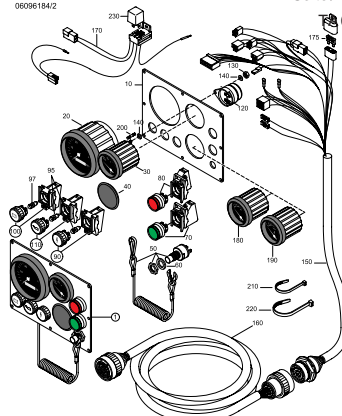
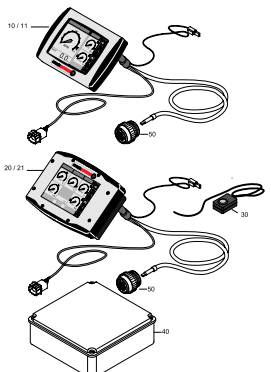
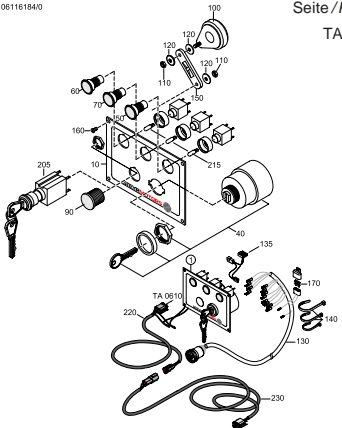
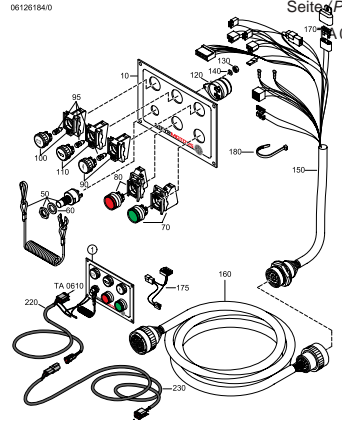


<p>SCHALLDAEMPFER, LEITUNGEN SILENCER, EXHAUSTPIPE</p> <p>Seite /Page : 64 TA0401</p> 	<p>LEITUNGEN, THERMOSTAT WATERPIPE, THERMOSTAT</p> <p>Seite /Page : 66 TA0503</p> 	<p>WASSERPUMPE WATERPUMP</p> <p>Seite /Page : 68 TA0504</p> 
<p>ROHWASSERPUMPE SEITLICH &gt; 6822237 RAW WATER PUMP BESIDE &gt; 6822237</p>	<p>ROHWASSERPUMPE SEITLICHGUSSAUSF. 6822238&gt; RAW WATER PUMP BESIDE 6822238&gt;</p>	<p>SEEWASSERLEITUNGEN RAW WATER PIPES</p>
<p>Seite /Page : 70 TA0510</p> 	<p>Seite /Page : 72 TA0510</p> 	<p>Seite /Page : 74 TA0512</p> 
<p>DREHSTROMLICHTMASCHINE 12V/90A ALTERNATOR 12V/90A</p>	<p>DREHSTROMLICHTMASCHINE 24V/80A ALTERNATOR 24V/80A</p>	<p>DREHSTROMLICHTMASCHINE 24V/55A ALTERNATOR 24V/55A</p>
<p>Seite /Page : 76 TA0601</p> 	<p>Seite /Page : 78 TA0601</p> 	<p>Seite /Page : 80 TA0601</p> 



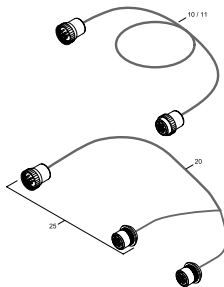
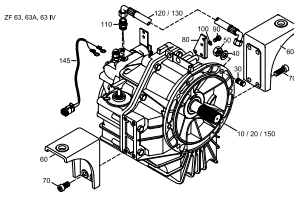
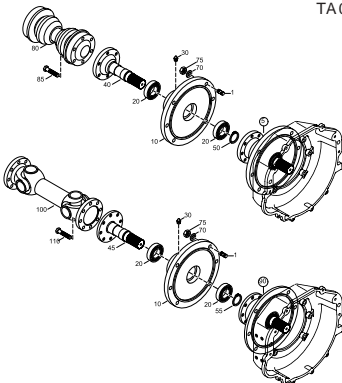
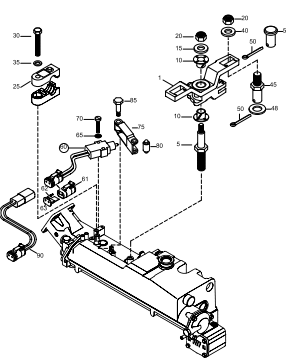
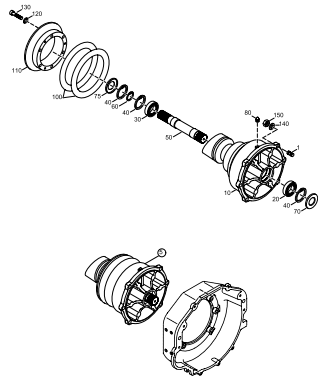
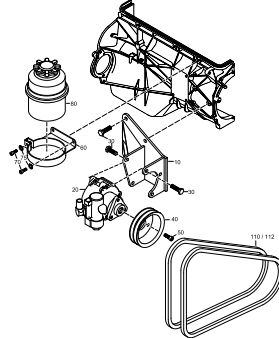
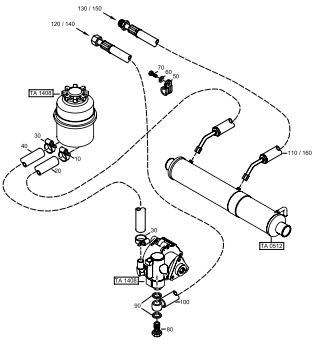
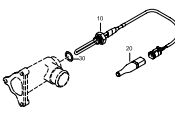
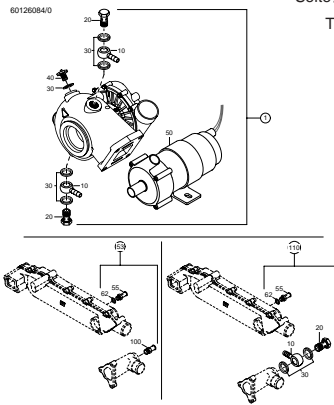
**INHALTSVERZEICHNIS ET-KATALOG**

**TABLE OF CONTENTS - SPARE PARTS CATALOGUE**

<p>STARTER STARTING MOTOR</p> <p>Seite / Page : 82 TA 0603</p> 	<p>MOTORKABELBAUM ENGINE HARNESS</p> <p>Seite / Page : 84 TA 0605</p> 	<p>SICHERHEITSSYST., SICHERUNGEN, EMS, E-BOX SECURETYSYSTEM, FUSES, EMS, E-BOX</p> <p>Seite / Page : 86 TA 0606</p> 
<p>INSTRUMENTENTAFEL(STANDARD) INSTRUMENTPANEL (STANDARD)</p>	<p>INSTRUMENTENTAFEL SOLAS(STANDARD) INSTRUMENTPANEL SOLAS(STANDARD)</p>	<p>INSTRUMENTENTAFEL SOLAS 24V INSTRUMENTPANEL SOLAS 24V</p>
<p>Seite / Page : 90 TA 0607</p> 	<p>Seite / Page : 94 TA 0609</p> 	<p>Seite / Page : 98 TA 0609</p> 
<p>DISPLAY(ZUBEHOER) DISPLAY(ACCESSORY)</p>	<p>SCHALT-PANEEL ZU DISPLAY(ZUBEHOER) SWITCH PANEL FOR DISPLAY(ACCESSORY)</p>	<p>TASTER-PANEEL SOLAS ZU DISPLAY(ZUBEHOER) PUSH-BUTTON PANEL SOLAS FOR DISP. (ACCESSORY)</p>
<p>Seite / Page : 100 TA 0610</p> 	<p>Seite / Page : 104 TA 0611</p> 	<p>Seite / Page : 106 TA 0612</p> 





<p>VERLAENGERUNGSKABEL INSTR.TAFEL (ZUBEHOER) EXTENSION CABLE INSTRUMENTS(ACCESSORY)</p>	<p>GETRIEBE, GEHAEUSE, KONSOLEN,LEITUNGEN TRANSM.,- CASE, MOUNTINGBRACKETS, FILLER PIPES</p>	<p>GETRIEBE, WELLEN, LAGERGELENKWELLE TRANSM.,-SHAFTS, BEAR., POWER-TAKE -OFF SHAFT</p>
<p>061361840 Seite /Page : 108 TA0613</p> 	<p>070061840 Seite /Page : 110 TA 0700</p> 	<p>070160840 Seite /Page : 112 TA0701</p> 
<p>GETRIEBE, SCHALTUNGEN, UNTERST. UND UEBERW. TRANSM., GEAR SHIFT, VAC. BOOSTER AND CONTROLS</p>	<p>GETRIEBE ADAPTERVOLVOSTERNDRIIVE ACESSORY DRIVE ADAPTORVOLVO STERNDRIIVE</p>	<p>HYDRAULIKPUMPE HYDRAULIC PUMP</p>
<p>070560840 Seite /Page : 114 TA0705</p> 	<p>072060840 Seite /Page : 116 TA0720</p> 	<p>140861840 Seite /Page : 118 TA1408</p> 
<p>HYDRAULIKLEITUNGEN HYDRAULIC PIPES</p>	<p>MOTORVORWAERMUNG (ZUBEHOER) ENGINE PREHEATING (ACCESSORY)</p>	<p>HEIZUNG, KABINENHEIZUNGUMWAE L Z P., ZUBEHOER HEATING UNIT, CIRCULATION PUMP ACCESSORY</p>
<p>140961840 Seite /Page : 120 TA1409</p> 	<p>220761840 Seite /Page : 122 TA2207</p> 	<p>601260840 Seite /Page : 124 TA6012</p> 







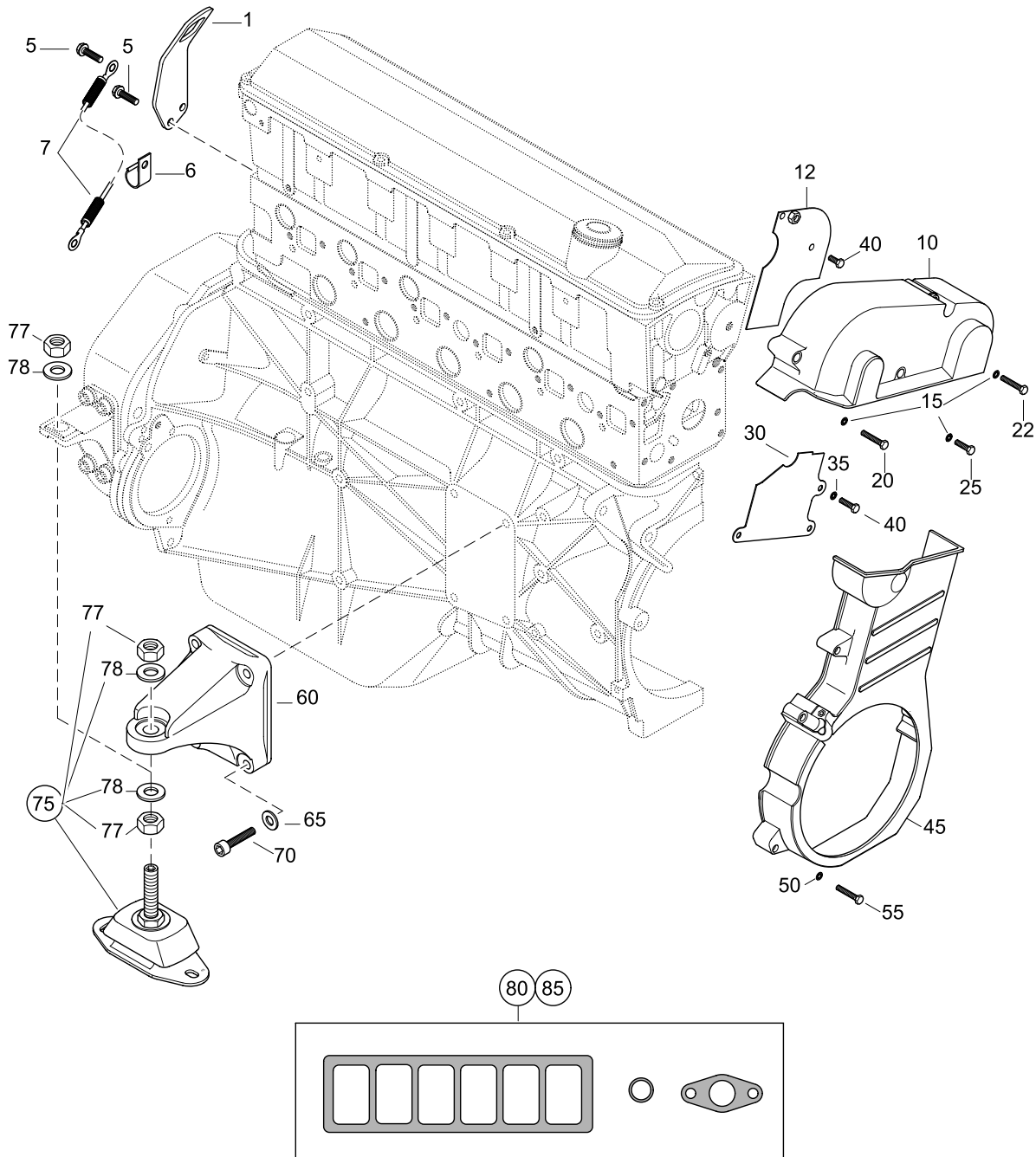
<b>INHALTSVERZEICHNIS ET-KATALOG</b>	<b>266 MARINE</b> HIGH POWER <b>+ SOLAS</b>
<i>TABLE OF CONTENTS - SPARE PARTS CATALOGUE</i>	






<b>266 MARINE</b> HIGH POWER <b>+ SOLAS</b>	<b>MOTORLAGER, HEBELASCHE, DICHTUNGSSÄTZE</b>
	<b>MOUNT BRACKET, LIFTING EYE, GASKET SET</b>

01006184/0





<b>MOTORLAGER, HEBELASCHE, DICHTUNGSSÄTZE</b>	<b>266 MARINE</b> HIGH POWER <b>+ SOLAS</b>
<b>MOUNT BRACKET, LIFTING EYE, GASKET SET</b>	

01006184/0

Pos. Pos.	Art.-Nr. Part.-No.	Stk ME Qty Unit	Benennung Designation	Stufe Step
1	2178082/0	1 ST	MOTORHEBELASCHE ENGINE SHACKLE	.2
5	3800224/0	2 ST	SK.SCHR.GEW.BIS KOPF ISO4017-M8X20-A2-70 HEX.HD.SCR.	.2
6	O310947/0	1 ST	KABELHALTERUNG J-CLAMPS	.2
7	2206210/1	1 ST	ZB MASSEKABEL GROUND WIRE ASSY.	.2
10	2178345/2	1 ST	RIEMENSCHUTZOBERTEIL COVER T-BELT, UPPER	.2
12	2178956/0	1 ST	BLECHZURIEMENSCHUTZOBERTEIL SHEET - COVER T-BELT	.2
15	3930070/0	3 ST	SCHEIBE DIN 125-6-140HV-A2 WASHER	.2
20	3800223/0	1 ST	SK.SCHR.GEW.BIS KOPF ISO4017-M6X60-A2-70 HEX.HD.SCR.	.2
22	3800227/0	1 ST	SK.SCHR.M.SCHAFT ISO4014-M6X50-A2-70 HEX.HD.BOLT	.2
25	3800221/0	1 ST	SK.SCHR.GEW.BIS KOPF ISO4017-M6X20-A2-70 HEX.HD.SCR.	.2
30	2177780/0	1 ST	RUECKENBLECH BACK PLATE COVER T-BELT	.2
35	3930070/0	1 ST	SCHEIBE DIN 125-6-140HV-A2 WASHER	.2
40	3800238/0	3 ST	SK.SCHR.GEW.BIS KOPF ISO4017-M6X12-A2-70 HEX.HD.SCR.	.2
45	2178883/0	1 ST	RIEMENSCHUTZUNTERTEIL COVER T-BELT	.2
50	3930070/0	6 ST	SCHEIBE DIN 125-6-140HV-A2 WASHER	.2
55	9000004/0	6 ST	SK.SCHR.GEW.BIS KOPF ISO4017-M6X30-A2-70 HEX.HD.SCR.	.2
60	2177598/9	2 ST	MOTORKONSOLE; LACKIERT MOUNT BRACKET, FRONT, PAINTED	.2
65	3930075/0	8 ST	SCHEIBE DIN 125 A10.5-140HV-A2 WASHER	.2
70	9000014/1	8 ST	ZYL.SCHR.M.INNENSK. DIN912-M10X50-10.9-A3C HEX.SOCK. HD.CAP SCR.	.2
75	2203804/5	4 ST	ZB MOTORLAGER 55SH ENGINE MOUNT ASSY 55SH	.2
77	9000442/0	2 ST	SK.MUTTER ISO 8673-M18x1,5-8-A-A3C HEX.NUT	..3
78	9000441/0	2 ST	KEILSICHERUNGSSCHEIBE 19,5x34,5 LOCKWASHER 19,5X34,5	..3
80	Z002053/4	1 ST	DICHTSATZ_6 ZYL. MARINE MOTOR SEAL KIT_6 CYL. MARINE ENGINE	.2
85	Z002053/7	1 ST	DICHTSATZ ZU 6 ZYL. TEILMOTOR O. RAHMEND. (MARINE) SEAL KIT 6 CYL. MARINE ENGINE WO. FRAME SEAL	.2

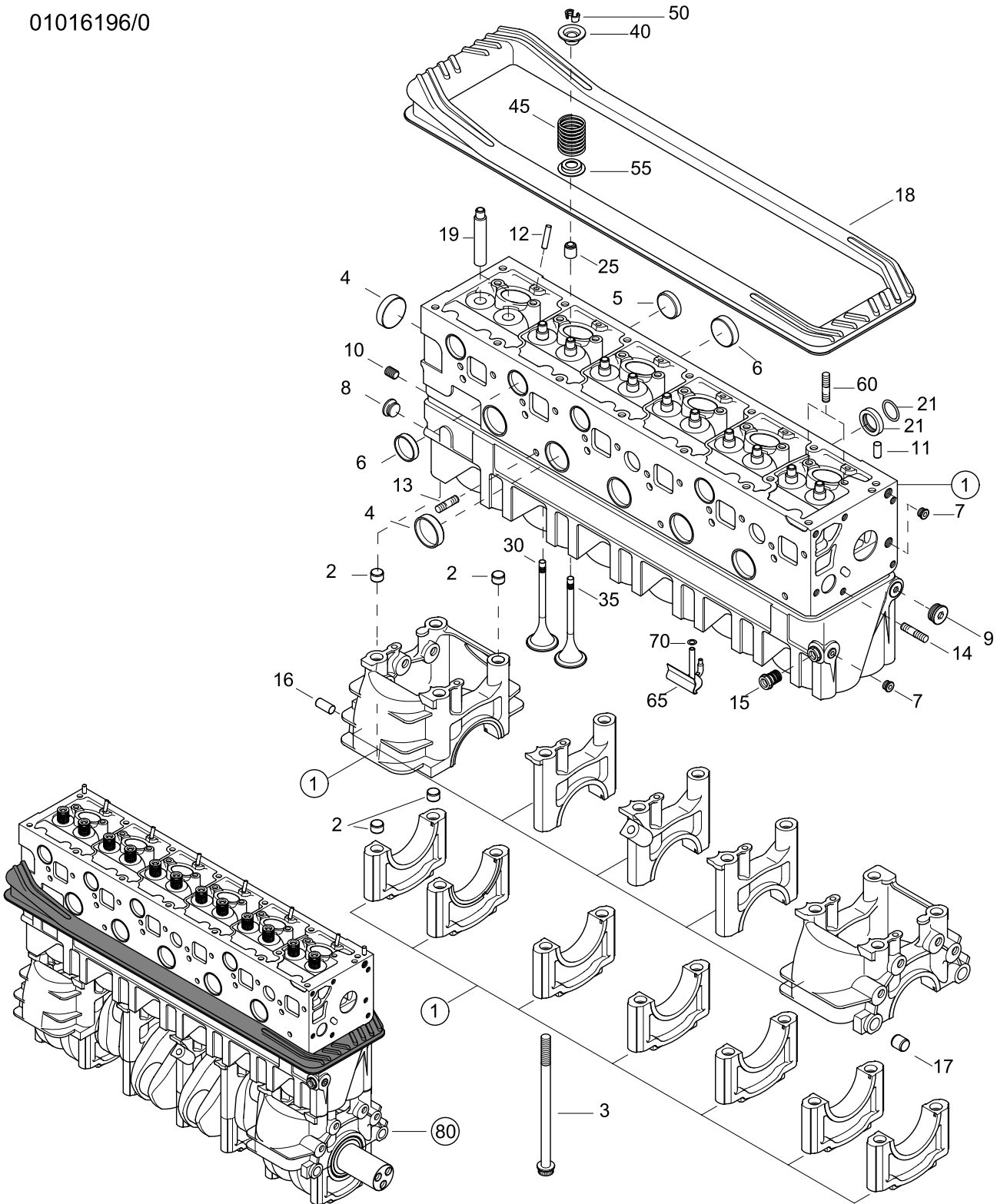


TA 0101



<b>266 MARINE</b> HIGH POWER <b>+ SOLAS</b>	<b>ZYLINDERBLOCK</b>
	<b>CRANKCASE</b>

01016196/0





<b>ZYLINDERBLOCK</b>	<b>266 MARINE</b> HIGH POWER <b>+ SOLAS</b>
<b>CRANKCASE</b>	

01016196/0

Pos. Pos.	Art.-Nr. Part.-No.	Stk ME Qty Unit	Benennung Designation	Stufe Step
1	MZ60194/0	1 ST	ZB ZYL. BLOCK MARINE                      ERSATZTEIL CYLINDER BLOCK MARINE ASSY.        SPARE PART	.2
2	2172799/0	24 ST	PASSHUELSE DM14,5 (ZU M12) FITTING SLEEVE DM14.5 (TOM12)	..3
3	2174329/0	14 ST	HAUPTLAGERSCHRAUBE BOLT, MAIN BEARING	..3
4	2170309/0	6 ST	KERNLOCHVERSCHLUSS 40/8 CORE HOLE PLUG 40/8	..3
5	2172676/0	3 ST	KERNLOCHVERSCHLUSS 35/8 CORE HOLE PLUG 35/8	..3
6	2172170/0	5 ST	KERNLOCHVERSCHLUSS 28/7 CORE HOLE PLUG 28/7	..3
7	2170217/0	3 ST	VERSCHLUSSSCHRAUBE M10X1 SCREW PLUG M10X1	..3
8	2178081/0	2 ST	VERSCHLUSS-SCHRAUBE M16X1,5 PIPE PLUG M16X1,5	..3
9	2174018/0	1 ST	VERSCHLUSSSCHRAUBE M20X1,5 PIPE PLUG M20X1,5	..3
10	3902651/0	1 ST	GEWINDESTIFT INNENSKT.        DIN 913-M10x16-45H-A3C SET SCREW HEX. SOCKET	..3
11	3901416/0	2 ST	ZYLINDERSTIFT DIN 7 8M6X16-ST PARALLEL PIN DIN 7 8M6X16-ST	..3
12	3901328/0	6 ST	ZYLINDERSTIFT                      ISO 2338-6m6x30-ST PARALLEL PIN	..3
13	3812420/0	3 ST	STIFTSCHRAUBE                      DIN 938-M8x20-8.8-A3C STUD	..3
14	3812435/0	1 ST	STIFTSCHRAUBE                      DIN 938-M8x35-8.8-A3C STUD	..3
15	2178525/1	1 ST	ZBKUEHLOELVENTIL COOLING OIL VALVE ASSY.	..3
16	3901509/0	2 ST	ZYLINDERSTIFT                      ISO 2338-10m6x20-ST PARALLEL PIN	..3
17	2170298/0	2 ST	PASSHUELSE DM12,5 (ZU M10) FITTING SLEEVE DM12.5 (TOM10)	..3
18	2172766/0	1 ST	RAHMENDICHTUNG 6 ZYL. FRAME SEAL 6 CYL.	..3
19	2172133/N	12 ST	VENTILFUEHRUNG VALVE GUIDE	..3
20	2179011/0	1 ST	O-RING HUELSE SLEEVE WATER INLET	..3
21	2173705/1	1 ST	O-RING 21,82 X 3,53 O-RING 21,82 X 3,53	..3
25	2172096/1	12 ST	VENTILSCHAFTDICHTUNG VALVE STEM SEAL	.2
30	2177577/1	6 ST	AUSLASS-VENTIL EXHAUST VALVE	.2
35	2177576/6	6 ST	EINLASS-VENTIL INTAKE VALVE	.2



TA 0101

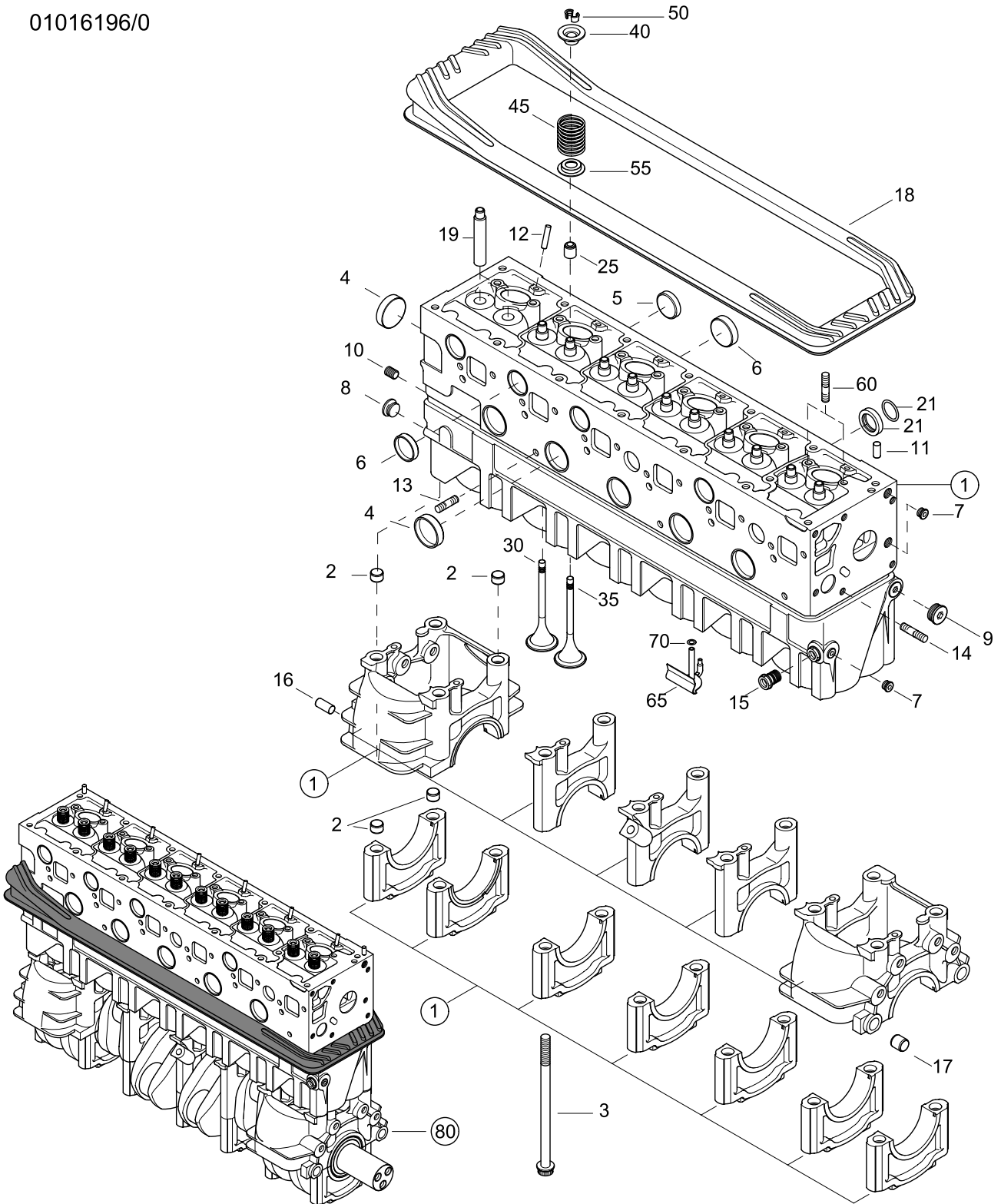


**266 MARINE**  
HIGH POWER  
+ **SOLAS**

**ZYLINDERBLOCK**

**CRANKCASE**

01016196/0





ZYLINDERBLOCK	<b>266 MARINE</b> HIGH POWER + <b>SOLAS</b>
CRANKCASE	

01016196/0

Pos. Pos.	Art.-Nr. Part.-No.	Stk ME Qty Unit	Benennung Designation	Stufe Step
40	2177349/0	12 ST	VENTILFEDERTELLER VALVE-SPRING RETAINER	.2
45	2172362/0	12 ST	VENTILFEDER VALVE SPRING	.2
50	2170171/0	24 ST	VENTILKEGELSTUECK VALVE COLLET	.2
55	2177415/0	12 ST	VENTILFEDERSCHEIBE VALVE SPRING WASHER	.2
60	2174321/1	12 ST	STIFTSCHRAUBE PUMPEDUESE STUD UNIT INJECTOR	.2
65	2178478/0	6 ST	ZB SPRITZDUESE SPRAYING NOZZLE ASSY	.2
70	2173533/0	6 ST	O-RING 5,23 X 2,62 O-RING 5,23 X 2,62	.2
80	MT60194/0	1 ST	TEILMOTOR MARINE (O-RING VAR.) PARTIAL ENGINE	.2

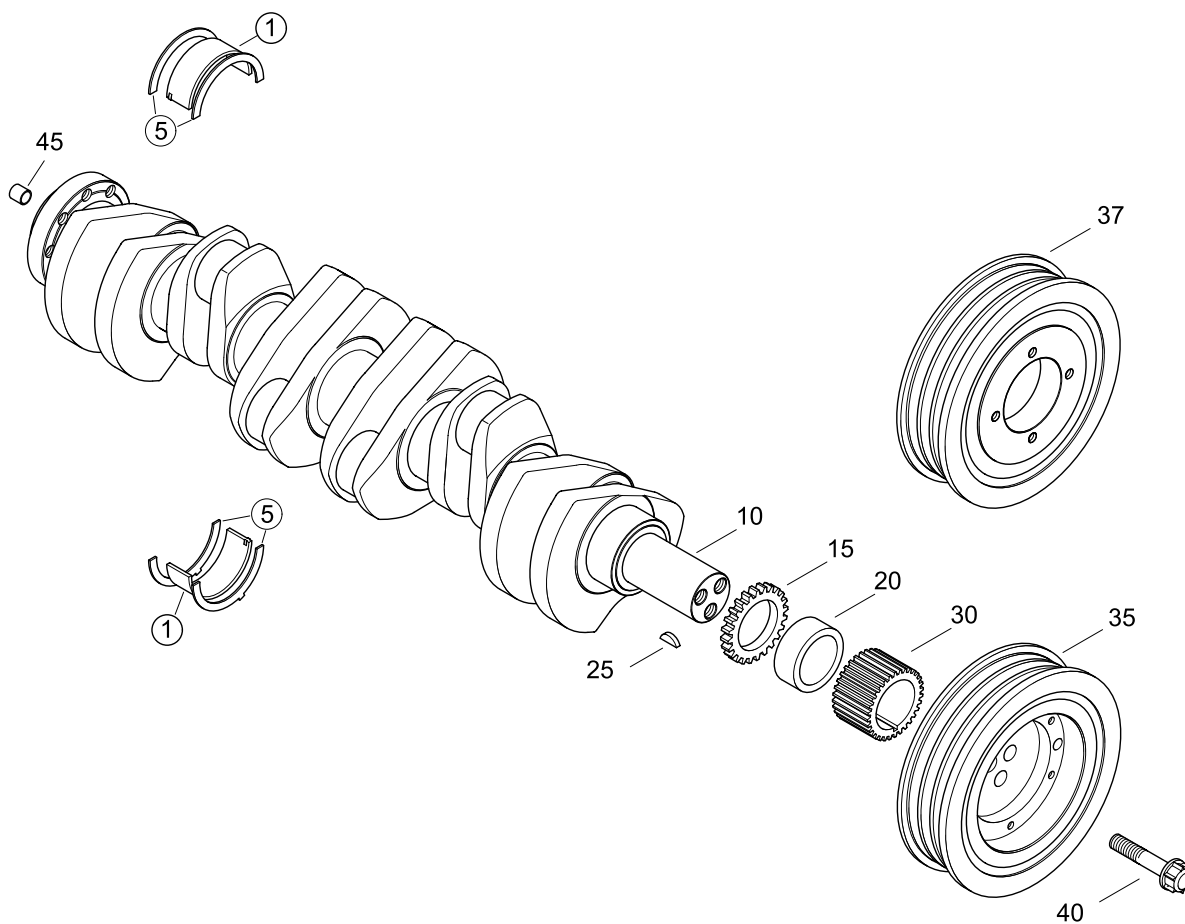




TA 0102

<b>266 MARINE</b> HIGH POWER <b>+ SOLAS</b>	<b>KURBELWELLE, LAGER, SCHWINGUNGSDÄMPFER</b>
	<b>CRANKSHAFT, BEARING, DAMPER</b>

01026084/0







KURBELWELLE, LAGER, SCHWINGUNGSDÄMPFER	<b>266 MARINE</b> <small>HIGH POWER</small> <b>+ SOLAS</b>
<i>CRANKSHAFT, BEARING, DAMPER</i>	

01026084/0

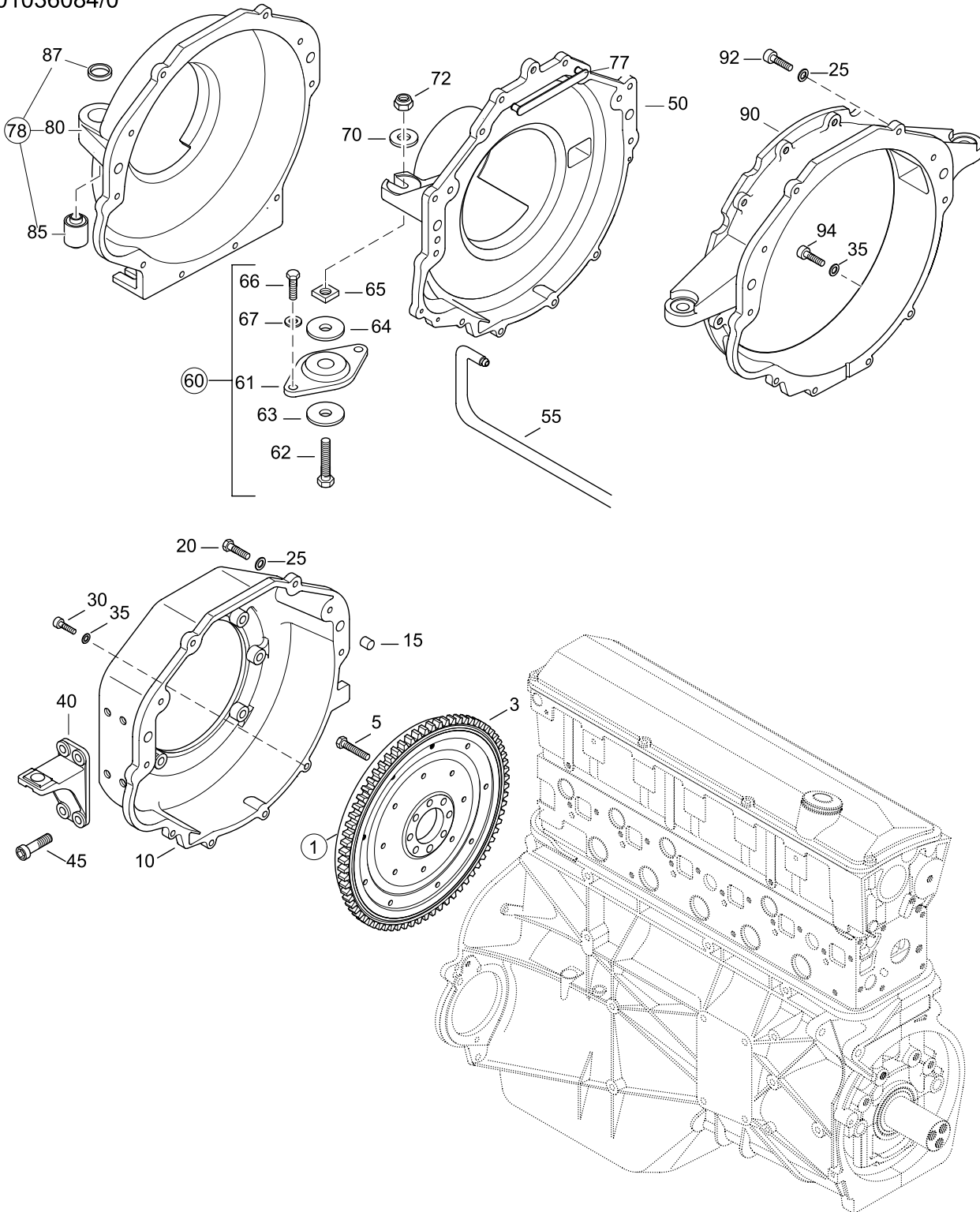
Pos. Pos.	Art.-Nr. Part.-No.	Stk ME Qty Unit	Benennung Designation	Stufe Step
1	Z002003/0	7 ST	HAUPTLAGERSET MAIN BEARING ASSY. CRANKSHAFT	.2
5	Z002002/0	1 ST	AXIALLAGERSET KURBELWELLE AXIAL BEARING ASSY. CRANKSHAFT	.2
10	2172816/0	1 ST	KURBELWELLE 6 ZYL. CRANK SHAFT 6 ZYL.	.2
15	2172584/0	1 ST	ZAHNRAD-OELPUMPENANT. KURBELW. GEAR, OILPUMP DRIVE CRANKSHAFT	.2
20	2172316/0	1 ST	LAUFRING BARREL RING	.2
25	3960012/0	1 ST	SCHEIBENFEDER WOODRUFFKEY	.2
30	2172770/0	1 ST	ZAHNRIEMENRAD KURBELWELLE SYNCHRONOUS BELT PULLEY CRANKSHAFT	.2
35	2177592/4	1 ST	SCHWINGINGSDAEMPFER TORSIONAL VIBRATION DAMPER	.2
37	2177595/0	1 ST	ZB SCHW.DAEMPFER SEEWAPU.VORNE VIBRATION DAMPER, RAW WATER PUMP FRONT	.2
40	2205328/0	3 ST	SCHRAUBE SCHWINGUNGSDAEMPFER SCREW - VIBRATION DAMPER	.2
45	2170298/0	1 ST	PASSHUELSE DM12,5 (ZU M10) FITTING SLEEVE DM12.5 (TOM10)	.2





<p><b>266 MARINE</b> HIGH POWER <b>+ SOLAS</b></p>	<p><b>SCHWUNGRAD, GEHÄUSE</b> <b>FLYWHEEL, FLYWHEELHOUSING</b></p>
--	--

01036084/0



<b>SCHWUNGRAD, GEHÄUSE</b>	<b>266 MARINE</b> HIGH POWER <b>+ SOLAS</b>
<b>FLYWHEEL, FLYWHEELHOUSING</b>	

01036084/0

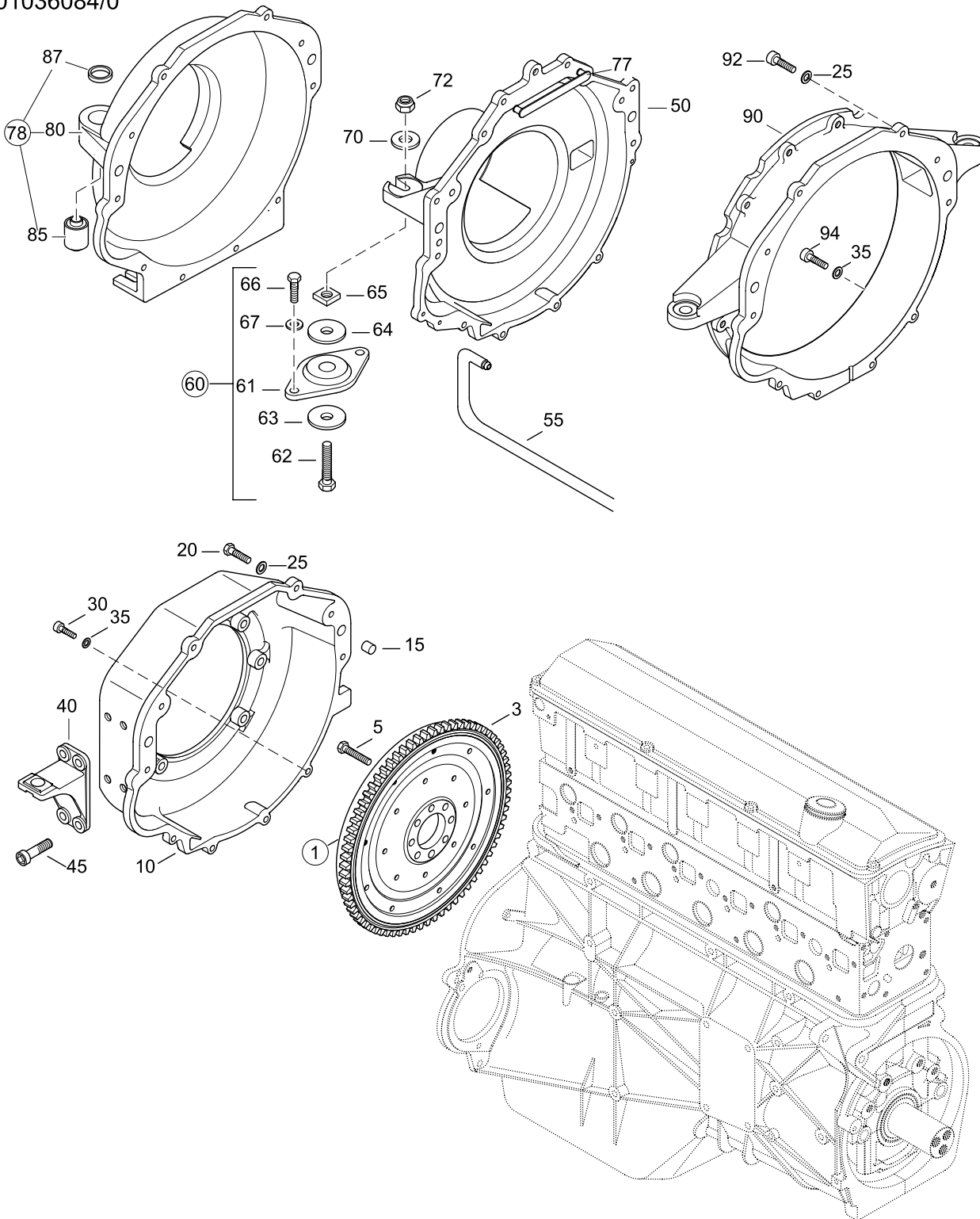
Pos. Pos.	Art.-Nr. Part.-No.	Stk ME Qty Unit	Benennung Designation	Stufe Step
1	2177734/1	1 ST	ZBSCHWUNGRAD FLYWHEEL ASSY	.2
3	2177625/0	1 ST	ZAHNKRANZ GEAR RIM	..3
5	2174592/0	8 ST	SK.SCHRAUBE M10X30-12.9 HEX. HEAD SCREW M10X30-12.9	.2
10	2178693/9	1 ST	SCHWUNGRADGEHAEUSE B/W FLANSCHLACKIERT FLYWHEEL HOUSING B/W FLANGE PAINTED	.2
15	3900184/0	2 ST	SPANNSTIFT LEICHTE AUSF. DIN 7346-16X22 SPRING PIN, SLIGHT TYPE	.2
20	3862545/0	5 ST	ZYL.SCHR.M.INNENSK. DIN 912-M10X35-8.8-A3C HEX.SOCK. HD.CAP SCR.	.2
25	3930075/0	5 ST	SCHEIBE DIN 125 A10.5-140HV-A2 WASHER	.2
30	3862433/0	4 ST	ZYL.SCHR.M.INNENSK. DIN 912-M8X30-8.8-A2C HEX.SOCK. HD.CAP SCR.	.2
35	3930103/0	4 ST	SCHEIBE DIN 125-8.4-140HV-A2 WASHER	.2
40	2178722/1	2 ST	KONSOLE SCHWUNGRADGEHAEUSE BRACKET FLYWHEEL HOUSING	.2
45	9000081/0	8 ST	ZYL.SCHR.M.INNENSK. DIN 912-M12X35-8.8-A3C HEX.SOCK.HD.CAP SCR.	.2
50	O915157/0	1 ST	SCHWUNGRADGEHAEUSE OMC / VOLVO SX HOUSING-FLYWHEEL OMC / VOLVO SX	.2
55	O913787/0	1 ST	SCHLAUCH SCHWUNGRADGEHAEUSE HOSE-FLYWHEEL HOUSING	.2
60	O986712/0	1 ST	KLEINTEILESATZLAGER HINTEN SMALL PARTS REAR MOUNTS	.2
61	O983932/0	2 ST	MOTORLAGER HINTEN REAR MOUNT ASSY	..3
62	O318573/0	2 ST	SCHRAUBE MOTORLAGER HINTEN BOLT, REAR MOUNT	..3
63	O911780/0	2 ST	SCHEIBE LAGER HINTEN, UNTEN WASHER-REAR MOUNT-LOWER	..3
64	O912889/0	2 ST	SCHEIBE LAGER HINTEN WASHER REAR MOUNT	..3
65	O911776/0	2 ST	VIERKANT MUTTER LAGER HINTEN SQUARE NUT-REAR MOUNT	..3
66	O309484/0	4 ST	SK.SCHRAUBE 3/8-16X1-1/4" HEX. SCREW 3/8-16X1-1/4"	..3
67	O319453/0	4 ST	SCHEIBE WASHER-LOCKNUT-SHOULDER SCREW	..3
70	O911778/0	2 ST	SCHEIBE LAGER HINTEN WASHER-BOLT-REAR MOUNT TO FLYWHEEL HSG.	.2
72	O313623/0	2 ST	SICH. MUTTER LAGER HINTEN ZU GLOCKE LOCK NUT, REAR MOUNT TO FLYWHEEL HSG.	.2
77	2178504/0	1 ST	ABDECKUNG COVER	.2



TA 0103

<p><b>266 MARINE</b> HIGH POWER <b>+ SOLAS</b></p>	<p><b>SCHWUNGRAD, GEHÄUSE</b> <b>FLYWHEEL, FLYWHEELHOUSING</b></p>
--	--

01036084/0



<b>SCHWUNGRAD, GEHÄUSE</b>	<b>266 MARINE</b> HIGH POWER + <b>SOLAS</b>
<b>FLYWHEEL, FLYWHEELHOUSING</b>	

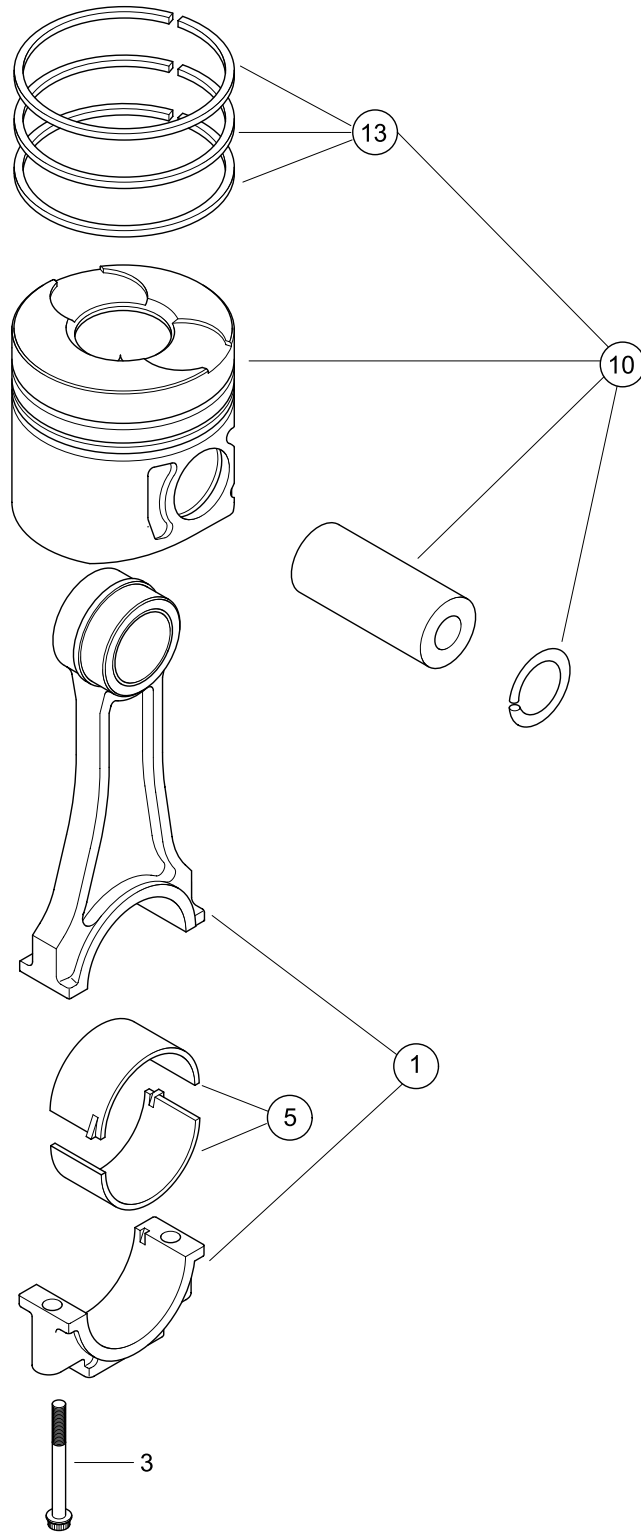
01036084/0

Pos. Pos.	Art.-Nr. Part.-No.	Stk ME Qty Unit	Benennung Designation	Stufe Step
78	2178833/M	1 ST	ZB SCHWUNGRADGEHAEUSE MERCURY LACKIERT HOUSING FLYWHEEL MERCURY ASSY PAINTED	.2
80	2178833/9	1 ST	SCHWUNGRADGEHAEUSE MERCURY LACKIERT FLYWHEEL HOUSING MERCURY PAINTED	..3
85	2178876/1	2 ST	MOTORLAGER HINTEN SINENT BLOCK F. FLY WHEEL HOUSING	..3
87	2178877/0	2 ST	SCHEIBE LAGER HINTEN WASHER-REAR MOUNT-LOWER	..3
90	2178052/9	1 ST	SCHWUNGRADGEHAEUSE SAE4 LACKIERT HOUSING FLYWHEEL SAE 4 PAINTED	.2
92	3860149/0	5 ST	ZYL.SCHR.M.INNENSK. DIN912-M10X40-8.8-A3C HEX.SOCK. HD.CAP SCR.	.2
94	9000064/0	4 ST	ZYL.SCHR.M.INNENSK. DIN912-M8X35-8.8-A3C HEX.SOCK. HD.CAP SCR.	.2

TA 0104

<b>266 MARINE</b> HIGH POWER <b>+ SOLAS</b>	<b>KOLBEN, KOLBENRINGE, PLEUEL</b>
	<b>PISTON, RINGS AND PIN, CONNECTION ROD</b>

01046194/0





<b>KOLBEN, KOLBENRINGE, PLEUEL</b>	<b>266 MARINE</b> HIGH POWER <b>+ SOLAS</b>
<b><i>PISTON, RINGS AND PIN, CONNECTION ROD</i></b>	

01046194/0

Pos. Pos.	Art.-Nr. Part.-No.	Stk ME Qty Unit	Benennung Designation	Stufe Step
1	2178675/0	6 ST	ZB PLEUEL MIT DECKEL CONNECTING ROD ASSY.	.2
3	2178532/0	2 ST	PLEUELSCHRAUBE CONROD SCREW	..3
5	Z002055/1	6 ST	PLEUELLAGERSET BEARING ASSY. CONNECTING ROD	.2
10	2178513/9	6 ST	ZB KOLBEN PISTON ASSY.	.2
13	Z002060/0	1 ST	KOLBENRINGSET PISTON RING KIT	..3

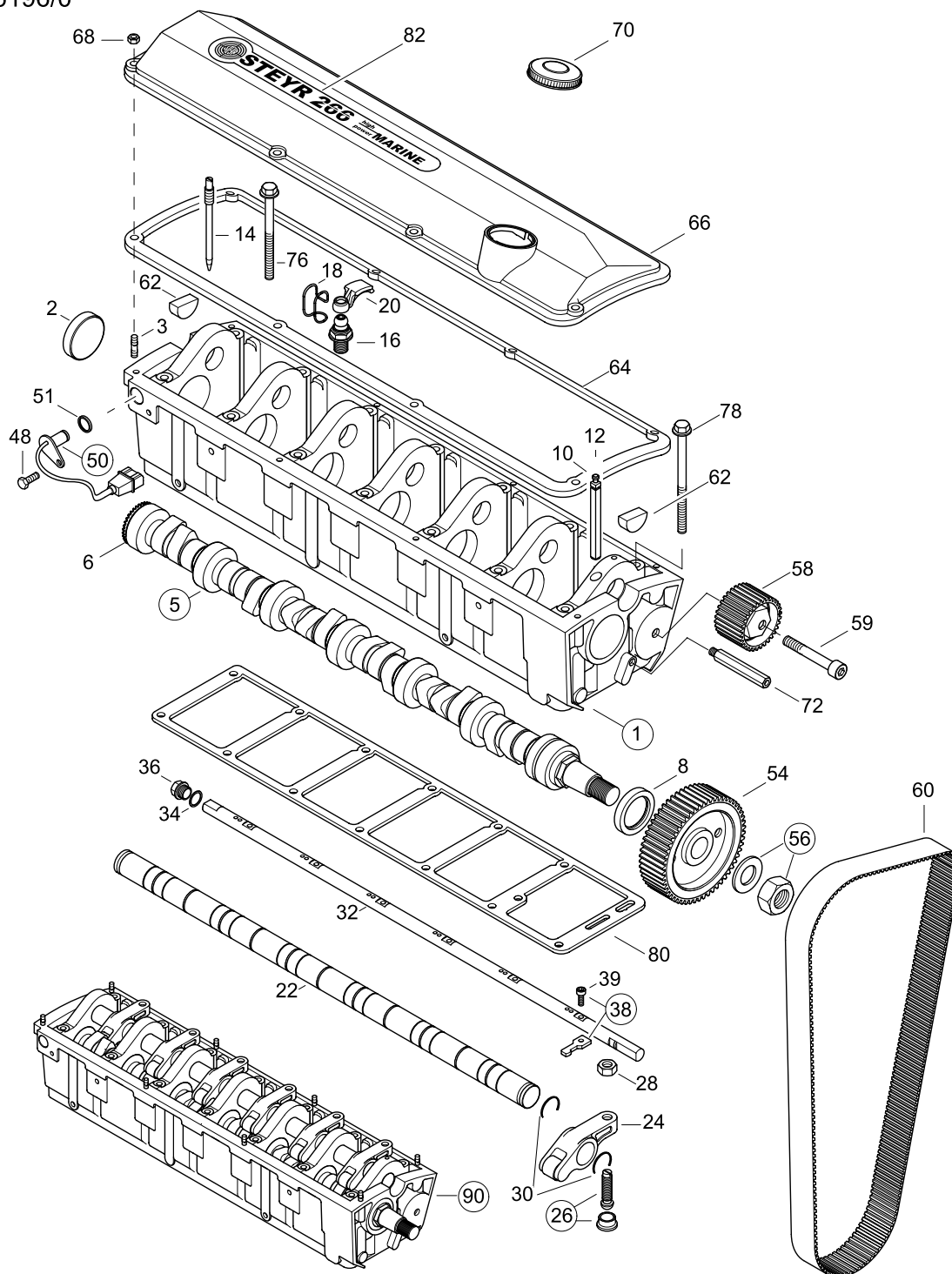




TA 0105

<p><b>266 MARINE</b> HIGH POWER + <b>SOLAS</b></p>	<p><b>NOCKENWELLE, GEHÄUSE, VENTILTRIEB</b></p>
	<p><b>CAMSHAFT, HOUSING</b></p>

01056196/0







<b>NOCKENWELLE, GEHÄUSE, VENTILTRIEB</b>	<b>266 MARINE</b> HIGH POWER <b>+ SOLAS</b>
<b>CAMSHAFT, HOUSING</b>	

01056196/0

Pos. Pos.	Art.-Nr. Part.-No.	Stk ME Qty Unit	Benennung Designation	Stufe Step
1	Z002008/1	1 ST	ZB NOCKENWELLEN GEH.-VDO CAMSHAFT HOUSING ASSY.-VDO	.2
2	2178083/0	1 ST	KERNLOCHVERSCHLUSS 50/7 CORE HOLE PLUG 50/7	..3
3	2309101/0	8 ST	STIFTSCHRAUBE DIN 835-M6x25-A4-70 STUD	..3
5	2178084/2	1 ST	ZB NOCKENWELLE 6 ZYL. CAMSHAFT ASSY 6 CYL.	.2
6	2203280/1	1 ST	GEBERSCHEIBE 24 ZAEHNE SENSOR DISK 24 TEETH	..3
8	2172086/1	1 ST	WELLENDICHTRING RAD. NOCKENW. ROTARY SHAFT SEAL, CAMSHAFT	.2
10	2178486/1	1 ST	ACHSHALTER AXLE SUPPORT	.2
12	2178498/0	1 ST	QUADRING 1,78 X 5,28 QUAD RING 1,78 X 5,28	.2
14	2177513/0	1 ST	STIFT REGELSTANGENABSTECKUNG GUIDE PIN CONTROL RACK	.2
16	2174546/2	12 ST	ZB VENTILSPIEL-AUSGL.ELEMENT VALVE TAPPET ADJ. SCREW ASSY.	.2
18	2174552/0	12 ST	HALTEFEDER, SCHWINGHEBEL RETAINER, CAM FOLLOWER	.2
20	2177139/1	12 ST	SCHWINGHEBEL CAM FOLLOWER	.2
22	2174434/1	1 ST	ZB KIPPHEBELWELLE 6 ZYL. ROCKER ARM SHAFT ASSY 6 CYL.	.2
24	2172079/1	6 ST	ZB KIPPHEBEL ROCKER ARM ASSY.	.2
26	Z002010/0	6 ST	GLEITSTEIN M. EINSTELLSCHRAUBE TAPPET ADJUSTER ASSY.	.2
28	3871310/0	6 ST	SK.MUTTER DIN 934-M10X1-8 HEX.NUT	.2
30	2174036/0	12 ST	HALBMONDRING 28X1,5 CRESCENT RING 28X1,5	.2
32	2205115/0	1 ST	REGELSTANGE CONTROL RACK	.2
34	3098031/0	1 ST	DICHTRING DIN 7603-A26X31-CU SEALING RING	.2
36	3962043/0	1 ST	VSL.SCHR.BU.AUSSENSK. DIN 7604-C-M26X1,5-ST-A3C HEX.HD.SCR.PLUG	.2
38	Z002009/0	6 ST	ANLENKHEBEL MIT SCHRAUBE CONTROL LINK & BOLT	.2
39	3860140/0	1 ST	ZYL.SCHR.M.INNENSK. DIN 912-M5x20-LH-10.9 HEX.SOCK. HD.CAP SCR.	..3
48	3800238/0	1 ST	SK.SCHR.GEW.BIS KOPF ISO 4017-M6X12-A2-70 HEX.HD.SCR.	.2
50	2176734/2	1 ST	DREHZAHLENSENSOR REVOLUTION SENSOR	.2





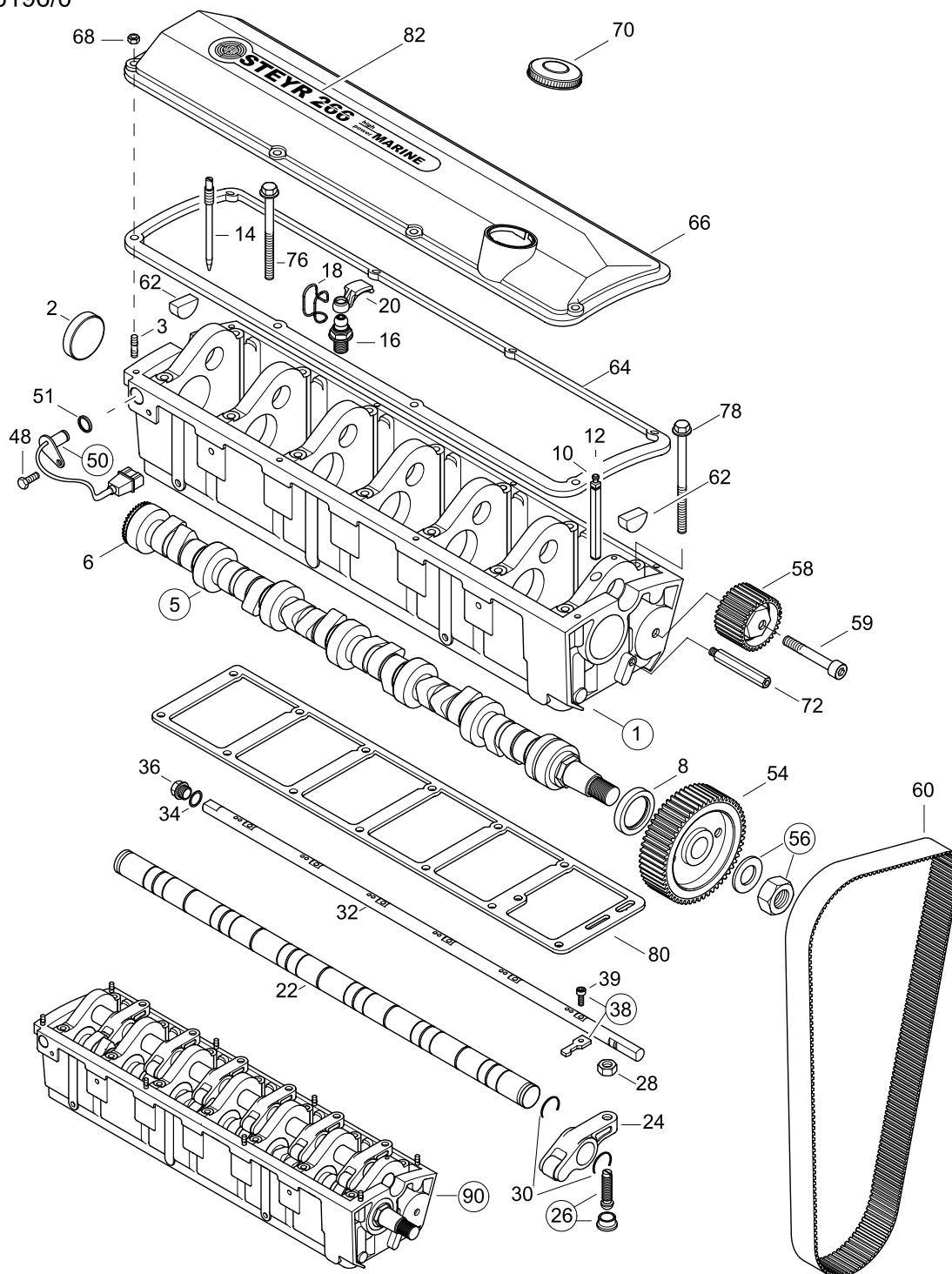
TA 0105

**266 MARINE**  
HIGH POWER  
+ **SOLAS**

NOCKENWELLE, GEHÄUSE, VENTILTRIEB

CAMSHAFT, HOUSING

01056196/0



<b>NOCKENWELLE, GEHÄUSE, VENTILTRIEB</b>	<b>266 MARINE</b> HIGH POWER <b>+ SOLAS</b>
<b>CAMSHAFT, HOUSING</b>	

01056196/0

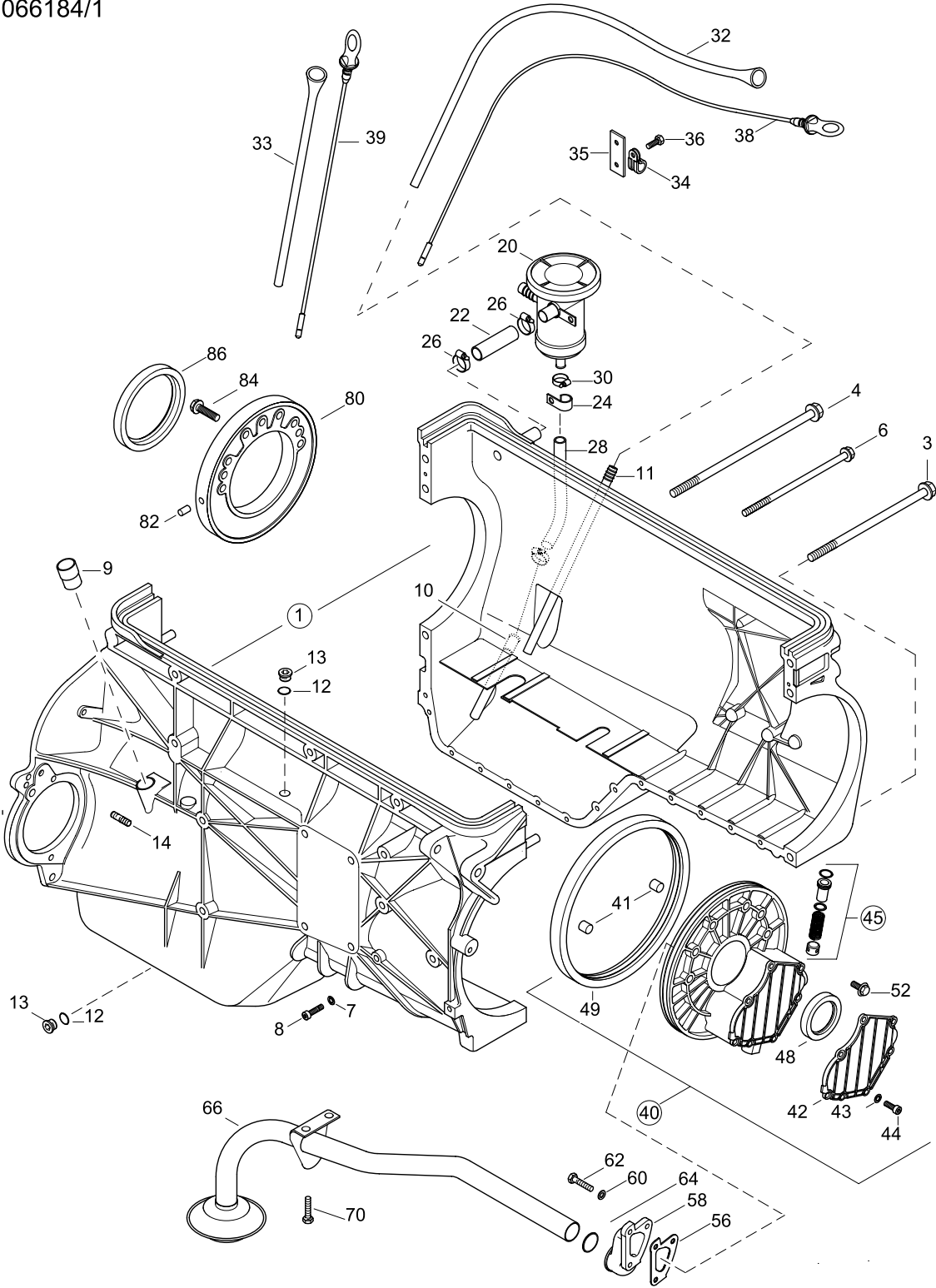
Pos. Pos.	Art.-Nr. Part.-No.	Stk ME Qty Unit	Benennung Designation	Stufe Step
51	2176729/0	1 ST	O-RING 17,17 X 1,78 O-RING 17,17 X 1,78	..3
54	2177642/0	1 ST	NOCKENWELLENZAHNRIEMENRAD TIMING BELT PULLEY CAMSHAFT	.2
56	Z002011/0	1 ST	MUTTER & SCHEIBE NW-RAD NUT & WASHER, CAMSHAFT PULLEY	.2
58	2178548/5	1 ST	ZB SPANNROLLE AUFLAGE DM50 IDLER PULLEY ASSY. DM50	.2
59	3860155/0	1 ST	ZYL.SCHR.M.INNENSK.       DIN912-M10X70-10.9-DACA500 HEX.SOCK. HD.CAP SCR.	.2
60	2178073/1	1 ST	STEUERZAHNRIEMEN TIMING BELT	.2
62	2172110/0	2 ST	GUMMIHALBMOND KIPPHEBELWELLE SEAL ROCKER SHAFT	.2
64	2178515/1	1 ST	DICHTUNG NW-GEH. DECKEL GASKET COVER CAMSHAFT HSG	.2
66	2178301/9	1 ST	NW-GEHAEUSEDECKEL, LACKIERT COVER, CAMSHAFT HOUSING, PAINTED	.2
68	3880049/0	8 ST	SK.MUTTER M.FLANSCH       DIN6923-M6-A2-70 HEX.FLANGE NUT       DIN 6923-M6-A2-70	.2
70	2174840/9	1 ST	OELEINFUELLDECKEL, LACKIERT FILLER CAP, ENGINE OIL   PAINTED	.2
72	2177762/0	1 ST	DISTANZSTUECK DISTANCE BOLT	.2
76	9000248/1	7 ST	SK.SCHR.M.FLANSCH       DIN6921-M8X110-10.9-A2C HEX.FLANGE BOLT	.2
78	9000249/0	7 ST	SK.SCHR.M.FLANSCH       DIN6921-M8X130-10.9-A2C HEX.FLANGE BOLT	.2
80	2205427/2	1 ST	SICKENDICHTUNG, ZYL.BL.-NWG. GASKET, CYL.BLOCK-CAMSHAFTHSG.	.2
82	2178735/6	1 ST	AUFKLEBER „STEYR 266 MARINE TU   RBO DIESEL“ STICKER „STEYR 266 MARINE TURBO DIESEL“	.2
90	Z002007/1	1 ST	TEILNOCKENWELLENGEH. (VDO)   BEST. AUS POS. 1-39 PARTIAL CAMSHAFT HSG. (VDO) INCL. POS. 1-39	.2





<p><b>266 MARINE</b> HIGH POWER <b>+ SOLAS</b></p>	<p>OELPUMPE, OELSAUGROHR, OELWANNE, OELMESSTAB</p>
	<p><i>OILPUMP, OILPIPE, OILPAN, OIL DIPSTICK</i></p>

01066184/1



<b>OELPUMPE, OELSAUGROHR, OELWANNE, OELMESSTAB</b>	<b>266 MARINE</b> HIGH POWER <b>+ SOLAS</b>
<b>OILPUMP, OILPIPE, OILPAN, OIL DIPSTICK</b>	

01066184/1

Pos. Pos.	Art.-Nr. Part.-No.	Stk ME Qty Unit	Benennung Designation	Stufe Step
1	Z002014/1	1 ST	ZB MOTORGEHAEUSE ENGINE HOUSING ASSY	.2
3	9000464/0	2 ST	SK.SCHR.M.FLANSCH HEX.FLANGE BOLT	..3
4	9000463/0	2 ST	SK.SCHR.M.FLANSCH HEX.FLANGE BOLT	..3
6	9000465/0	3 ST	SK.SCHR.M.FLANSCH HEX.FLANGE BOLT	..3
7	3932008/0	13 ST	FEDERSCHEIBE SPRING WASHER	..3
8	3862327/0	13 ST	ZYL.SCHR.M.INNENSK. HEX.SOCK.HD.CAP SCR.	..3
9	2173237/0	1 ST	ROHR OELRUECKLAUF TUBE OIL-RETURN	..3
10	2178209/2	1 ST	ROHR OELABSCHIEDERRUECKLAUF PIPE	..3
11	2178346/1	1 ST	ZB OELABSAUGROHR OILSUCTION-PIPE ASSY	..3
12	3098026/0	2 ST	DICHTRING SEALING RING	..3
13	9000044/0	2 ST	VSL.SCHR.BU.INNENSK. HEX.SOCK.SCR.PLUG	..3
14	9000000/0	1 ST	STIFTSCHRAUBE STUD	..3
20	Z002051/0	1 ST	OELABSCHIEDER OIL SEPERATOR	.2
22	2178573/2	1 ST	SCHLAUCH DN16; L=60 HOSE DN16; L=60	.2
24	O310947/0	1 ST	KABELHALTERUNG J-CLAMPS	.2
26	2177753/0	2 ST	SCHLAUCHSCHELLE 16-25/9 HOSE CLAMP 16-25/9	.2
28	2178287/L	1 ST	SCHLAUCH OELABSCHIEDER L=240MM HOSE, OIL DRAIN	.2
30	2174405/0	2 ST	SCHLAUCHSCHELLE 10-16/7,5 HOSE CLAMP 10-16/7,5	.2
32	2203757/0	1 ST	OELMESSSTABROHR PIPE OIL-DIPSTICK	.2
33	2203571/2	1 ST	OELMESSSTABROHR GERADE (ZUBEHOER) PIPE OIL-DIPSTICK (ACCESSORIE)	.2
34	2178566/0	1 ST	ROHRSCHELLE DM15 PIPE CLAMP DM15	.2
35	2177743/9	1 ST	LASCHE OELSAUGROHRSCHELLE LACKIERT FISHPLATE OIL INTAKE PIPE PAINTED	.2
36	3800233/0	2 ST	SK.SCHR.GEW.BIS KOPF HEX.HD.SCR.	.2
38	2203751/1	1 ST	ZB OELMESSSTAB 236 68218000> OIL DIP STICK ASSY. 236	.2



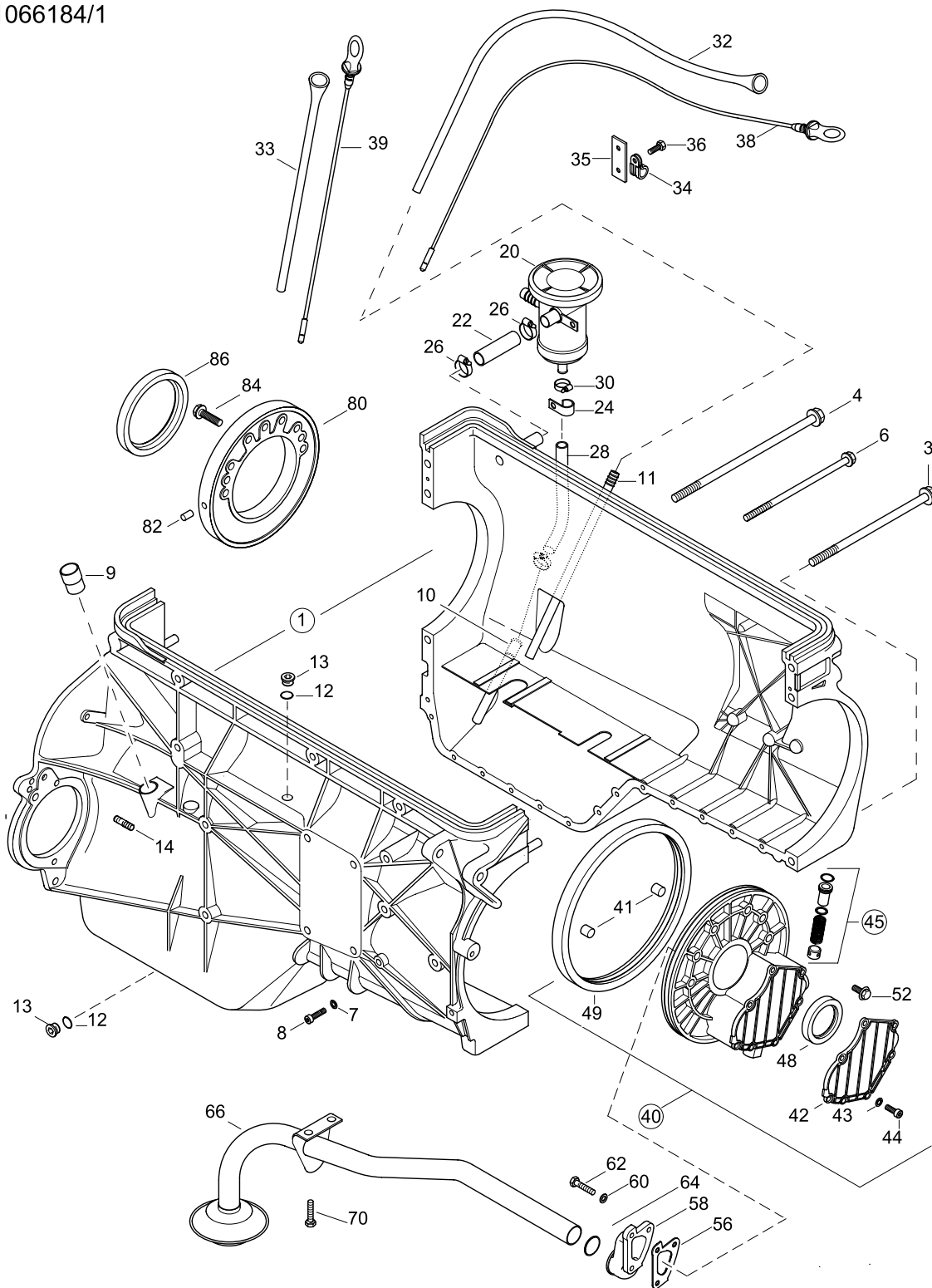
TA 0106

**266 MARINE**  
HIGH POWER  
+ **SOLAS**

OELPUMPE, OELSAUGROHR, OELWANNE, OELMESSTAB

OILPUMP, OILPIPE, OILPAN, OIL DIPSTICK

01066184/1





<b>OELPUMPE, OELSAUGROHR, OELWANNE, OELMESSTAB</b>	<b>266 MARINE</b> HIGH POWER <b>+ SOLAS</b>
<b>OILPUMP, OILPIPE, OILPAN, OIL DIPSTICK</b>	

01066184/1

Pos. Pos.	Art.-Nr. Part.-No.	Stk ME Qty Unit	Benennung Designation	Stufe Step
39	2205429/1	1 ST	ZBOELMESSTAB OIL DIP STICK ASSY	.2
40	Z002004/0	1 ST	ZBOELPUMPE; LACKIERT OIL PUMP ASSY; PAINTED	.2
41	2170298/0	2 ST	PASSHUELSE DM12,5 (ZU M10) FITTING SLEEVE DM12.5 (TOM10)	..3
42	2173476/0	1 ST	OELPUMPENDECKEL OIL-PUMP COVER	..3
43	3932008/0	7 ST	FEDERSCHEIBE DIN 137-B6-FST-A3C SPRING WASHER	..3
44	3860021/0	7 ST	ZYL.SCHR.M.INNENSK.NIED.K.DIN 6912-M6x16-8.8-A2C HEX.SOCK. HD.CAP SCR.LOW H.	..3
45	Z002005/4	1 ST	OELDRUCKREGELVENTIL 246 TR. RELIEF VALVE, OIL PUMP 246 TR.	..3
48	2170276/1	1 ST	WELLENDICHTRING RAD. KW VORNE 55x70x8 ROTARY SHAFT SEAL CRANKS. FR. 55X70X8	..3
49	2174067/0	1 ST	GUMMIDICHTRING SEALING RING	..3
52	9000278/0	6 ST	SK.SCHR.M.FLANSCH DIN 6921-M8X35-8.8-A2C HEX.FLANGE BOLT	.2
56	2173491/1	1 ST	DICHTUNG OELSAUGKRUEMMER SEAL	.2
58	2173350/1	1 ST	OELSAUGKRUEMMER RAW P. OIL SUCTION MANIFOLD	.2
60	3932008/0	3 ST	FEDERSCHEIBE DIN 137-B6-FST-A3C SPRING WASHER	.2
62	3860021/0	3 ST	ZYL.SCHR.M.INNENSK.NIED.K.DIN 6912-M6X16-8.8-A2C HEX.SOCK. HD.CAP SCR.LOW H.	.2
64	2177742/1	1 ST	O-RING 25 X 3,53 O-RING 25 X 3,53	.2
66	2177724/1	1 ST	ZBOELSAUGROHR OIL SUCTION PIPE ASSY	.2
70	9000287/0	2 ST	SK.SCHR.M.FLANSCH DIN 6921-M6X12-8.8-A3C HEX.FLANGE BOLT	.2
80	2172855/1	1 ST	TRAGRINGHINTEN RING CARRIER, REAR	.2
82	3901416/0	1 ST	ZYLINDERSTIFT DIN 78M6X16-ST PARALLEL PIN DIN 78M6X16-ST	.2
84	9000278/0	7 ST	SK.SCHR.M.FLANSCH DIN 6921-M8X35-8.8-A2C HEX.FLANGE BOLT	.2
86	2172289/1	1 ST	WELLENDICHTRING RAD. KW HINTEN ROTARY SHAFT SEAL, CR.S. REAR	.2

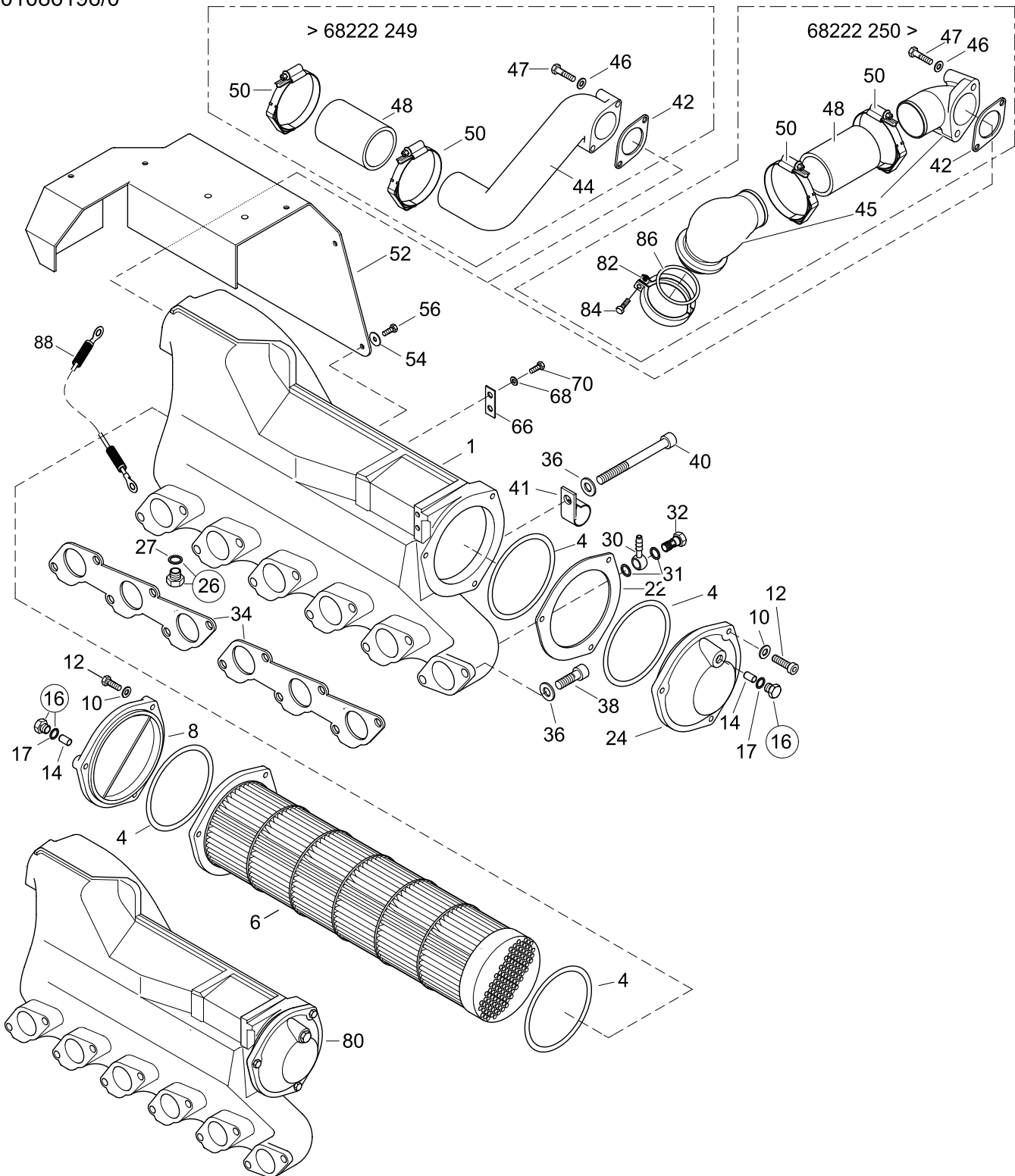


TA 0108



<b>266 MARINE</b> HIGH POWER <b>+ SOLAS</b>	<b>LADELUFTKÜHLER</b>
	<b>INTERCOOLER</b>

01086196/0







<b>LADELUFTKÜHLER</b>	<b>266 MARINE</b> HIGH POWER <b>+ SOLAS</b>
<b>INTERCOOLER</b>	

01086196/0

Pos. Pos.	Art.-Nr. Part.-No.	Stk ME Qty Unit	Benennung Designation	Stufe Step
1	2178443/9	1 ST	LADELUFTKUEHLERGEHAEUSE INTERCOOLER HOUSING	.2
4	2178483/0	4 ST	O-RING 120,24 X 3,53 O-RING 120,24 X 3,53	.2
6	2177593/0	1 ST	LADELUFTKUEHLER EINSATZ INTERCOOLER	.2
8	2178415/9	1 ST	DECKEL LLK HINTEN, LACKIERT COVER INTERCOOLER REAR, PAINTED	.2
10	3930103/0	6 ST	SCHEIBE DIN 125-8.4-140HV-A2 WASHER	.2
12	9000064/0	6 ST	ZYL.SCHR.M.INNENSK. DIN 912-M8X35-8.8-A3C HEX.SOCK. HD.CAP SCR.	.2
14	2178413/1	2 ST	ZINKSCHUTZSTAB ZINC ANODE	.2
16	Z002017/0	2 ST	VERSCHLUSSCHR. MIT DICHRING PLUG & SEAL FOR ZINC-ANODE	.2
17	3098020/0	1 ST	DICHRING DIN 7603-A18x22-CU SEALING RING	..3
22	2174270/0	1 ST	ZWISCHENFLANSCH, LADELUFTKUEHLER SPACER, INTERCOOLER	.2
24	2174261/9	1 ST	DECKEL LLK VORNE, LACKIERT COVER INTERCOOLER FRONT, PAINTED	.2
26	Z002018/0	1 ST	VERSCHL.SHR. MIT DICHTUNG, LLK-ABLASS PLUG & SEAL, INTERCOOLER DRAIN	.2
27	3098014/0	1 ST	DICHRING DIN 7603-A14x18-CU SEALING RING	..3
30	2174384/2	1 ST	RINGNIPPEL DN2:4; DIN 7642-A2C BANJO	.2
31	3098010/0	2 ST	DICHRING DIN 7603-A10X13,5-CU SEALING RING	.2
32	9000010/2	1 ST	HOHLSCHRAUBE DN5, R1/8" (DIN 7643) HOLLOW SCREW DN5 R1/8"	.2
34	2177585/1	2 ST	DICHTUNG, LUFTSAMMLER GASKET INTAKE MANIFOLD	.2
36	3930103/0	12 ST	SCHEIBE DIN 125-8.4-140HV-A2 WASHER	.2
38	3862433/0	7 ST	ZYL.SCHR.M.INNENSK. DIN 912-M8X30-8.8-A2C HEX.SOCK. HD.CAP SCR.	.2
40	9000312/0	3 ST	ZYL.SCHR.M.INNENSK. DIN 912-M8X120-8.8-A2C HEX.SOCK. HD.CAP SCR.	.2
41	O310947/0 68222238 >	3 ST	KABELHALTERUNG J-CLAMPS	.2
42	2177584/1	1 ST	DICHTUNG Z. KRUEMMER M16.82 GASKET	.2
44	2178428/9 > 68222249	1 ST	KRUEMMER (TL - LLK), LACKIERT CHARGE PIPING, PAINTED	.2
45	2178428/8 68222250 >	1 ST	Z-KRUEMMER LADELUFT LACKIERT PRESSURE PIPE PAINTED	.2

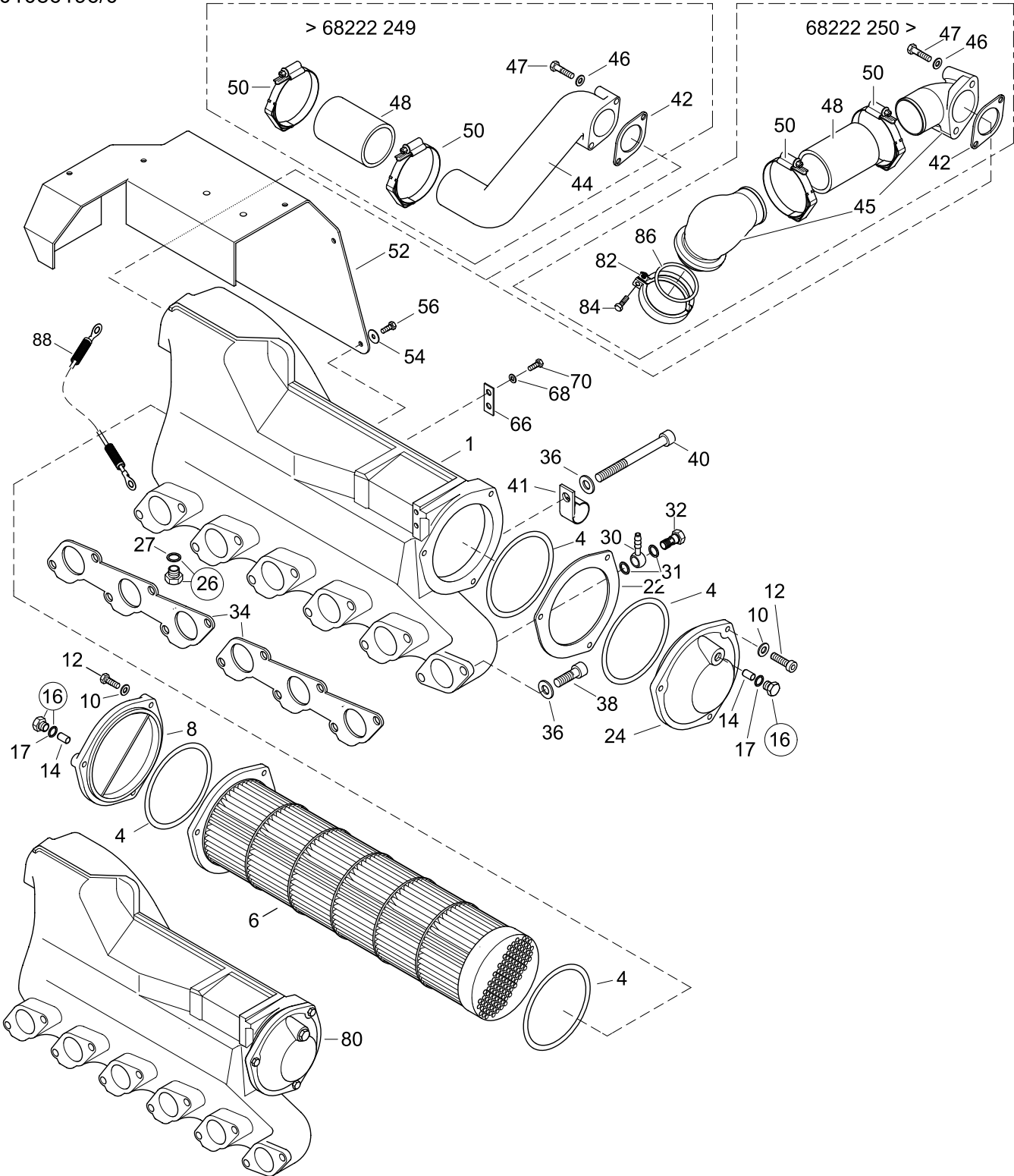


TA 0108



<b>266 MARINE</b> HIGH POWER <b>+ SOLAS</b>	<b>LADELUFTKÜHLER</b>
	<b>INTERCOOLER</b>

01086196/0



<b>LADELUFTKÜHLER</b>	<b>266 MARINE</b> HIGH POWER <b>+ SOLAS</b>
<b>INTERCOOLER</b>	

01086196/0

Pos. Pos.	Art.-Nr. Part.-No.	Stk ME Qty Unit	Benennung Designation	Stufe Step
46	3930103/0	2 ST	SCHEIBE WASHER DIN 125-8.4-140HV-A2	.2
47	3802461/0	2 ST	SK.SCHR.GEW.BIS KOPF HEX.HD.SCR. ISO 4017-M8X60-8.8-A2C	.2
48	2177624/2	1 ST	TL-SCHLAUCH DN50/L66 HOSE, TURBO SUPER CHARGER	.2
50	2179050/0	2 ST	SCHLAUCHSCHELLE MIT FEDER 40-60/9-C7 W3 HOSE CLAMP WITH SPRING 40-60/9-C7 W3	.2
52	2178473/9	1 ST	ABDECKBLECH LLK, LACKIERT HEATSHIELD, INTERCOOLER, PAINTED	.2
54	9000012/0	5 ST	SCHEIBE GROSSE REIHE WASHER LARGE SERIES DIN 9021-6.4-140HV A2	.2
56	3800233/0	5 ST	SK.SCHR.GEW.BIS KOPF HEX.HD.SCR. ISO 4017-M6X16-A2-70	.2
66	2178615/9 >68222237	2 ST	LASCHE, KABEL AUF LLK, LACKIERT BRACKET, HARNESS SUSPENSION, PAINTED	.2
68	3930070/0 >68222237	2 ST	SCHEIBE WASHER DIN 125-6-140HV-A2	.2
70	3800238/0 >68222237	2 ST	SK.SCHR.GEW.BIS KOPF HEX.HD.SCR. ISO 4017-M6X12-A2-70	.2
80	2178463/8	1 ST	ZB LADELUFTKUEHLER VOLLST. & LACKIERT INTERCOOLER ASSY, PAINTED	.2
82	2179107/0 68222250>	1 ST	PROFILSCHELLE TURBOLADER - Z-KRUEMMER CLAMP TURBO CHARGER - ELBOW	.2
84	9000356/0 68222250>	1 ST	SK.SCHR.GEW.BIS KOPF HEX.HD.SCR. ISO 4017-M8X30-A2-70	.2
86	2179099/0 68222250>	1 ST	O-RING 46X3 O-RING 46X3	.2
88	2206210/1	1 ST	ZB MASSEKABEL GROUND WIRE ASSY.	.2

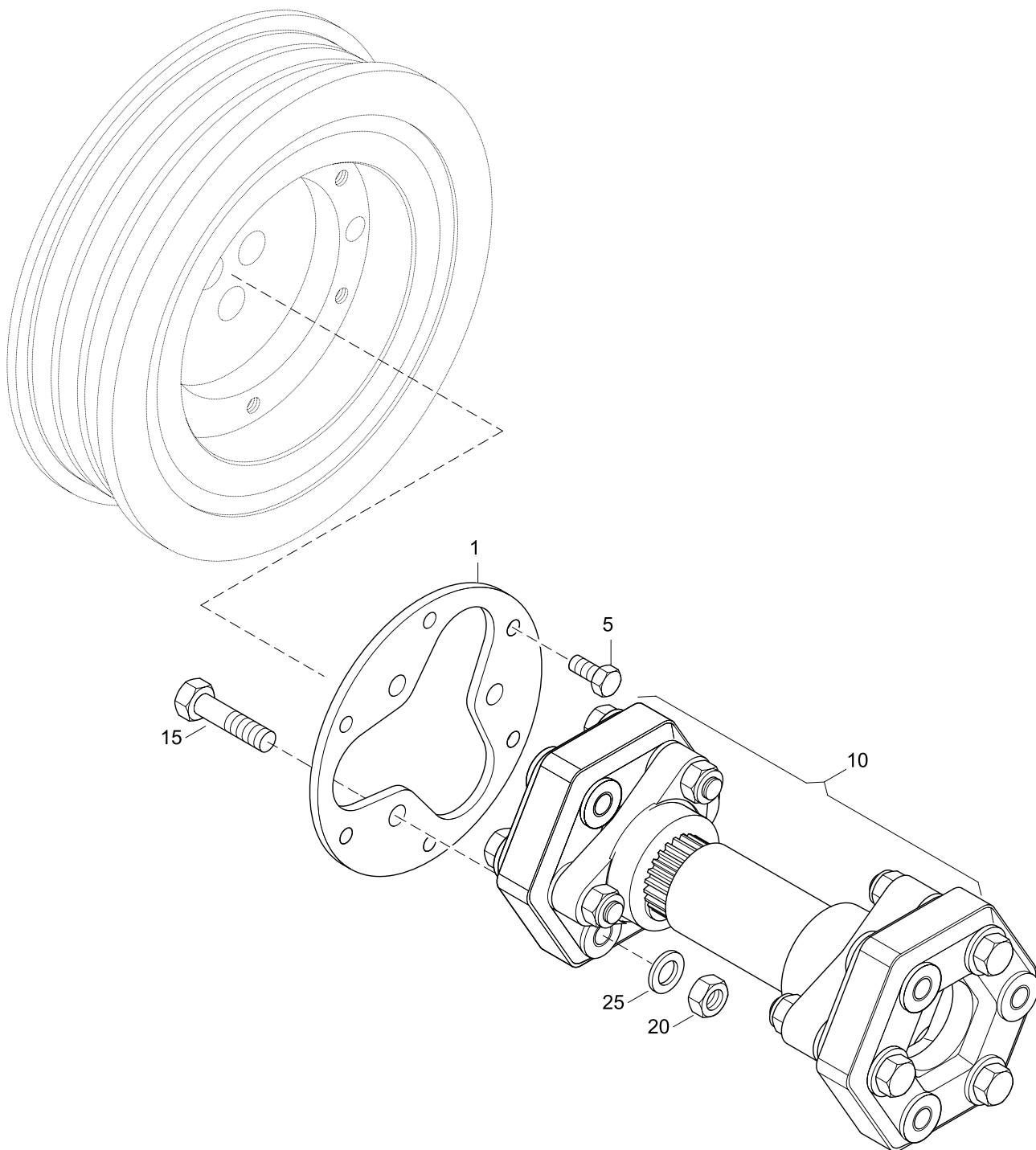




TA 0109

<b>266 MARINE</b> HIGH POWER <b>+ SOLAS</b>	<b>PTO-FRONTABTRIEB</b>
	<b>POWER TAKE OFF FRONT</b>

01096084/0



<b>PTO-FRONTABTRIEB</b>	<b>266 MARINE</b> <small>HIGH POWER</small> <b>+ SOLAS</b>
<b>POWER TAKE OFF FRONT</b>	

01096084/0

Pos. Pos.	Art.-Nr. Part.-No.	Stk ME Qty Unit	Benennung Designation	Stufe Step
1	2205296/0	1 ST	ADAPTERSCHEIBE ADAPTER DISC	.2
5	3800238/0	6 ST	SK.SCHR.GEW.BIS KOPF HEX.HD.SCR.                     ISO 4017-M6X12-A2-70	.2
10	2205329/0	1 ST	ELASTIK WELLE L=130-158 ELASTIC SHAFT L=130-158	.2
15	3802451/0	6 ST	SK.SCHR.GEW.BIS KOPF HEX.HD.SCR.                     ISO 4017-M8X50-8.8-A2C	.2
20	3888722/0	6 ST	SK. MUTTER, KLEMMT. HEX.NUT,PREVG.TORQUE             DIN 985-M8-A2C	.2
25	3930103/0	6 ST	SCHEIBE WASHER                             DIN 125-8.4-140HV-A2	.2

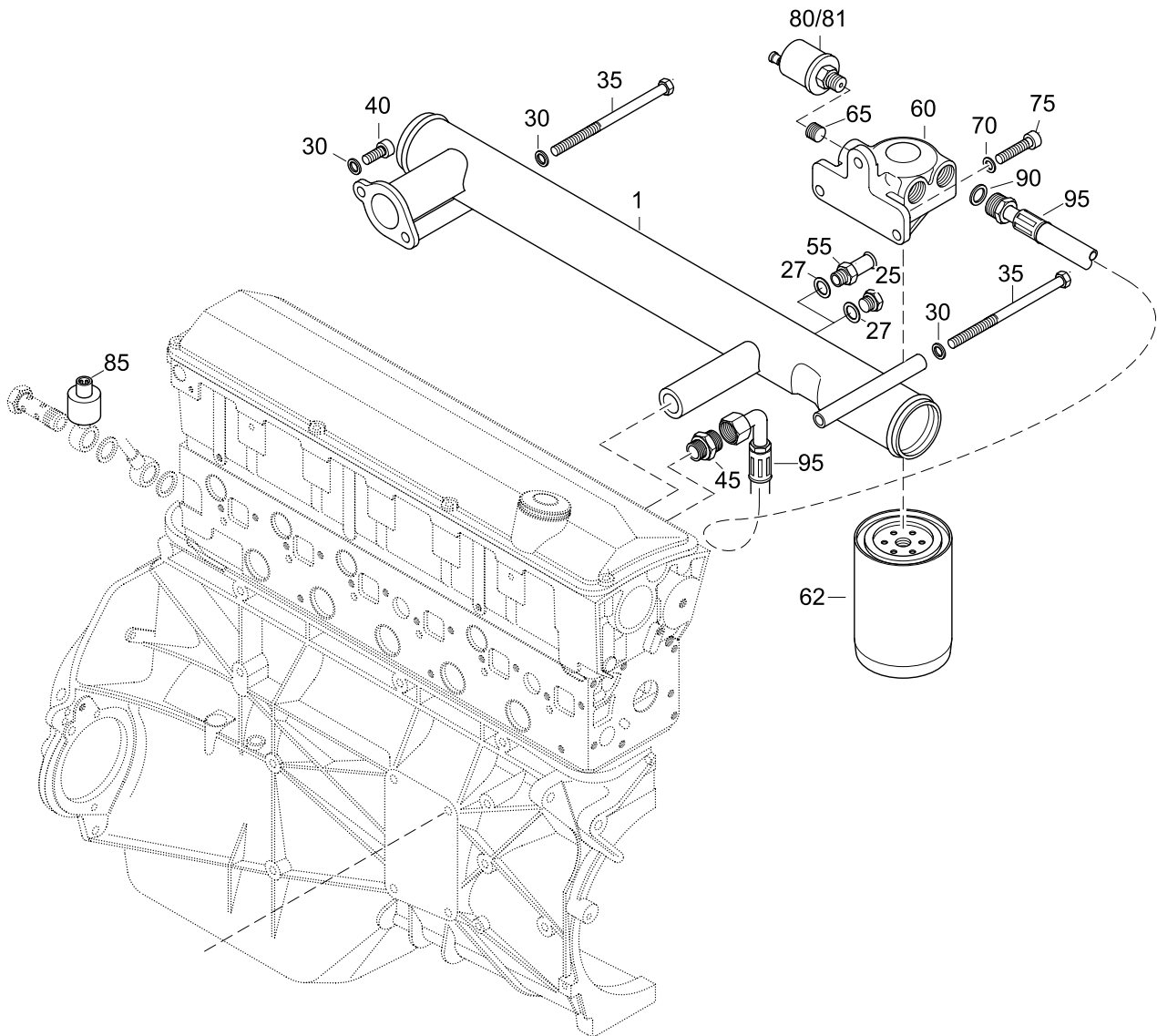
TA 0113



<b>266 MARINE</b> HIGH POWER <b>+ SOLAS</b>	<b>WASSERVERTEILERROHR, OELFILTER &gt;6822237</b>
	<b>COOLANT DISTRIBUTION PIPE, OILFILTER &gt;6822237</b>

01136196/0

**BIS MOTOR NR.: >6822237**  
**TILL ENGINE NO.: >6822237**



<b>WASSERVERTEILERROHR, OELFILTER &gt;6822237</b>	<b>266 MARINE</b> HIGH POWER <b>+ SOLAS</b>
<b>COOLANT DISTRIBUTION PIPE, OILFILTER &gt;6822237</b>	

01136196/0

Pos. Pos.	Art.-Nr. Part.-No.	Stk ME Qty Unit	Benennung Designation	Stufe Step
1	2179012/8	1 ST	WASSERVERTEILERROHR LACKIERT PIPE ENGINE-COOLANT PAINTED	.2
25	3960030/0	1 ST	VSL.SCHR.BU.AUSSENSK. DIN910-M12X1,5-CU3 HEX.HD.SCR.PLUG	.2
27	3098013/0	1 ST	DICHTRING DIN7603-A12X18-CU SEALING RING	.2
30	3930103/0	3 ST	SCHEIBE DIN 125-8.4-140HV-A2 WASHER	.2
35	3800495/0	2 ST	SK.SCHR.M.SCHAFT ISO4014-8X130-8.8-A2C HEX.HD.BOLT	.2
40	3862419/0	1 ST	ZYL.SCHR.M.INNENSK. DIN912-M8X16-8.8-A2C HEX.SOCK.HD.CAP SCR.	.2
45	3559962/0	1 ST	EINSCHRAUBSTUTZEN DIN3901-L18B-M-ST-A3C PIPE UNION ADAPTOR	.2
55	2178698/0	1 ST	HEIZUNGSANSCHLUSS OELKUEHLER (ZUBEHOER) NIPPLE HEATER ON OILCOOLER (ACCESSORY)	.2
60	2203536/8	1 ST	ZB OELFILTERKOPF - LACKIERT BRACKET OIL-FILTER ASSY. PAINTED	.2
62	2178582/1	1 ST	WECHSELFILTER OEL OIL FILTER CARTRIDGE	.2
65	9000142/0	1 ST	VSL.SCHR.INNENSK., KEG.GEW. DIN 906-M10X1-ST-ZNPH R3F HEX.SOC.PIPE PLUG, CON.THREAD	.2
70	3930103/0	3 ST	SCHEIBE DIN 125-8.4-140HV-A2 WASHER	.2
75	3862433/0	3 ST	ZYL.SCHR.M.INNENSK. DIN912-M8X30-8.8-A2C HEX.SOCK.HD.CAP SCR.	.2
80	Z002640/0	1 ST	OELDRUCKSENSOR 2-POLIG OIL PRESSURE SENSOR 2 WAY	.2
81	Z002641/0	1 ST	OELDRUCKSENSOR 2 POL. DOPPEL INSTR. (ZUBEHOER) OIL PRESSURE SENSOR 2 WAY-DOUBLE INSTR.PANEL (ACC)	.2
85	2206122/0	1 ST	OELDRUCKSENSOR OIL PRESSURE SENSOR	.2
90	2176170/0	2 ST	O-RING 15 X 2 O-RING 15 X 2	.2
95	2179015/0	1 ST	OELSCHLAUCH, FILTER-BLOCK HOSE, OILFILTER TO CYL.BLOCK	.2

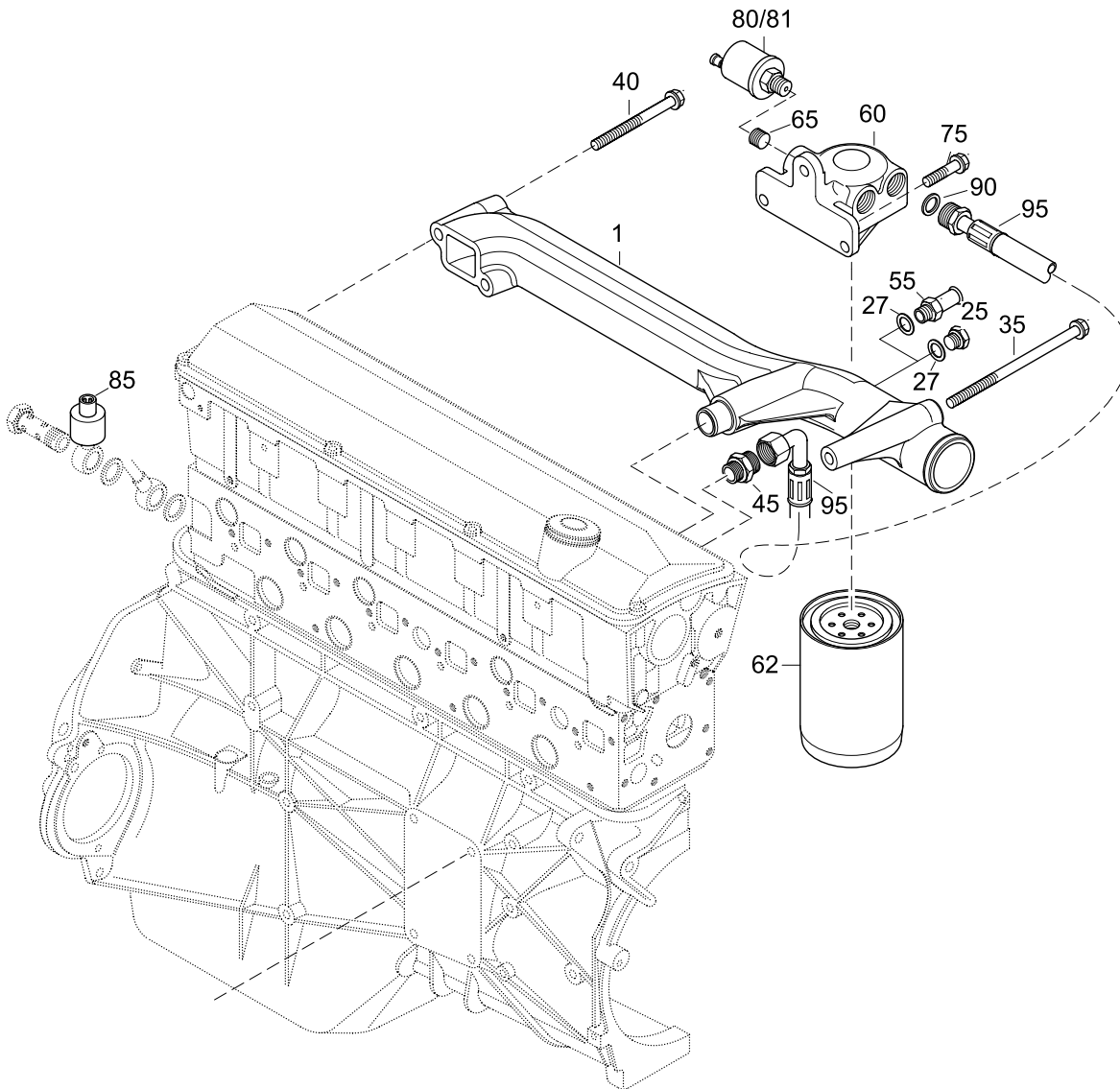
TA 0113



<b>266 MARINE</b> HIGH POWER <b>+ SOLAS</b>	<b>WASSERVERTEILERROHR, OELFILTER 6822238&gt;</b>
	<b>COOLANT DISTRIBUTION PIPE, OILFILTER 6822238&gt;</b>

01136194/1

**AB MOTOR NR.: 6822238 >**  
**FROM ENGINE NO.: 6822238 >**





<b>WASSERVERTEILERROHR, OELFILTER 68222238&gt;</b>	<b>266 MARINE</b> HIGH POWER <b>+ SOLAS</b>
<b>COOLANT DISTRIBUTION PIPE,OILFILTER 68222238&gt;</b>	

01136194/1

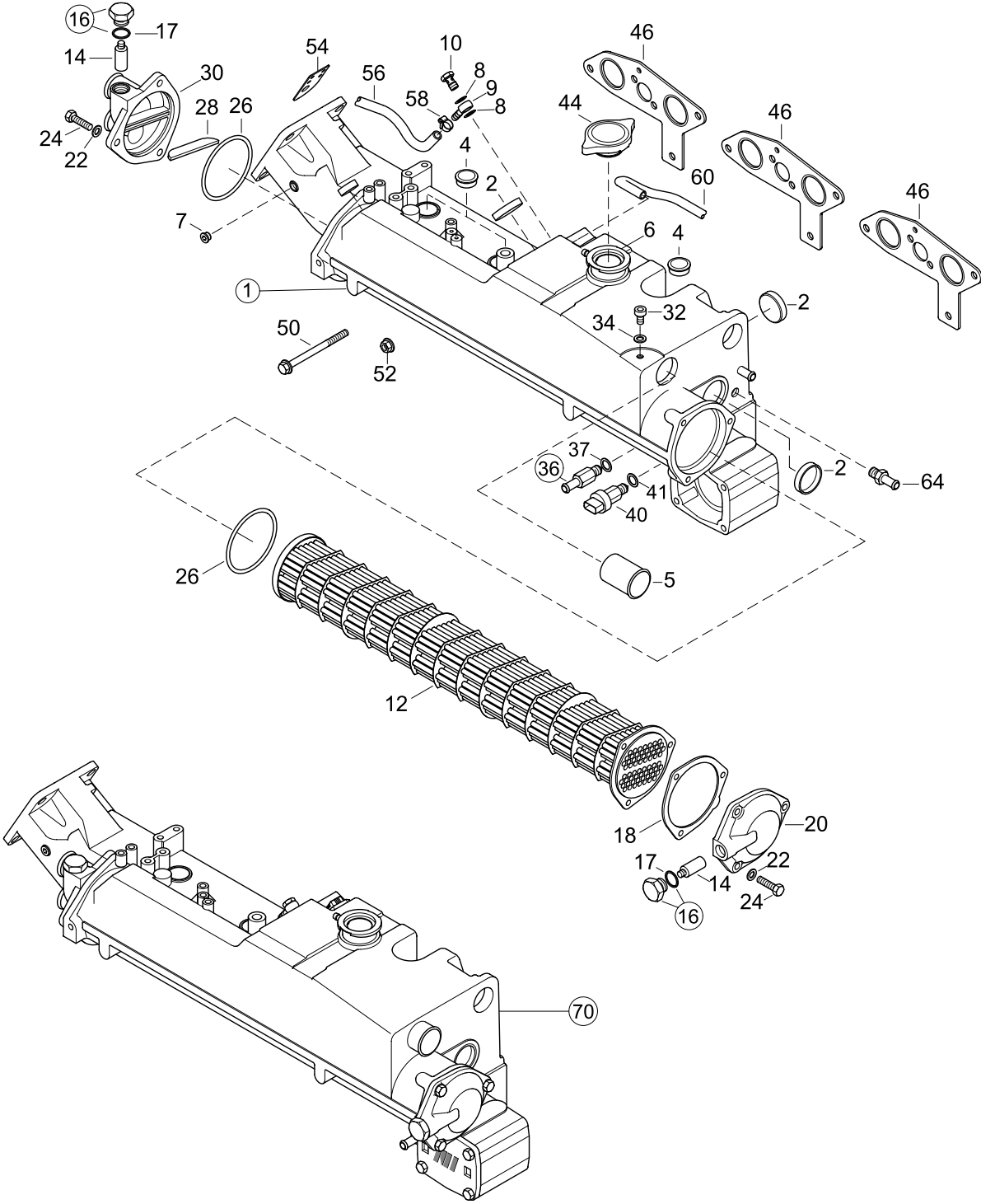
Pos. Pos.	Art.-Nr. Part.-No.	Stk ME Qty Unit	Benennung Designation	Stufe Step
1	2179012/9	1 ST	WASSERVERTEILERROHR LACKIERT PIPE ENGINE-COOLANT PAINTED	.2
25	3960030/0	1 ST	VSL.SCHR.BU.AUSSENSK. DIN910-M12X1,5-CU3 HEX.HD.SCR.PLUG	.2
27	3098013/0	1 ST	DICHTRING DIN7603-A12X18-CU SEALING RING	.2
35	9000248/1	1 ST	SK.SCHR.M.FLANSCH DIN6921-M8X110-10.9-A2C HEX.FLANGE BOLT	.2
40	9000446/0	2 ST	SK.SCHR.M.FLANSCH DIN6921-M8X70-8.8-A2C HEX.FLANGE BOLT	.2
45	3559962/0	1 ST	EINSCHRAUBSTUTZEN DIN3901-L18B-M-ST-A3C PIPE UNION ADAPTOR	.2
55	2178698/0	1 ST	HEIZUNGSANSCHLUSS OELKUEHLER (ZUBEHOER) NIPPLE HEATER ON OILCOOLER (ACCESSORY)	.2
60	2203536/8	1 ST	ZB OELFILTERKOPF - LACKIERT BRACKET OIL-FILTER ASSY. PAINTED	.2
62	2178582/1	1 ST	WECHSELFILTER OEL OIL FILTER CARTRIDGE	.2
65	9000142/0	1 ST	VSL.SCHR.INNENSK.,KEG.GEW. DIN906-M10X1-ST-ZNPHR3F HEX.SOC.PIPE PLUG, CON.THREAD	.2
75	9000431/0	3 ST	SK.SCHR.M.FLANSCH DIN6921-M8X30-8.8-A2C HEX.FLANGE BOLT	.2
80	Z002640/0	1 ST	OELDRUCKSENSOR 2-POLIG OIL PRESSURE SENSOR 2 WAY	.2
81	Z002641/0	1 ST	OELDRUCKSENSOR 2 POL. DOPPEL INSTR. (ZUBEHOER) OIL PRESSURE SENSOR 2 WAY-DOUBLE INSTR.PANEL (ACC)	.2
85	2206122/0	1 ST	OELDRUCKSENSOR OIL PRESSURE SENSOR	.2
90	2176170/0	2 ST	O-RING 15 X 2 O-RING 15 X 2	.2
95	2179015/0	1 ST	OELSCHLAUCH, FILTER-BLOCK HOSE, OILFILTER TO CYL.BLOCK	.2

TA 0114



<b>266 MARINE</b> HIGH POWER <b>+ SOLAS</b>	<b>ABGASKRÜMMER, WÄRMETAUSCHER, DICHTUNGEN</b>
	<b>EXHAUST, HEAT EXCHANGER, GASKET</b>

01146184/0





<b>ABGASKRÜMMER, WÄRMETAUSCHER, DICHTUNGEN</b>	<b>266 MARINE</b> HIGH POWER <b>+ SOLAS</b>
<b>EXHAUST, HEAT EXCHANGER, GASKET</b>	

01146184/0

Pos. Pos.	Art.-Nr. Part.-No.	Stk ME Qty Unit	Benennung Designation	Stufe Step
1	Z002019/1	1 ST	AUSPUFFKRUEMMERGEHAUESE, LACKIERT EXHAUST & HEATEXCHANGER HSG, PAINTED	.2
2	2178112/0	3 ST	KERNLOCHVERSCHLUSS 40/8 CORE HOLE PLUG 40/8	..3
4	Z002048/0	10 ST	KERNLOCHVERSCHLUSS MIT O-RING CORE PLUG WITH O-RING	..3
5	2174617/0	1 ST	ROHRSTUTZEN PIPE FITTING	..3
6	2178331/0	1 ST	EINFUELLSTUTZEN FILLER NECK	..3
7	2170217/0	1 ST	VERSCHLUSSSCHRAUBE M10X1 SCREW PLUG M10X1	..3
8	3098011/0	2 ST	DICHTRING SEALING RING	DIN 7603-A10x16-CU ..3
9	2174384/1	1 ST	RINGNIPPEL DN6 BANJO DN6	DIN 7642 ..3
10	9000010/1	1 ST	HOHLSCHRAUBE HOLLOW SCREW	DIN 7643-6-A3C ..3
12	2177613/0	1 ST	WAERMETAUSCHEREINSATZ HEAT EXCHANGER	.2
14	2178413/1	2 ST	ZINKSCHUTZSTAB ZINC ANODE	.2
16	Z002017/0	2 ST	VERSCHLUSSCHR. MIT DICHTRING PLUG & SEAL FOR ZINC-ANODE	.2
17	3098020/0	1 ST	DICHTRING SEALING RING	DIN 7603-A18x22-CU ..3
18	2174155/1	1 ST	DICHTUNG WAERMETAUSCHERDECKEL GASKET, HEAT EXCHANGER COVER	.2
20	2173510/9	1 ST	WAERMETAUSCHERDECKEL VORNE, LACKIERT COVER HEAT EXCHANGER, FRONT PAINTED	.2
22	3930261/0	6 ST	SCHEIBE WASHER	DIN 125-A8.4-140HV-A3C ..2
24	3802432/0	6 ST	SK.SCHR.GEW.BIS KOPF HEX.HD.SCR.	ISO 4017-M8X30-8.8-A2C ..2
26	2173636/0	2 ST	O-RING 90 X 3 O-RING 90 X 3	.2
28	2174073/0	1 ST	DICHTUNG, WAERMETAUSCHERDECKEL SEAL FOR HEAT EXCHANGER COVER	.2
30	2177450/9	1 ST	WAERMETAUSCHERDECKEL HINTEN, LACKIERT COVER HEAT EXCHANGER REAR, PAINTED	.2
32	3860152/0	1 ST	ZYL.SCHR.M.INNENSK. HEX.SOCK. HD.CAP SCR.	DIN 912-M8X16-A2-70 ..2
34	3098009/0	1 ST	DICHTRING SEALING RING	DIN 7603-A8X14-CU ..2
36	Z002000/0	1 ST	ABLASSHAHN, KUEHLMITTEL MIT DICHTUNG DRAIN, COOLANT WITH SEALING RING	.2
37	3098013/0	1 ST	DICHTRING SEALING RING	DIN 7603-A12x18-CU ..3

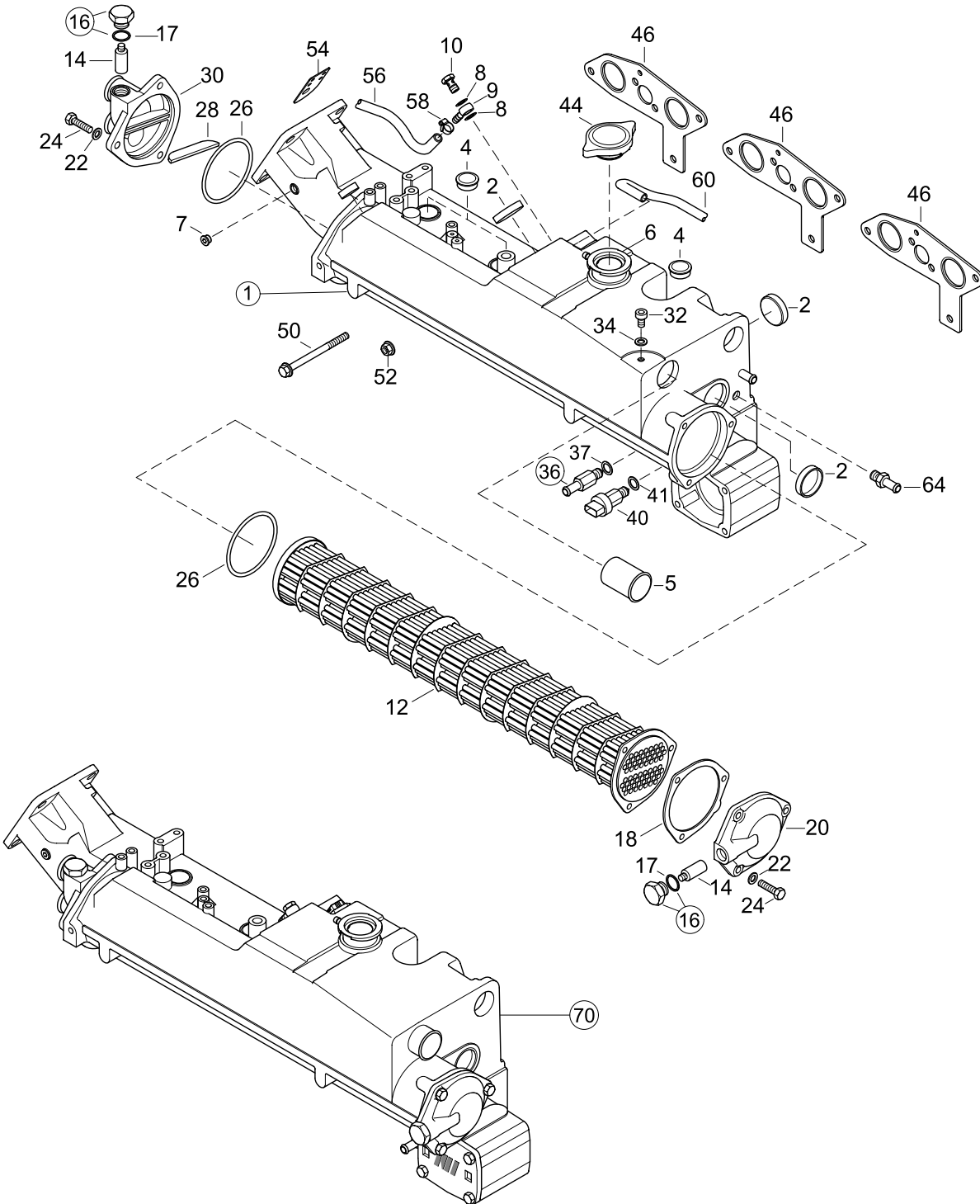


TA 0114



<b>266 MARINE</b> HIGH POWER <b>+ SOLAS</b>	<b>ABGASKRÜMMER, WÄRMETAUSCHER, DICHTUNGEN</b>
	<b>EXHAUST, HEAT EXCHANGER, GASKET</b>

01146184/0





<b>ABGASKRÜMMER, WÄRMETAUSCHER, DICHTUNGEN</b>	<b>266 MARINE</b> HIGH POWER <b>+ SOLAS</b>
<b>EXHAUST, HEAT EXCHANGER, GASKET</b>	

01146184/0

<b>Pos. Pos.</b>	<b>Art.-Nr. Part.-No.</b>	<b>Stk ME Qty Unit</b>	<b>Benennung Designation</b>	<b>Stufe Step</b>
40	2174623/3	1 ST	KUEHLWASSERTEMPERATURGEBER COOLANT TEMPERATURE SENSOR	.2
41	3098013/0	1 ST	DICHTRING SEALING RING	.2
44	2174693/7	1 ST	KUEHLERVERSCHLUSS FILLER CAP ENGINE COOLANT	.2
46	2178484/1	3 ST	DICHTUNG AUSPUFF GASKET, EXHAUST MANIFOLD	.2
50	9000248/1	12 ST	SK.SCHR.M.FLANSCH HEX.FLANGE BOLT	.2
52	9000056/1	3 ST	SK.MUTTER M.FLANSCH HEX.FLANGE NUT	.2
54	2178510/0	1 ST	HALTEBLECH SUPPORT	.2
56	2178552/0	1 ST	SCHLAUCHENTLUEFTUNG HOSE VENTING	.2
58	2174405/0	2 ST	SCHLAUCHSCHELLE 10-16/7,5 HOSE CLAMP 10-16/7,5	.2
60	2174682/0	1 ST	WASSERSCHLAUCH, UEBERLAUF HOSE, OVERFLOW	.2
64	2178938/0	1 ST	EINSCHR.STUTZEN AUSPUFFKR. NIPPLE EXHAUST MANIFOLD	.2
70	Z002020/1	1 ST	AUSPUFFKR. & WAERMETAUSCHER KOMPL; EXHAUST & HEATEXCHANGER ASSY, PAINTED	.2





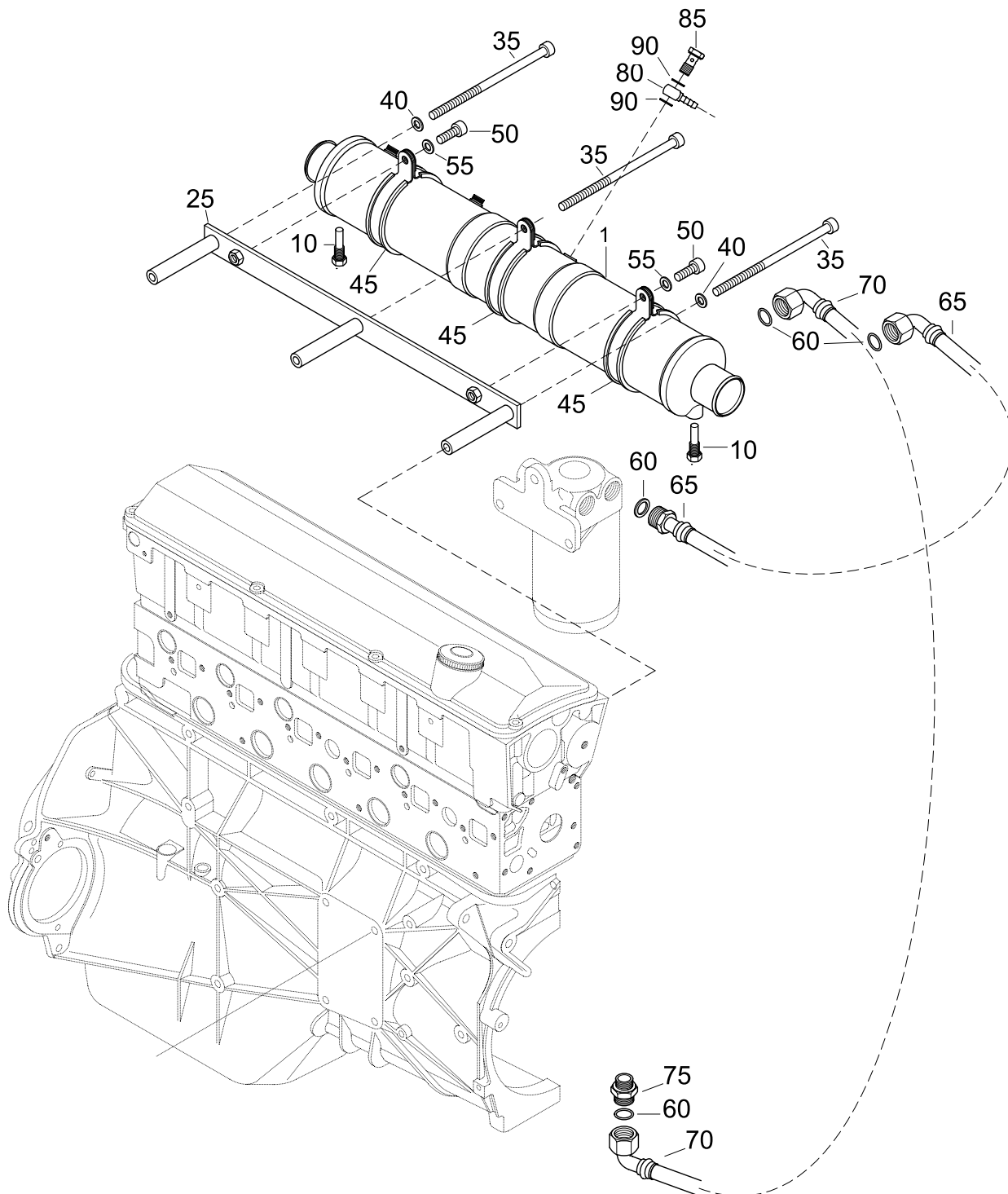
TA 0115

**266 MARINE**  
HIGH POWER  
**+ SOLAS**

OELKUEHLER ROHWASSER

OILCOOLER RAW WATER

01156196/0





<b>OELKUEHLER ROHWASSER</b>	<b>266 MARINE</b> HIGH POWER <b>+ SOLAS</b>
<b>OILCOOLER RAW WATER</b>	

01156196/0

Pos. Pos.	Art.-Nr. Part.-No.	Stk ME Qty Unit	Benennung Designation	Stufe Step
1	2178670/8	1 ST	DRILLINGSKUEHLER, LACKIERT TRIPLE COOLER, PAINTED	.2
10	2179114/0	2 ST	ZBZINKSCHUTZSTAB ASSY. ZINC PENCIL	..3
25	2179030/0	1 ST	KONSOLE KUEHLER BRACKET COOLER	.2
35	9000444/0	3 ST	ZYL.SCHR.M.INNENSK.                 DIN 912-M8X180-8.8 DAC HEX.SOCK. HD.CAP SCR.	.2
40	O125134/0	2 ST	SCHEIBE WASHER	.2
45	2179013/0	3 ST	ROHRSCHELLE 67/20 CLAMP 67/20	.2
50	9000063/0	2 ST	ZYL.SCHR.M.INNENSK.                 DIN 912-M8X20-A2-70 HEX.SOCK. HD.CAP SCR.	.2
55	3930103/0	2 ST	SCHEIBE                                 DIN 125-8.4-140HV-A2 WASHER	.2
60	2176170/0	4 ST	O-RING 15 X 2 O-RING 15 X 2	.2
65	2179028/0	1 ST	OELSCHLAUCH, KUEHLER-FILTER HOSE, COOLER-FILTER	.2
70	2179014/0	1 ST	OELSCHLAUCH, OELPUMPE-KUEHLER HOSE, OILPUMP TO COOLER	.2
75	2178963/0	1 ST	EINSCHRAUBSTUTZEN THREADED SOCKET	.2
80	2174383/1	1 ST	RINGNIPPEL DN8                     DIN 7642-A2C BANJO FITTING DN8	.2
85	9000053/0	1 ST	HOHLSCHRAUBE M14X1,5             DIN 7643-10-DAC A500 HOLLOW SCREWM14X1,5	.2
90	3098015/0	2 ST	DICHTRING                             DIN 7603-A14X20-CU SEALING RING	.2

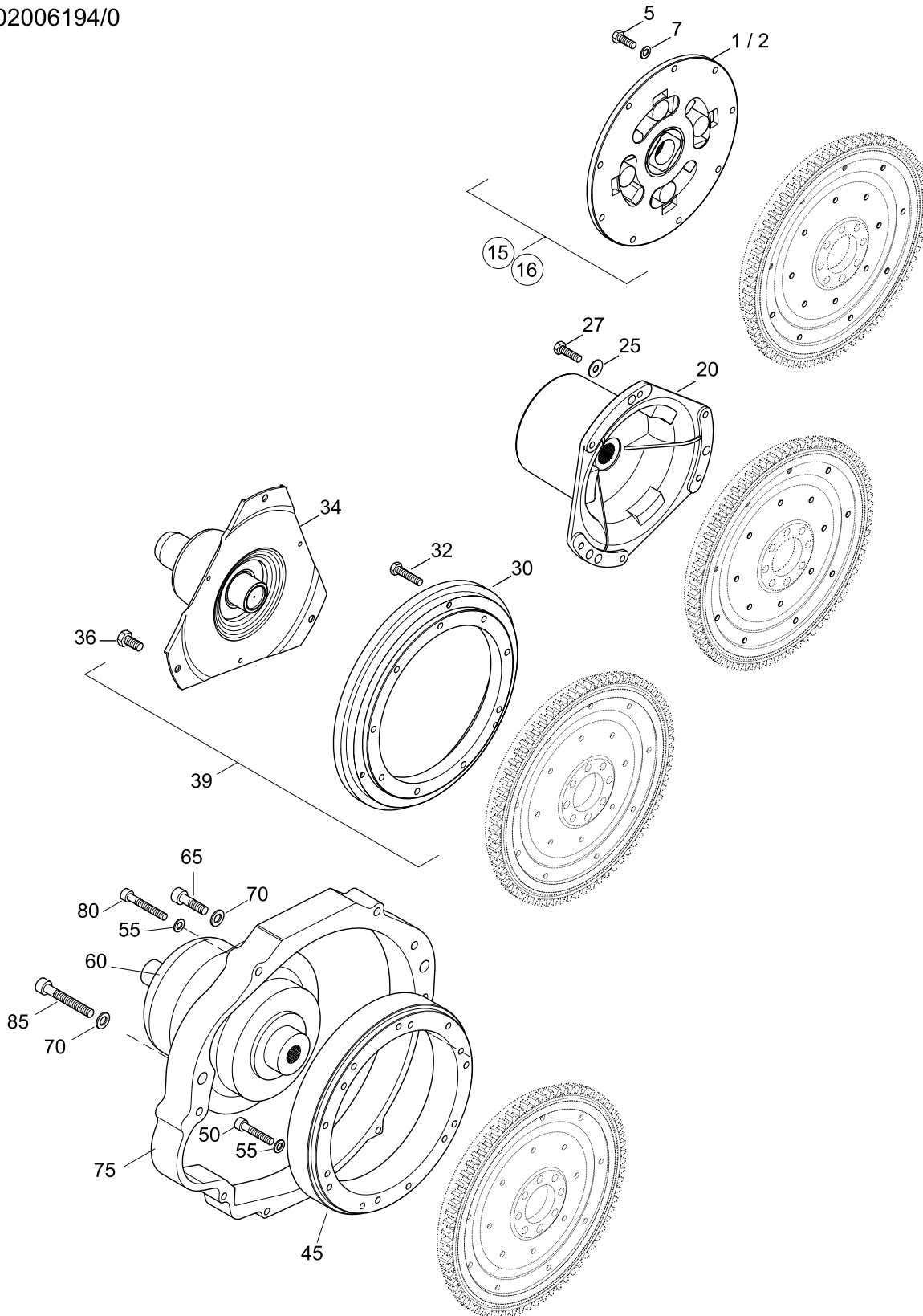


TA 0200



<b>266 MARINE</b> HIGH POWER <b>+ SOLAS</b>	<b>TORSIONSKUPPLUNG</b>
	<b>COUPLER</b>

02006194/0





<b>TORSIONSKUPPLUNG</b>	<b>266 MARINE</b> HIGH POWER <b>+ SOLAS</b>
<b>COUPLER</b>	

02006194/0

Pos. Pos.	Art.-Nr. Part.-No.	Stk ME Qty Unit	Benennung Designation	Stufe Step
1	2178860/X	1 ST	KUPPLUNG ZWEISTUFIG 20/40-26T (FUER ZF GETRIEBE) COUPLING DUAL STAGE 20/40-26T (FOR ZF GEAR-BOX)	.2
2	2178860/Y	1 ST	KUPPLUNG ZWEISTUFIG 16/32-17T (NEWAGE) COUPLING DUAL STAGE 16/32-17T (NEWAGE)	.2
5	3802424/0	9 ST	SK.SCHR.GEW.BIS KOPF ISO4017-M8X25-8.8-A2C HEX.HD.SCR.	.2
7	3930103/0	9 ST	SCHEIBE DIN 125-8.4-140HV-A2 WASHER	.2
15	Z002066/0	1 ST	KUPPLUNGSSET 20/40-26T 2178860/X + SCHRAUBEN COUPLING KIT 20/40-26T 2178860/X & SCREWS	.2
16	Z002066/1	1 ST	KUPPLUNGSSET 16/32-17T 2178860/Y + SCHRAUBEN COUPLING KIT 16/32-17T 2178860/Y & SCREWS	.2
20	O987134/0	1 ST	KUPPLUNG SCHWUNGRAD 17T-16/32 COUPLING FLYWHEEL 17T-16/32	.2
25	3936103/0	6 ST	SCHEIBE GROSSE REIHE ISO7093-1-8-200HV-A3C WASHER LARGE SERIES	.2
27	3802430/0	6 ST	SK.SCHR.GEW.BIS KOPF ISO4017-M8X30-10.9-A2C HEX.HD.SCR.	.2
30	2178737/3	1 ST	SCHWUNGRADADAPTER MERCURY Z-TRIEB ADAPTER FLY-WHEEL MERCURY STERN-DRIVE	.2
32	3802430/0	9 ST	SK.SCHR.GEW.BIS KOPF ISO4017-M8X30-10.9-A2C HEX.HD.SCR.	.2
34	2178860/A	1 ST	KUPPLUNG MERCURY-BRAVO COUPLER MERCURY-BRAVO	.2
36	O914544/0	3 ST	SK.SCHR.M.FLANSCH 3/8-16UNCX1"-8.8 HEX. BOLT WITH FLANGE 3/8-16UNCX1"-8.8	.2
39	Z002066/3	1 ST	KUPPLUNGSSET MERCURY-BRAVO Z-TRIEB COUPLING KIT MERCURY-BRAVO STERN-DRIVE	.2
45	2179073/0	1 ST	SCHWUNGRADADAPTER MERCURY ZWEI-STUFENKUPPLUNG ADAPTER FLY-WHEEL MERCURY DUAL STAGE	.2
50	3862452/0	9 ST	ZYL.SCHR.M.INNENSK. DIN912-M8X50-8.8-A2C HEX.SOCK. HD.CAP SCR.	.2
55	3930103/0	13 ST	SCHEIBE DIN 125-8.4-140HV-A2 WASHER	.2
60	2178860/S	1 ST	KUPPLUNG MERCURY-BRAVO ZWEISTUFIG COUPLER MERCURY-BRAVO DUAL STAGE	.2
65	3860149/0	6 ST	ZYL.SCHR.M.INNENSK. DIN912-M10X40-8.8-A3C HEX.SOCK. HD.CAP SCR.	.2
70	3930075/0	11 ST	SCHEIBE DIN 125 A10.5-140HV-A2 WASHER	.2
75	2179072/9	1 ST	ZWISCHENFLANSCH MERCURY LACKIERT INTERMEDIATE FLANGE PAINTED	.2
80	3862478/0	4 ST	ZYL.SCHR.M.INNENSK. DIN912-M8X80-8.8-A2C HEX.SOCK. HD.CAP SCR.	.2
85	3862680/0	5 ST	ZYL.SCHR.M.INNENSK. DIN912-M10X90-8.8-A3C HEX.SOCK. HD.CAP SCR.	.2



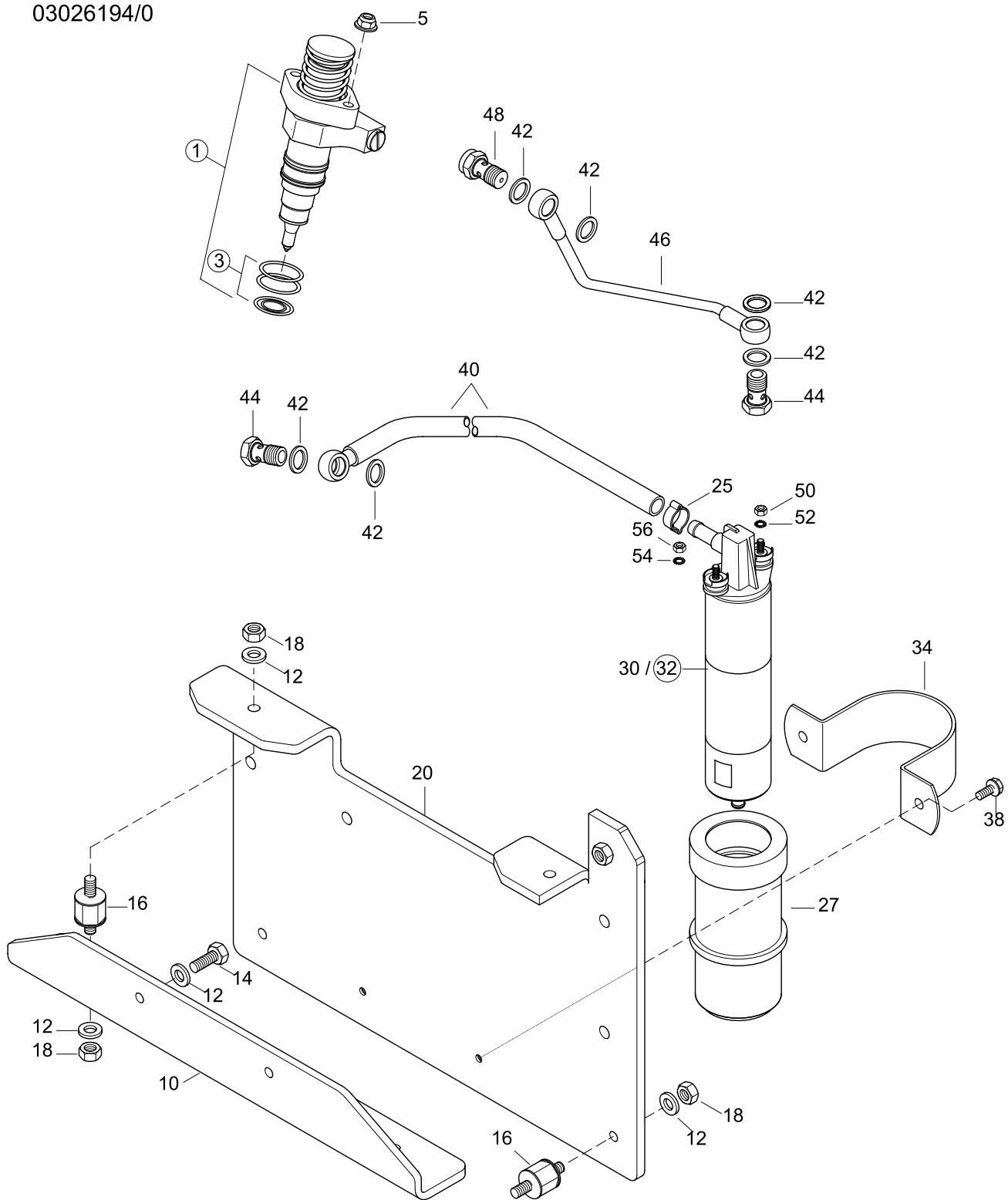
TA 0302

**266 MARINE**  
HIGH POWER  
**+ SOLAS**

**KRAFTSTOFFPUMPE, PUMPENDÜSE, LEITUNGEN**

**FUEL PUMP, UNIT INJECTOR, PIPE**

03026194/0





<b>KRAFTSTOFFPUMPE, PUMPENDÜSE, LEITUNGEN</b>	<b>266 MARINE</b> HIGH POWER <b>+ SOLAS</b>
<b>FUEL PUMP, UNIT INJECTOR, PIPE</b>	

03026194/0

Pos. Pos.	Art.-Nr. Part.-No.	Stk ME Qty Unit	Benennung Designation	Stufe Step
1	Z002030/7	6 ST	PUMPEDUESE + DICHTUNGEN 2176557/0 UNIT INJECTOR + SEALINGS 2176557/0	.2
3	Z002031/0	1 ST	DICHTSATZ FUER PUMPEDUESE SEAL KIT, UNIT INJECTOR	..3
5	9000056/1	12 ST	SK.MUTTER M.FLANSCH DIN 6923-M8-8-A2C HEX.FLANGE NUT	.2
10	2177634/0	1 ST	MONTAGEWINKEL ANGLE BRACKET	.2
12	3930103/0	8 ST	SCHEIBE DIN 125-8.4-140HV-A2 WASHER	.2
14	3800224/0	2 ST	SK.SCHR.GEW.BIS KOPF ISO 4017-M8X20-A2-70 HEX.HD.SCR.	.2
16	2177619/1	4 ST	GUMMILAGER M8 SILENT BLOCK M8	.2
18	3870045/0	6 ST	SK.MUTTER ISO 4032-M8-A2-70 HEX.NUT	.2
20	2178294/9	1 ST	FILTERKONSOLE, LACKIERT FILTER PLATE, PAINTED	.2
25	2178995/0	1 ST	SCHLAUCHSCHELLE 17,5MM HOSE CLAMP 17,5MM	.2
27	2173396/1	1 ST	ISOLIERMANTEL KRAFTSTOFFPUMPE ISOLATING SLEEVE FUEL PUMP	.2
30	2173396/3	1 ST	KRAFTSTOFFPUMPE 12V FUEL PUMP 12V	.2
32	Z002054/1	1 ST	ZB KRAFTSTOFFPUMPE + LEITUNGEN FUEL PUMP ASSY & LINES	.2
34	2178690/0	1 ST	BEFESTIGUNGSSCHELLE RETAINING STRAP	.2
38	9000287/0	2 ST	SK-SCHR.M.FLANSCH DIN 6921-M6X12-8.8-A3C HEX.FLANGE BOLT	.2
40	2203766/1	1 ST	KRAFTSTOFFLEITUNG PUMPE/BLOCK FUEL HOSE PUMP/BLOCK	.2
42	3098015/0	6 ST	DICHTRING DIN 7603-A14X20-CU SEALING RING	.2
44	9000053/0	2 ST	HOHLSCHRAUBE M14X1,5 DIN 7643-10-DACA500 HOLLOW SCREW M14X1,5	.2
46	2203776/0	1 ST	KRAFTSTOFFLEITUNG BLOCK-TANDEM KUEHLER FUEL PIPE BLOCK-TANDEM COOLER	.2
48	2178572/1	1 ST	HOHLSCHRAUBE GEDROSSELT HOLLOW SCREW THROTTLED	.2
50	3870050/0	1 ST	SK.MUTTER DIN 934-M5-A2-70 HEX.NUT	.2
52	9000040/0	1 ST	ZAHNSCHEIBE AUSSENGEZAHNT DIN 6797-A5,3-1.4310 TOOTHED LOCK WASHER EXTERN.	.2
54	9000039/0	1 ST	ZAHNSCHEIBE AUSSENGEZAHNT DIN 6797-A4,3-1.4310 TOOTHED LOCK WASHER EXTERN.	.2
56	3870051/0	1 ST	SK.MUTTER ISO 4032-M4-A2-70 HEX.NUT	.2

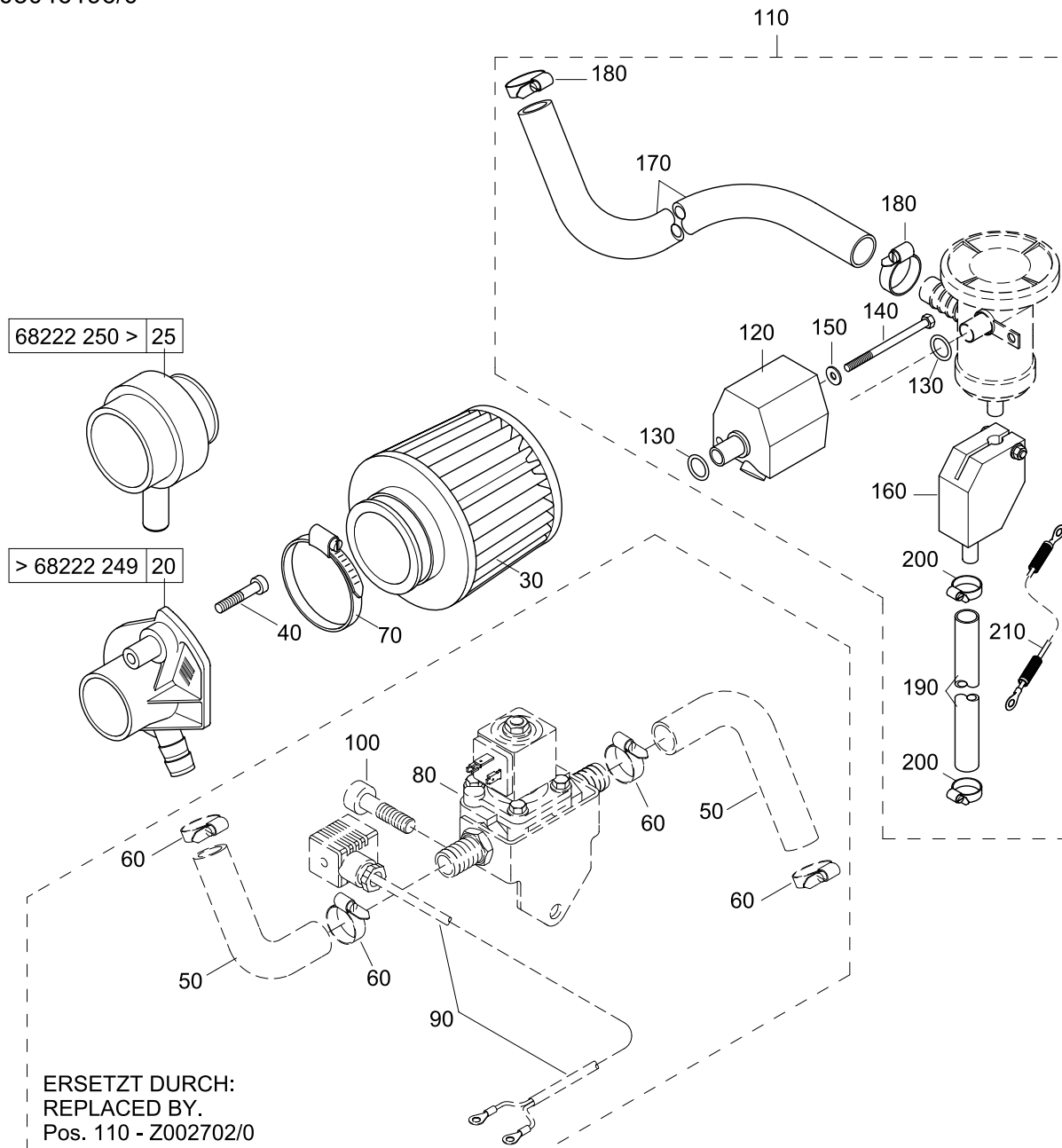




TA 0304

<p><b>266 MARINE</b> HIGH POWER <b>+ SOLAS</b></p>	<p><b>LUFTFILTER, KONSOLEN</b></p>
	<p><b>AIRFILTER, BRACKET</b></p>

03046196/0



<b>LUFTFILTER, KONSOLEN</b>	<b>266 MARINE</b> HIGH POWER <b>+ SOLAS</b>
<b>AIRFILTER, BRACKET</b>	

03046196/0

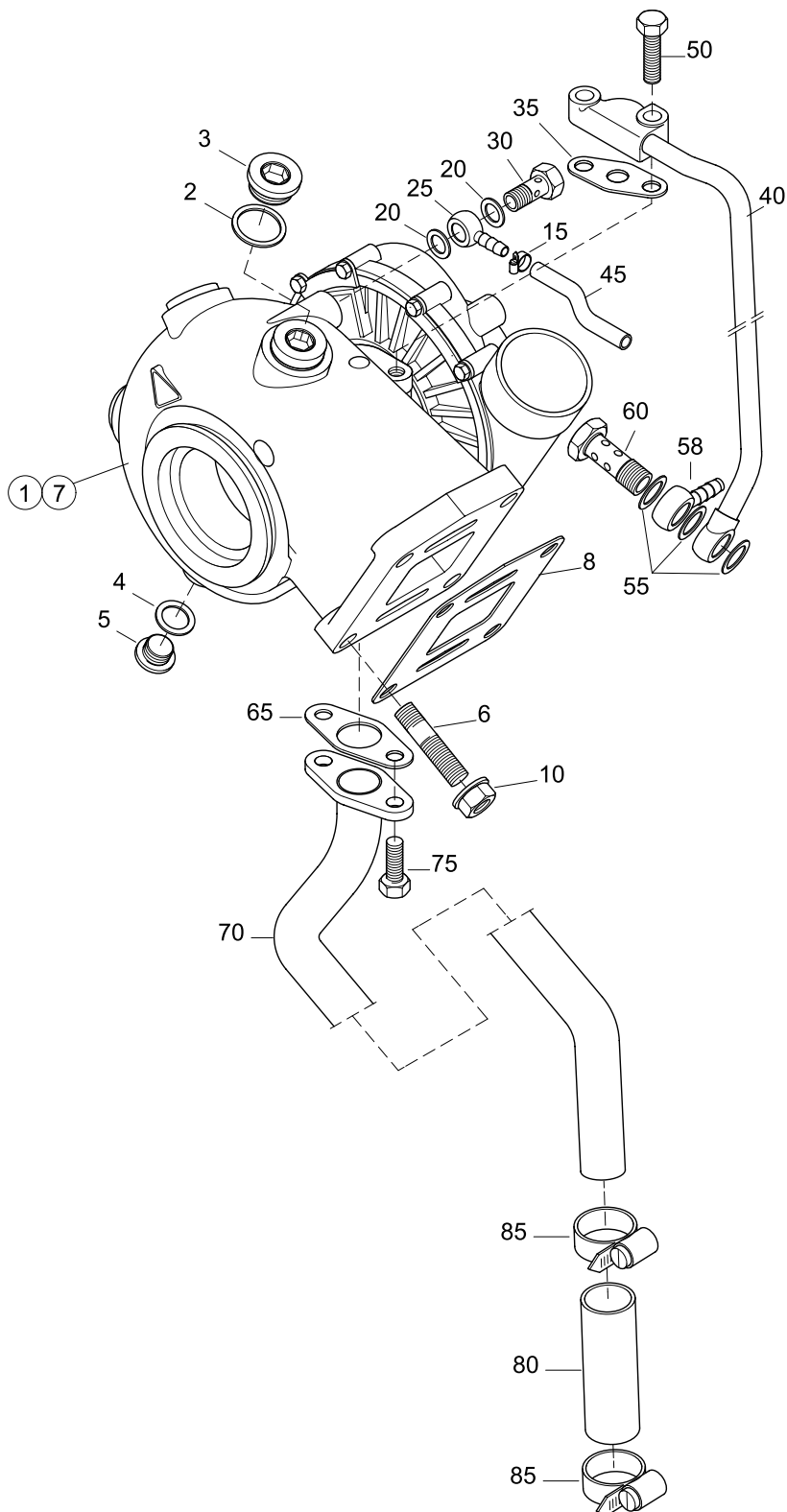
Pos. Pos.	Art.-Nr. Part.-No.	Stk ME Qty Unit	Benennung Designation	Stufe Step
20	2178308/9 >68222249	1 ST	LUFTFILTERKOPF LACKIERT BRACKET AIR FILTER ASSY. PAINTED	.2
25	2179145/9 68222250>	1 ST	ZBLUFTFILTERKOPF LACKIERT BASE ASSY, AIR FILTER PAINTED	.2
30	2178992/0	1 ST	LUFTFILTER WASCHBAR AIR FILTER WASHABLE	.2
40	3862447/0	1 ST	ZYL.SCHR.M.INNENSK. DIN912-M8X45-8.8-A2C HEX.SOCK.HD.CAP SCR.	.2
50	2178581/0	1 ST	FORMSCHLAUCH OELABSCHIEDER HOSE OIL SEPARATOR	.2
60	2177753/0	4 ST	SCHLAUCHSCHELLE 16-25/9 HOSE CLAMP 16-25/9	.2
70	2174417/1	1 ST	SCHLAUCHSCHELLE 70-90/9 HOSE CLAMP 70-90/9	.2
80	2178973/G	1 ST	ZB MAGNETVENTIL BLOWBY (SOLAS) SOLENOID VALVE ASSY. (SOLAS)	.2
90	2178976/0	1 ST	KABEL MAGNETVENTIL SOLAS CABLE SOLENOID VALVE SOLAS	.2
100	3860149/0	1 ST	ZYL.SCHR.M.INNENSK. DIN912-M10X40-8.8-A3C HEX.SOCK.HD.CAP SCR.	.2
110	Z002702/0	1 ST	KUGELVENTIL SET SOLAS BALL VALVE KIT SOLAS	.2
120	2179069/0	1 ST	ZBKUGELVENTIL BALL VALVE ASSY.	..3
130	2178310/1	2 ST	O-RING 17 X 3,53 O-RING 17 X 3,53	..3
140	9000452/0	1 ST	SK.SCHR.M.SCHAFT ISO 4014-M6x75-A2-70 HEX.HD.BOLT	..3
150	9000012/0	1 ST	SCHEIBE GROSSE REIHE DIN 9021-6.4-140HV A2 WASHER LARGE SERIES	..3
160	2179070/0	1 ST	ZBKUGELVENTIL BALL VALVE ASSY.	..3
170	2178581/2	1 ST	FORMSCHLAUCH OELABSCHIEDER HOSE OIL SEPERATOR	..3
180	2177753/0	2 ST	SCHLAUCHSCHELLE 16-25/9 HOSE CLAMP 16-25/9	..3
190	2178287/1	1 ST	SCHLAUCH OELABSCHIEDER HOSE, OIL DRAIN	..3
200	2174405/0	2 ST	SCHLAUCHSCHELLE 10-16/7,5 HOSE CLAMP 10-16/7,5	..3
210	2206210/1	1 ST	ZB MASSEKABEL GROUND WIRE ASSY.	..3



TA 0305

<b>266 MARINE</b> HIGH POWER <b>+ SOLAS</b>	<b>TURBOLADER</b>
	<b>TURBOCHARGER</b>

03056196/0



<b>TURBOLADER</b>	<b>266 MARINE</b> HIGH POWER <b>+ SOLAS</b>
<b>TURBOCHARGER</b>	

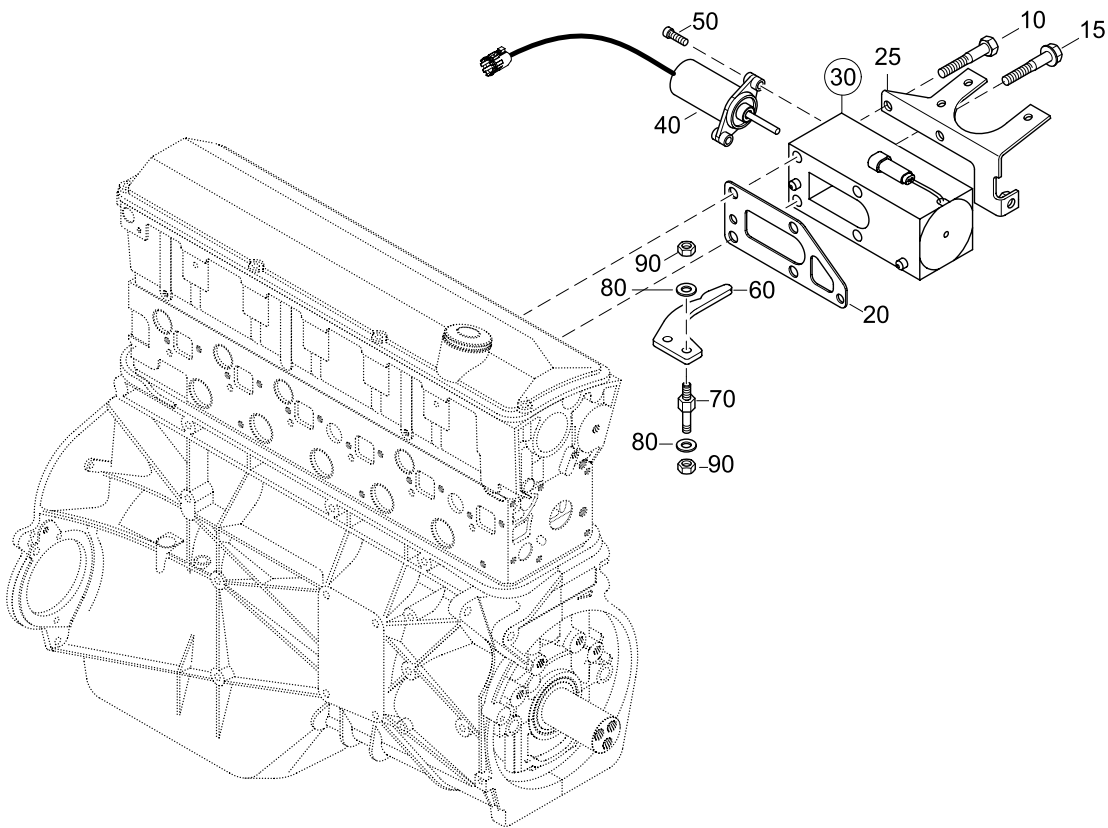
03056196/0

Pos. Pos.	Art.-Nr. Part.-No.	Stk ME Qty Unit	Benennung Designation	Stufe Step
1	2173969/8 >68222249	1 ST	TURBOLADER K26-10 LACKIERT TURBOCHARGER K26-10 PAINTED	.2
2	3098026/0	3 ST	DICHTRING SEALING RING	..3
3	3961309/0	3 ST	VSL.SCHR.BU.INNENSK. HEX.SOCK.SCR.PLUG	..3
4	3098015/0	1 ST	DICHTRING SEALING RING	..3
5	9000046/0	1 ST	VSL.SCHR.BU.INNENSK. HEX.SOCK.SCR.PLUG	..3
6	Z002022/0	4 ST	STIFTSCHRAUBE M10X30 STUD M10X30	..3
7	Z002606/0 68222250>	1 ST	ZB TURBOLADER + LUFTFILTERKOPF LACKIERT TURBO ASSY. + BASE AIR FILTER PAINTED	.2
8	2178487/2	1 ST	DICHTUNG TURBOLADER GASKET, TURBOCHARGER	.2
10	9000042/0	4 ST	SK.MUTTER M.FLANSCH HEX.FLANGE NUT	.2
15	2174405/0	1 ST	SCHLAUCHSCHELLE 10-16/7,5 HOSE CLAMP 10-16/7,5	.2
20	3098013/0	2 ST	DICHTRING SEALING RING	.2
25	11862	1 ST	RINGNIPPEL DN4:6 BANJO DN4:6	.2
30	11868	1 ST	HOHLSCHRAUBE M12X1,5 BANJO BOLT M12X1,5	.2
35	2170259/0	1 ST	DICHTUNG OELZULAUF TURBOLADER GASKET PIPE TURBO OIL SUPPLY	.2
40	2178461/0	1 ST	ZB OELZULAUFLEITUNG TURBOLADER OIL LINE ASSY TURBOCHARGER	.2
45	2178552/0	1 ST	SCHLAUCHENTLUEFTUNG HOSE VENTING	.2
50	3802432/0	2 ST	SK.SCHR.GEW.BIS KOPF HEX.HD.SCR.	.2
55	3098015/0	3 ST	DICHTRING SEALING RING	.2
58	2178666/2	1 ST	RINGSTUTZEN B10 1/8-27 NPT RING NIPPLE B10 1/8-27 NPT	.2
60	2203591/1	1 ST	DOPPELHOHLSCHRAUBE DOUBLE HOLLOW SCREW	.2
65	2170460/0	1 ST	DICHTUNG OELABLAUF TURBOLADER GASKET TURBO OIL RETURN	.2
70	2178304/0	1 ST	ZB OELRUECKLAUFROHR TUBE OIL-RETURN ASSY	.2
75	3802419/0	2 ST	SK.SCHR.GEW.BIS KOPF HEX.HD.SCR.	.2
80	2178298/0	1 ST	SCHLAUCH OELRUECKLAUF HOSE, RETURN OIL	.2
85	2177464/0	2 ST	SCHLAUCHSCHELLE 20-32/12 CLAMP 20-32/12	.2

TA 0308

<b>266 MARINE</b> HIGH POWER <b>+ SOLAS</b>	<b>STEUERMAGNET, POTENTIOMETER</b>
	<b>CONTR. SOLENOID, POTENTIOMETER</b>

03086184/0





<b>STEUERMAGNET, POTENTIOMETER</b>	<b>266 MARINE</b> <small>HIGH POWER</small> <b>+ SOLAS</b>
<b>CONTR. SOLENOID, POTENTIOMETER</b>	

03086184/0

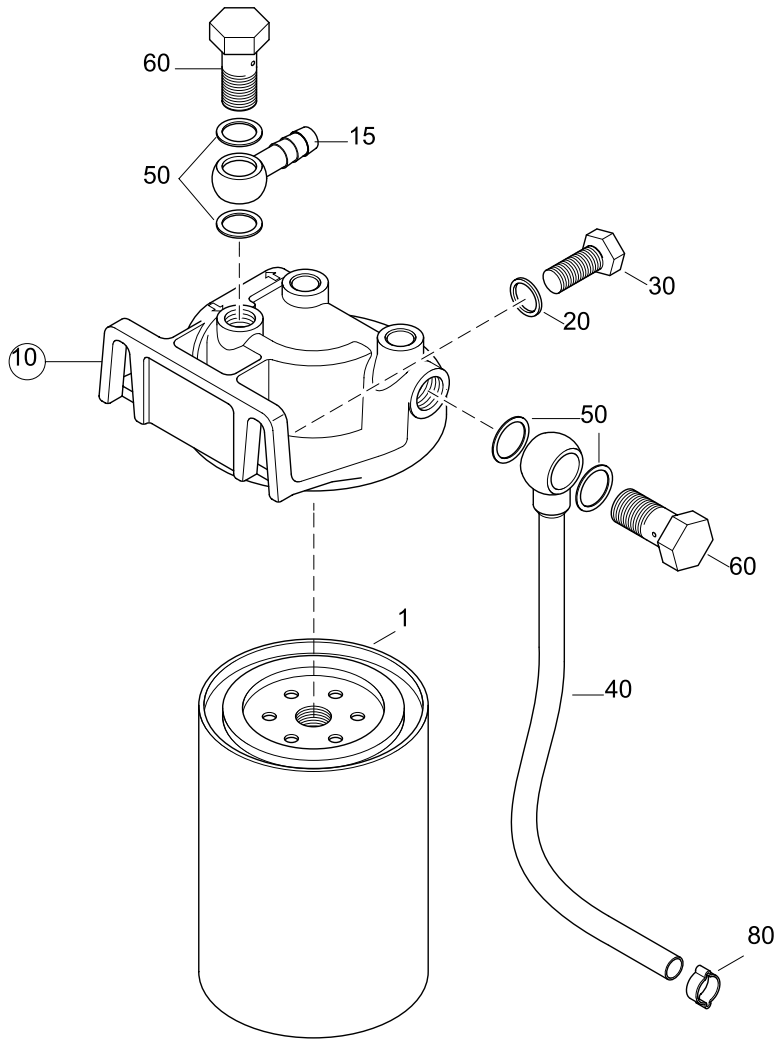
Pos. Pos.	Art.-Nr. Part.-No.	Stk ME Qty Unit	Benennung Designation	Stufe Step
10	3800467/0	2 ST	SK.SCHR.M.SCHAFT ISO 4014-M8X75-8.8-A2C HEX.HD.BOLT	.2
15	9000446/0	2 ST	SK.SCHR.M.FLANSCH DIN 6921-M8X70-8.8-A2C HEX.FLANGE BOLT	.2
20	2205223/0	1 ST	DICHTUNG, STEUERMAGNET SEAL, SOLENOID	.2
25	2178955/0	1 ST	KONSOLE STEUERMAGNET BRACKET CONTROL SOLENOID	.2
30	2205211/2	1 ST	STEUERMAGNET MIT POTENTIOMETER CONTROL SOLENOID & POTENTIOMETER	.2
40	2176628/2	1 ST	ZB POTENTIOMETER, REGELSTANGE POTENTIOMETER, CONTROL RACK POSITION	..3
50	9000116/0	2 ST	ZYL.SCHR.M.INNENSK. DIN 912-M5x20-8.8-A2C HEX.SOCK. HD.CAP SCR.	..3
60	2176745/2	1 ST	REGELHEBEL CONTROL-LEVER	.2
70	2176746/1	2 ST	DISTANZBOLZEN DISTANCE-SHAFT	.2
80	3931062/0	4 ST	FEDERRING DIN 127-B5-FST-A3C SPRING LOCK WASHER	.2
90	3871222/0	4 ST	SK.MUTTER ISO 4032-M5-8-A2C HEX.NUT	.2



TA 0309

<b>266 MARINE</b> HIGH POWER <b>+ SOLAS</b>	<b>KRAFTSTOFF-FILTER</b>
	<b>FUEL FILTER</b>

03096184/1

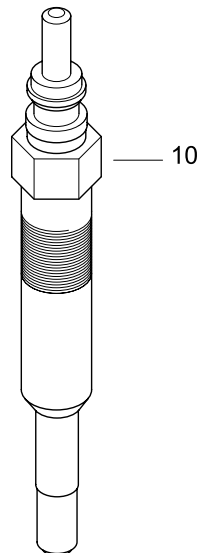
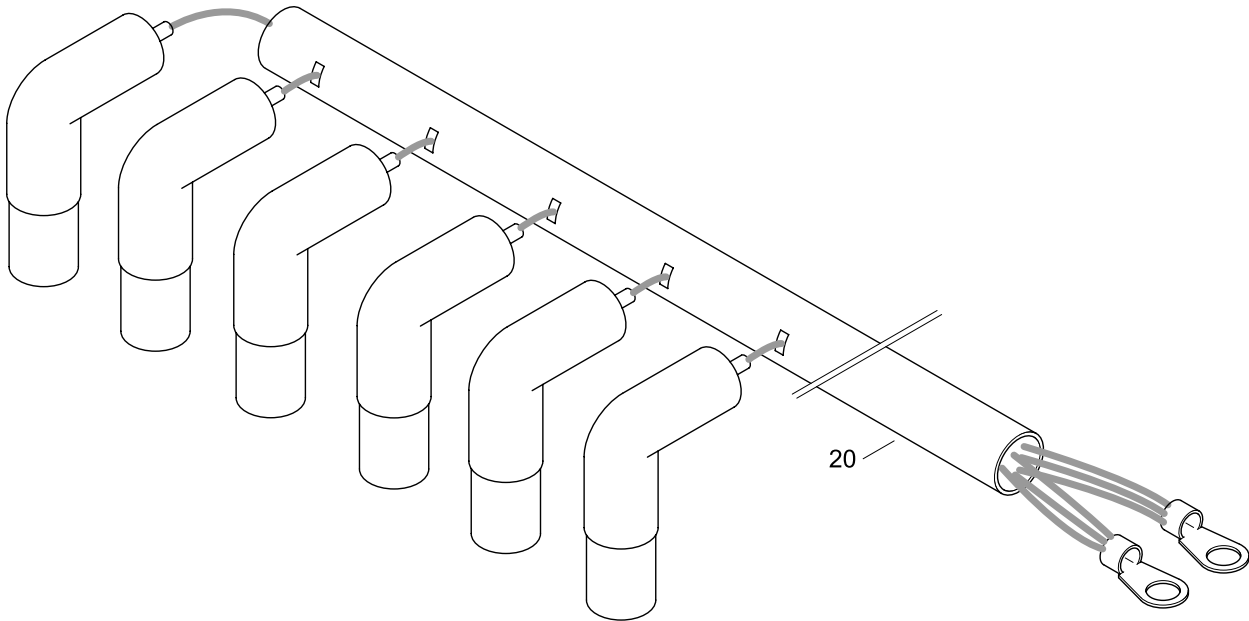




TA 0311

<b>266 MARINE</b> HIGH POWER <b>+ SOLAS</b>	<b>GLÜHSTIFTE</b>
	<b>GLOW PIN</b>

03116084/0



<b>GLÜHSTIFTE</b>	<b>266 MARINE</b> HIGH POWER <b>+ SOLAS</b>
<i>GLOW PIN</i>	

03116084/0

Pos. Pos.	Art.-Nr. Part.-No.	Stk ME Qty Unit	Benennung Designation	Stufe Step
10	2177492/5	6 ST	STABGLUEHKERZE                  12V GLOW PLUG                              12V	.2
20	2200215/8	1 ST	ZBGLUEHSTIFMLEITUNG CABLE GLOW-PLUG ASSY.	.2

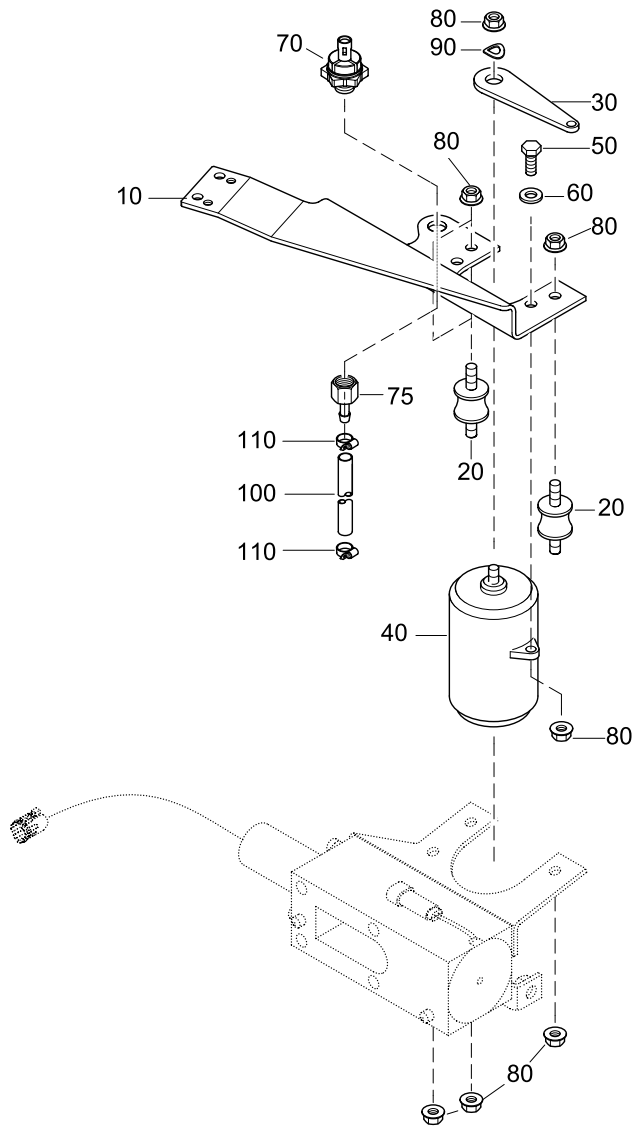


TA 0312



<b>266 MARINE</b> HIGH POWER <b>+ SOLAS</b>	<b>FAHRHEBELPOTENTIOMETER, LADEDRUCKSENSOR</b>
	<b>REMOTE CONTROL POTENTIOMETER, BOOST PR. SENSOR</b>

03126194/0



<b>FAHRHEBELPOTENTIOMETER, LAEDRUCKSENSOR</b>	<b>266 MARINE</b> HIGH POWER <b>+ SOLAS</b>
<b>REMOTE CONTROL POTENTIOMETER, BOOST PR. SENSOR</b>	

03126194/0

Pos. Pos.	Art.-Nr. Part.-No.	Stk ME Qty Unit	Benennung Designation	Stufe Step
10	2178954/0	1 ST	KONSOLE FAHRH. POTENTIOMETER BRACKET POTENTIOMETER ACCELER.	.2
20	2203744/0	3 ST	GUMMILAGER RUBBER MOUNT	.2
30	2203777/0	1 ST	HEBEL POTENTIOMETER LEVER POTENTIOMETER	.2
40	2176860/1	1 ST	FAHRHEBELPOTENTIOMETER POTENTIOMETER ACCELERATOR	.2
50	3800233/0	2 ST	SK.SCHR.GEW.BIS KOPF ISO4017-M6X16-A2-70 HEX.HD.SCR.	.2
60	3930070/0	2 ST	SCHEIBE DIN 125-6-140HV-A2 WASHER	.2
70	2203820/0	1 ST	LAEDRUCKSENSOR BOOST-PRESSURE-SENSOR	.2
75	2203834/0	1 ST	AUFSCHRAUBST. LAEDRUCKSENSOR ADAPTER BOOST PRESSURE SENSOR	.2
80	3880049/0	9 ST	SK.MUTTER M.FLANSCH DIN 6923-M6-A2-70 HEX.FLANGE NUT	.2
90	3932008/0	1 ST	FEDERSCHEIBE DIN 137-B6-FST-A3C SPRING WASHER	.2
100	Z002615/0	1 ST	SCHLAUCH, LAEDRUCK L=110 HOSE BOOST PRESSURE L=110	.2
110	2178893/0	2 ST	SCHLAUCHSCHELLE 8-12/7,5 HOSE CLAMP 8-12/7,5	.2

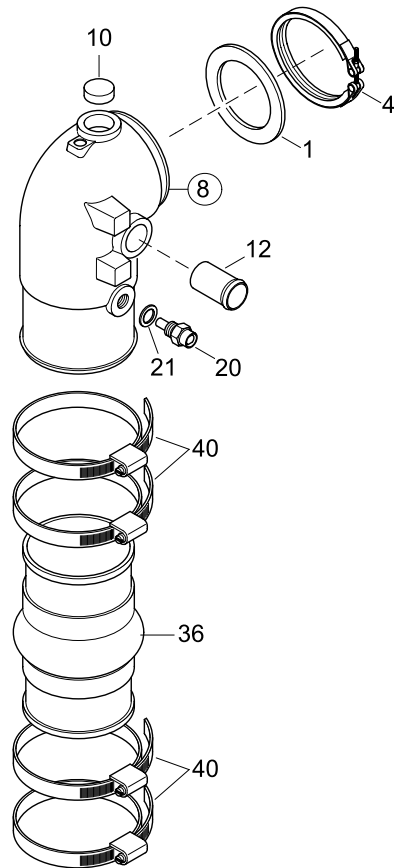


TA 0401



<b>266 MARINE</b> HIGH POWER <b>+ SOLAS</b>	<b>SCHALLDÄMPFER, LEITUNGEN</b>
	<b>SILENCER, EXHAUSTPIPE</b>

04016184/1





<b>SCHALLDÄMPFER, LEITUNGEN</b>	<b>266 MARINE</b> HIGH POWER <b>+ SOLAS</b>
<b>SILENCER, EXHAUSTPIPE</b>	

04016184/1

Pos. Pos.	Art.-Nr. Part.-No.	Stk ME Qty Unit	Benennung Designation	Stufe Step
1	2178505/2	1 ST	DICHTUNG BRAUSE GASKET ELBOW EXHAUST	.2
4	2173297/0	1 ST	PROFILSCHELLE CLAMP	.2
8	2179008/9	1 ST	ZB BRAUSE SCHWENKBAR LACKIERT ELBOW ASSY, EXHAUST PAINTED	.2
10	2178390/1	1 ST	VERSCHLUSSDECKEL CORE HOLE PLUG	..3
12	2177698/0	1 ST	ROHRSTUTZENABGASBRAUSE PIPE FITTING, HIGH RISER	..3
20	2174623/3	1 ST	KUEHLWASSERTEMPERATURGEBER COOLANT TEMPERATURE SENSOR	.2
21	3098013/0	1 ST	DICHTRING DIN7603-A12X18-CU SEALING RING	.2
36	O913591/0	1 ST	WULSTSCHLAUCHABGASROHR HOSE-EXHAUST PIPE	.2
40	2178943/0	4 ST	SCHLAUCHSCHELLE 90-110/12 HOSE CLAMP 90-110/12	.2

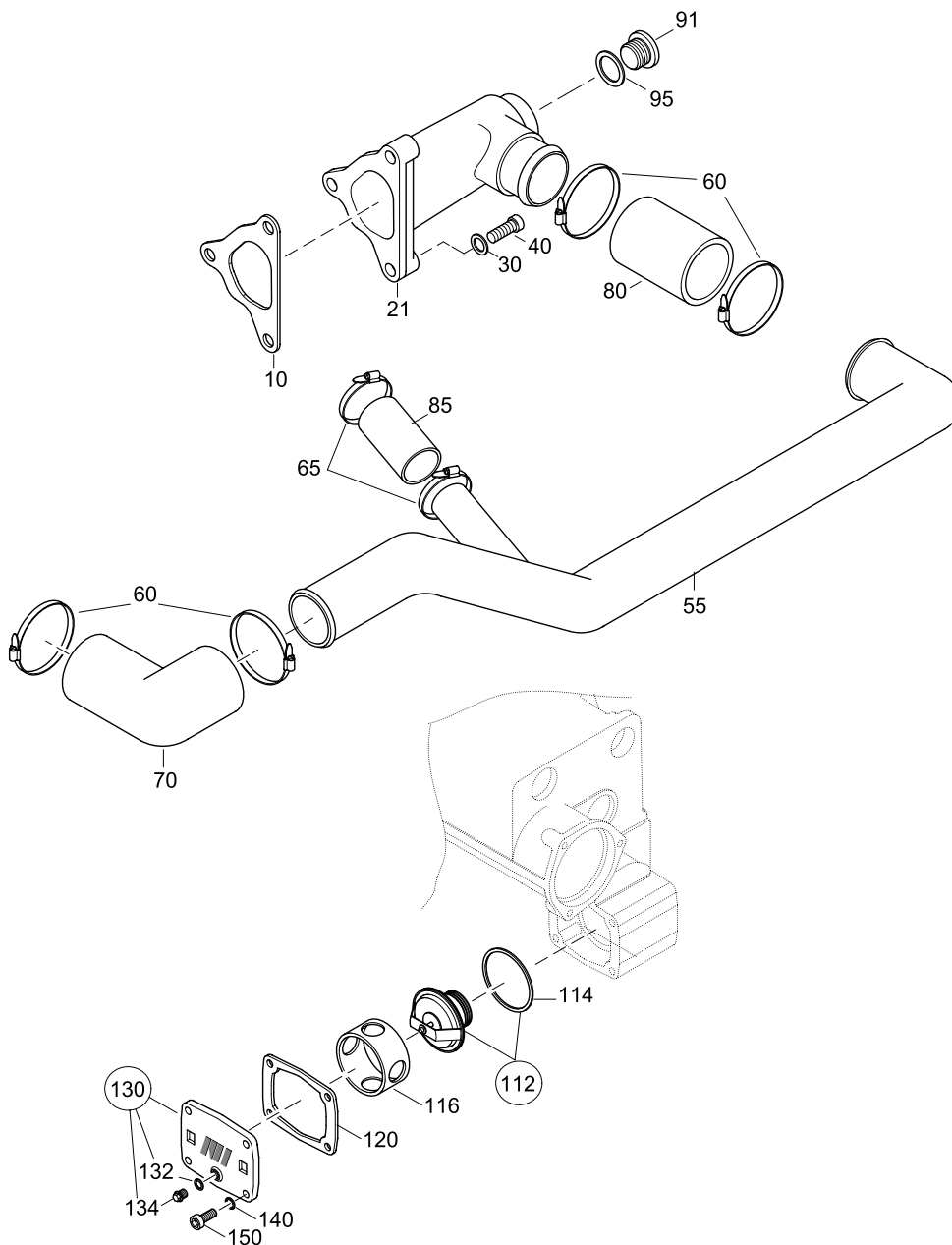




TA 0503

<b>266 MARINE</b> HIGH POWER <b>+ SOLAS</b>	<b>LEITUNGEN, THERMOSTAT</b>
	<b>WATERPIPE, THERMOSTAT</b>

05036194/0





<b>LEITUNGEN, THERMOSTAT</b>	<b>266 MARINE</b> HIGH POWER <b>+ SOLAS</b>
<b>WATERPIPE, THERMOSTAT</b>	

05036194/0

Pos. Pos.	Art.-Nr. Part.-No.	Stk ME Qty Unit	Benennung Designation	Stufe Step
10	2177572/0	1 ST	DICHTUNG-ZULAUFROHR GASKET MANIFOLD	.2
21	2177571/7	1 ST	ZULAUFROHR KUEHLM. M22X1,5 LACKIERT MANIF. COOLANT INLET, M22X1,5 PAINTED	.2
30	3932008/0	3 ST	FEDERSCHEIBE SPRING WASHER	.2
40	3862327/0	3 ST	ZYL.SCHR.M.INNENSK. HEX.SOCK. HD.CAP SCR.	.2
55	2177803/1	1 ST	ZB ROHR-KUEHLWASSER PIPE ENGINE-COOLANT	.2
60	2174406/0	4 ST	SCHLAUCHSCHELLE 25-40/9 HOSE CLAMP 25-40/9	.2
65	2177753/0	2 ST	SCHLAUCHSCHELLE 16-25/9 HOSE CLAMP 16-25/9	.2
70	2173704/0	1 ST	SCHLAUCHKRUEMMER HOSE-ELBOW	.2
80	2177867/0	1 ST	MOTORWASSERSCHLAUCH HOSE, ENGINE COOLANT	.2
85	2178619/2	1 ST	SCHLAUCH MOTORWASSER HOSE ENGINE COOLANT	.2
91	3961309/0	1 ST	VSL.SCHR.BU.INNENSK. HEX.SOCK.SCR.PLUG	.2
95	3098026/0	1 ST	DICHTRING SEALING RING	.2
112	2173621/1	1 ST	THERMOSTAT MIT DICHTRING 80°C THERMOSTAT WITH SEALING RING 80°C	.2
114	2178414/0	1 ST	DICHTRING F. THERMOSTAT SEALING RING THERMOSTAT	..3
116	2178946/0	1 ST	DISTANZSTUECK THERMOSTAT RETAINER THERMOSTAT	.2
120	2178339/0	1 ST	DICHTUNG THERMOSTATDECKEL GASKET THERMOSTAT COVER	.2
130	2178204/9	1 ST	THERMOSTATGEHAEUSEDECKEL LACKIERT COVER, THERMOSTAT HOUSING PAINTED	.2
132	3098013/0	1 ST	DICHTRING SEALING RING	..3
134	3960030/0	1 ST	VSL.SCHR.BU.AUSSENSK. HEX.HD.SCR.PLUG	..3
140	3932008/0	4 ST	FEDERSCHEIBE SPRING WASHER	.2
150	3862320/0	4 ST	ZYL.SCHR.M.INNENSK. HEX.SOCK. HD.CAP SCR.	.2



TA 0504

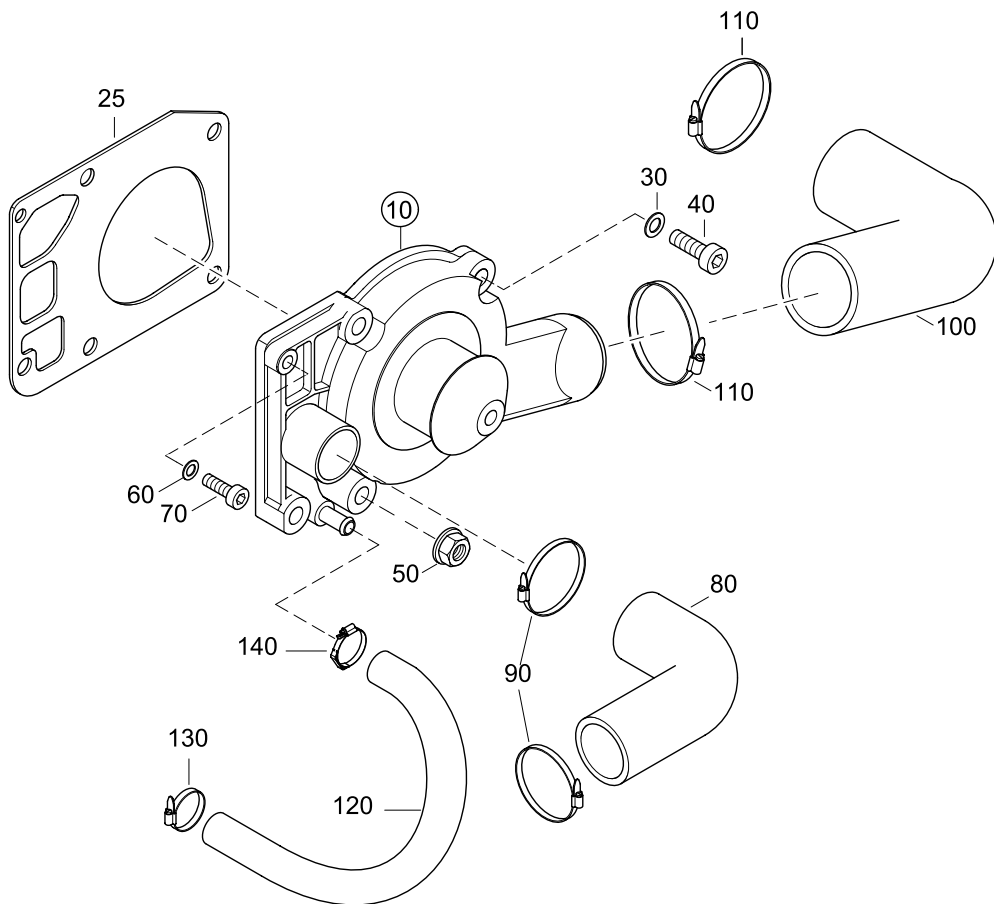


**266 MARINE**  
HIGH POWER  
**+ SOLAS**

**WASSERPUMPE**

**WATERPUMP**

05046184/0





<b>WASSERPUMPE</b>	<b>266 MARINE</b> HIGH POWER <b>+ SOLAS</b>
<b>WATERPUMP</b>	

05046184/0

Pos. Pos.	Art.-Nr. Part.-No.	Stk ME Qty Unit	Benennung Designation	Stufe Step
10	2178020/9	1 ST	ZB WASSERPUMPE M. DICHTUNG LACKIERT WATERPUMP ASSY WITH GASKET PAINTED	.2
25	2177329/2	1 ST	DICHTUNG WASSERPUMPENGEHAEUSE GASKET WATERPUMP-HOUSING	.2
30	3930103/0	4 ST	SCHEIBE DIN 125-8.4-140HV-A2 WASHER	.2
40	3862433/0	4 ST	ZYL.SCHR.M.INNENSK. DIN 912-M8X30-8.8-A2C HEX.SOCK.HD.CAP SCR.	.2
50	9000056/1	1 ST	SK.MUTTER M.FLANSCH DIN 6923-M8-8-A2C HEX.FLANGE NUT	.2
60	3932008/0	1 ST	FEDERSCHEIBE DIN 137-B6-FST-A3C SPRING WASHER	.2
70	3862327/0	1 ST	ZYL.SCHR.M.INNENSK. DIN 912-M6X25-8.8-A2C HEX.SOCK.HD.CAP SCR.	.2
80	2178462/0	1 ST	SCHLAUCHKRUEMMER HOSE-ELBOW	.2
90	2174406/0	2 ST	SCHLAUCHSCHELLE 25-40/9 HOSE CLAMP 25-40/9	.2
100	2173812/0	1 ST	SCHLAUCHKRUEMMER HOSE-ELBOW	.2
110	2174407/0	2 ST	SCHLAUCHSCHELLE 40-60/9 HOSE CLAMP 40-60/9	.2
120	2178942/0	1 ST	SCHLAUCH MOTORWASSER AB MODELLJ. 98 HOSE ENGINE COOLANT FROM MODEL YEAR 98	.2
130	2177753/0	1 ST	SCHLAUCHSCHELLE 16-25/9 HOSE CLAMP 16-25/9	.2
140	2179043/0	1 ST	SCHLAUCHSCHELLE MIT FEDER 16-27/9-C7 HOSE CLAMP WITH SPRING 16-27/9-C7	.2





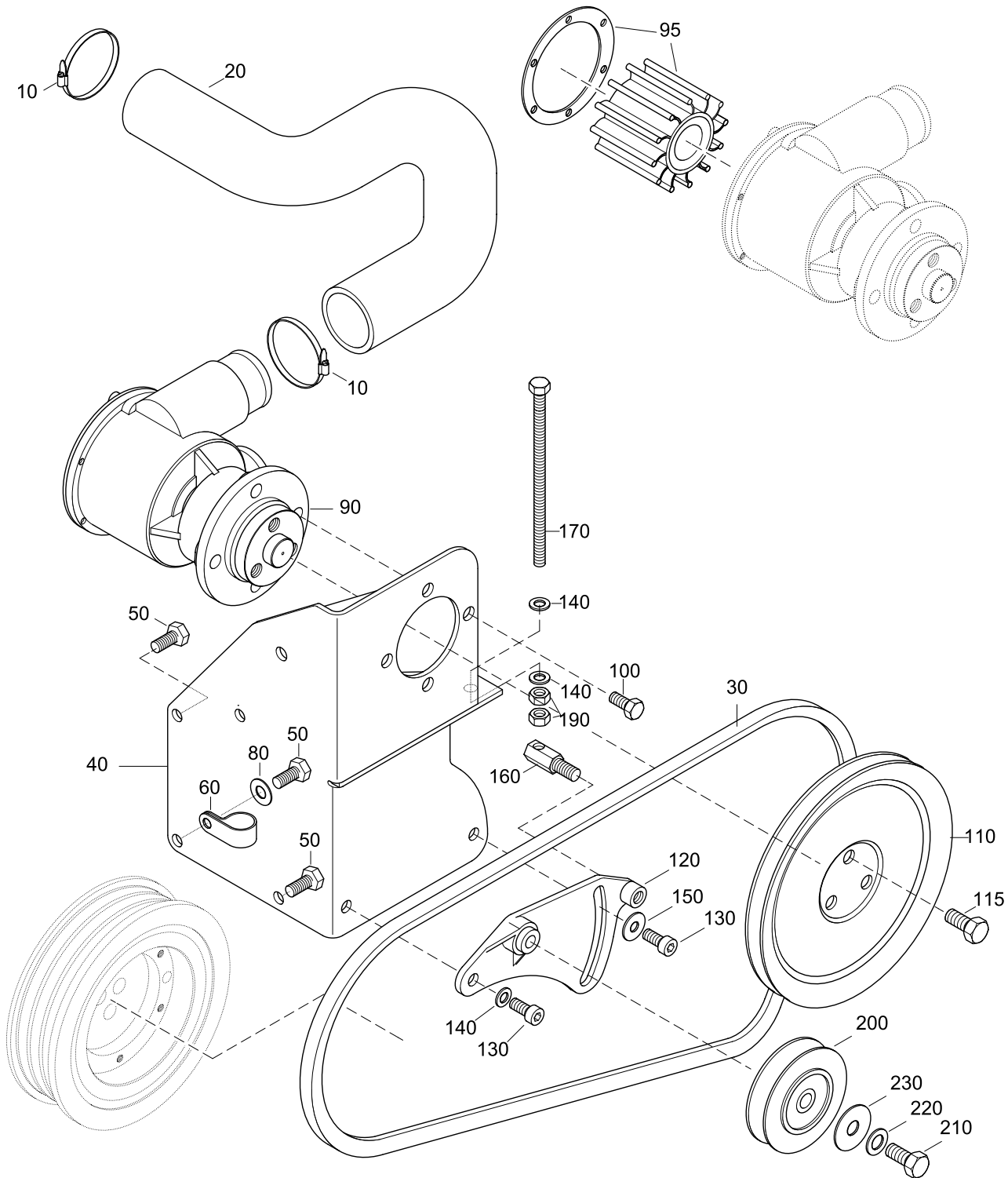
TA 0510

**266 MARINE**  
HIGH POWER  
**+ SOLAS**

ROHWASSERPUMPE, SEITLICH > 6822237

RAW WATER PUMP, BESIDE > 6822237

05106196/0





<b>ROHWASSERPUMPE, SEITLICH &gt; 6822237</b>	<b>266 MARINE</b> HIGH POWER <b>+ SOLAS</b>
<b>RAW WATER PUMP, BESIDE &gt; 6822237</b>	

05106196/0

Pos. Pos.	Art.-Nr. Part.-No.	Stk ME Qty Unit	Benennung Designation	Stufe Step
10	2179044/0	2 ST	SCHLAUCHSCHELLE MIT FEDER 25-40/9 HOSE CLAMP WITH SPRING 25-40/9	.2
20	2203768/0	1 ST	FORMSCHL. PUMPE-TANDEM KUEHLER HOSE PUMP-TANDEM COOLER	.2
30	2203418/0	1 ST	SCHMALKEILRIEMEN DIN 7753-AVX 10X1150LA V-BELT	.2
40	2179020/9	1 ST	KONSOLE ROHWASSERPUMPE F7B-903 LACKIERT BRACKET WATERPUMP F7B-903 PAINTED	.2
50	3800234/0	5 ST	SK.SCHR.GEW.BIS KOPF ISO 4017-M8X22-8.8-DAC A500 HEX.HD.SCR.	.2
60	O910201/0	1 ST	SCHELLE HYDRAULIKSCHLAEUCHE CLAMP POWER STEERING PUMP HOSES	.2
80	3930103/0	1 ST	SCHEIBE DIN 125-8.4-140HV-A2 WASHER	.2
90	2203714/9	1 ST	ROHWASSERPUMPE STANDARD IMPELLER - LACKIERT RAW WATER PUMP STANDARD IMPELLER - PAINTED	.2
95	Z011753/2	1 ST	REPARATURSATZ ROHWASSERPUMPE MIT FETT SERVICE KIT, RAW WATER PUMP WITH GREASE	.2
100	3800233/0	4 ST	SK.SCHR.GEW.BIS KOPF ISO 4017-M6X16-A2-70 HEX.HD.SCR.	.2
110	2179023/0	1 ST	RIEMENSCHLEIBE SEEWASSERPUMPE D=230 PULLEY SEAWATERPUMP D=230	.2
115	3802411/0	3 ST	SK.SCHR.GEW.BIS KOPF ISO 4017-M8X16-8.8-A4 HEX.HD.SCR.	.2
120	2205513/0	1 ST	SPANNKONSOLE TENSIONER BRACKET	.2
130	9000063/0	2 ST	ZYL.SCHR.M.INNENSK. DIN 912-M8X20-A2-70 HEX.SOCK. HD.CAP SCR.	.2
140	3930103/0	3 ST	SCHEIBE DIN 125-8.4-140HV-A2 WASHER	.2
150	O125134/0	1 ST	SCHEIBE WASHER	.2
160	2179024/0	1 ST	SPANNSCHRAUBE SEEWAPU CLAMP SCREW SEAWATERPUMP	.2
170	9000434/0	1 ST	SK.SCHR.GEW.BIS KOPF DIN 933-M8X130-A2-70 HEX.HD.SCR.	.2
190	3870045/0	2 ST	SK.MUTTER ISO 4032-M8-A2-70 HEX.NUT	.2
200	2179027/0	1 ST	ZB RIEMENSCHLEIBE SPANNER PULLEY ASSY	.2
210	3802527/0	1 ST	SK.SCHR.GEW.BIS KOPF ISO 4017-M10X30-A4 HEX.HD.SCR.	.2
220	3930075/0	1 ST	SCHEIBE DIN 125 A10.5-140HV-A2 WASHER	.2
230	3936107/0	1 ST	SCHEIBE GROSSE REIHE DIN 9021-10.5-140HV-A4 WASHER LARGE SERIES	.2

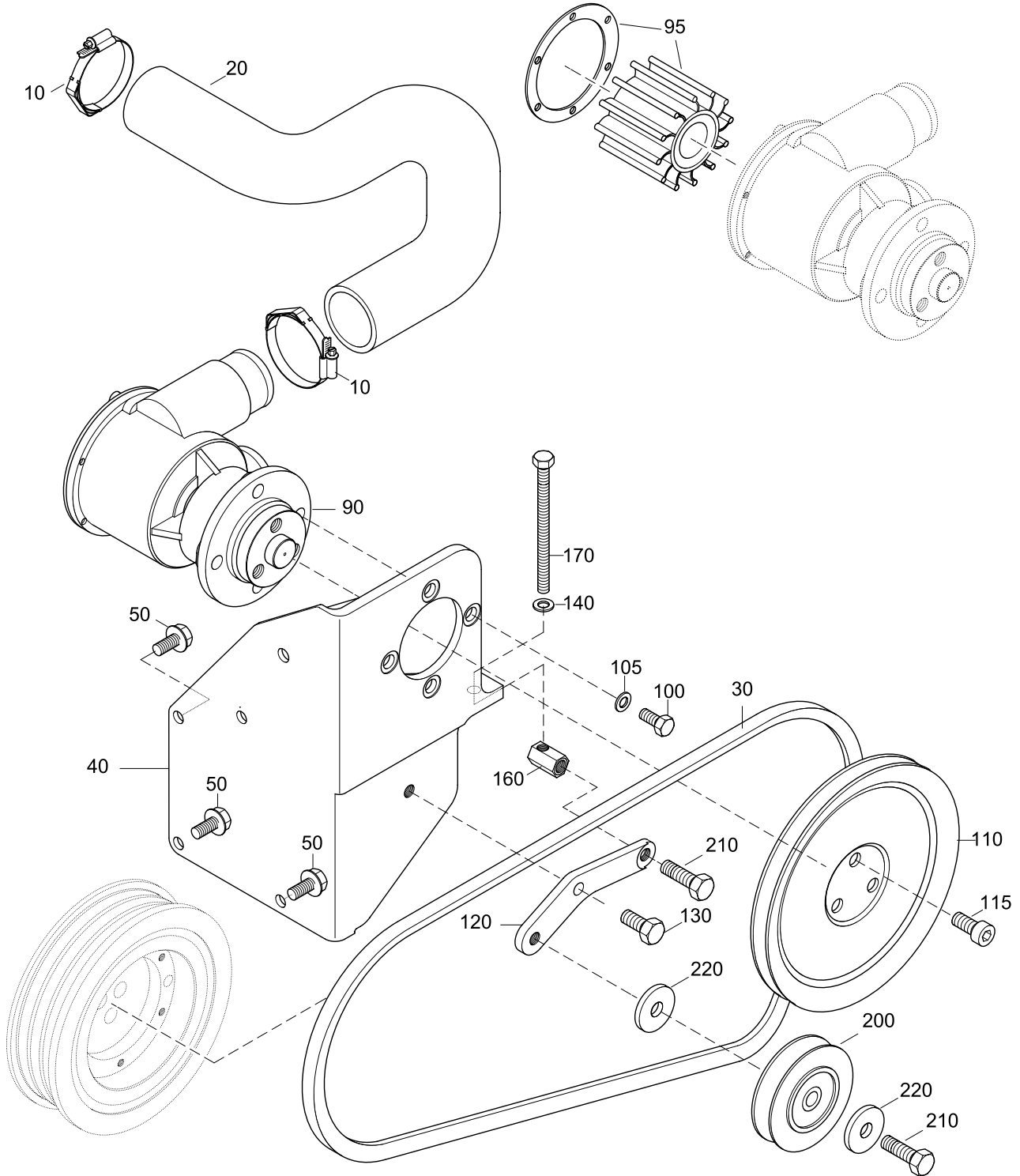


TA 0510



<b>266 MARINE</b> HIGH POWER <b>+ SOLAS</b>	<b>ROHWASSERPUMPE, SEITLICH 6822238 &gt;</b>
	<b>RAW WATER PUMP, BESIDE 6822238 &gt;</b>

05106184/1





<b>ROHWASSERPUMPE, SEITLICH 6822238 &gt;</b>	<b>266 MARINE</b> HIGH POWER <b>+ SOLAS</b>
<b>RAW WATER PUMP, BESIDE 6822238 &gt;</b>	

05106184/1

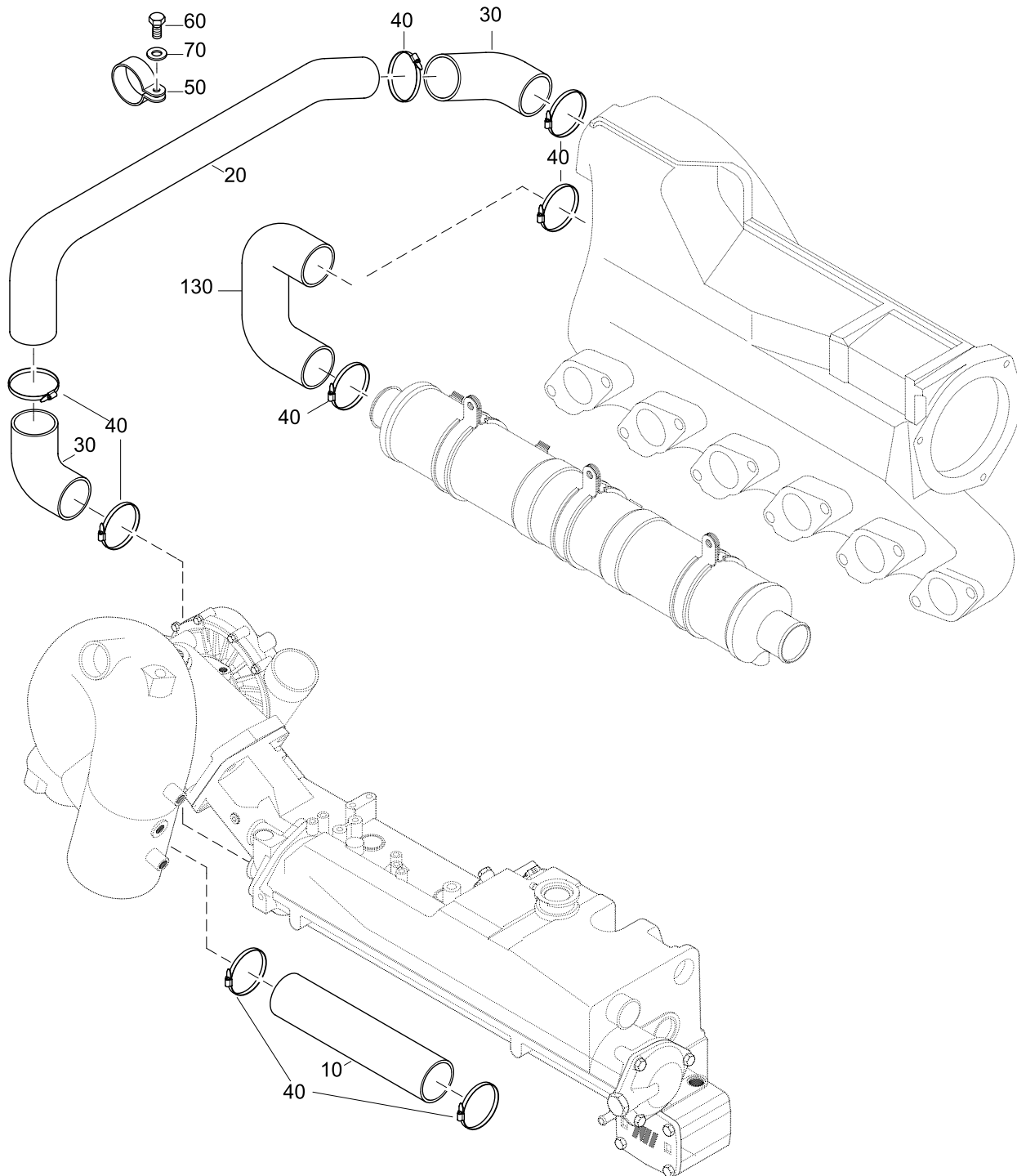
Pos. Pos.	Art.-Nr. Part.-No.	Stk ME Qty Unit	Benennung Designation	Stufe Step
10	2179044/0	2 ST	SCHLAUCHSCHELLE MIT FEDER 25-40/9 HOSE CLAMP WITH SPRING 25-40/9	.2
20	2203768/0	1 ST	FORMSCHL. PUMPE-TANDEM KUEHLER HOSE PUMP-TANDEM COOLER	.2
30	9000440/0	1 ST	KEILRIEMEN AVX10X1115LA V-BELT, AVX10X1115LA	.2
40	2179020/8	1 ST	GUSSKONSOLE ROHWASSERPUMPE LACKIERT CAST BRACKET WATERPUMP PAINTED	.2
50	9000431/0	5 ST	SK.SCHR.M.FLANSCH DIN6921-M8X30-8.8-A2C HEX.FLANGE BOLT	.2
90	2203714/8	1 ST	ROHWASSERPUMPE STANDARD IMPELLER - LACKIERT RAW WATER PUMP STANDARD IMPELLER - PAINTED	.2
95	Z011753/2	1 ST	REPARATURSATZ ROHWASSERPUMPE MIT FETT SERVICE KIT, RAW WATER PUMP WITH GREASE	.2
100	3800221/0	4 ST	SK.SCHR.GEW.BIS KOPF ISO4017-M6X20-A2-70 HEX.HD.SCR.	.2
105	3930070/0	4 ST	SCHEIBE DIN 125-6-140HV-A2 WASHER	.2
110	2179023/1	1 ST	RIEMENSCH. SEEWASSERPUMPE D210 PULLEY RAW WATER PUMP D210	.2
115	3860152/0	3 ST	ZYL.SCHR.M.INNENSK. DIN912-M8X16-A2-70 HEX.SOCK. HD.CAP SCR.	.2
120	2179038/0	1 ST	SPANNKONSOLE TENSIONER BRACKET	.2
130	3800224/0	1 ST	SK.SCHR.GEW.BIS KOPF ISO4017-M8X20-A2-70 HEX.HD.SCR.	.2
140	3930103/0	1 ST	SCHEIBE DIN 125-8.4-140HV-A2 WASHER	.2
160	2177659/1	1 ST	SPANNMUTTER LICHTMASCHINE NUT ALTERNATOR-TENSIONER	.2
170	9000434/0	1 ST	SK.SCHR.GEW.BIS KOPF DIN933-M8X130-A2-70 HEX.HD.SCR.	.2
200	2179027/0	1 ST	ZB RIEMENSCH. SCHEIBE SPANNER PULLEY ASSY	.2
210	9000356/0	2 ST	SK.SCHR.GEW.BIS KOPF ISO4017-M8X30-A2-70 HEX.HD.SCR.	.2
220	2179067/0	2 ST	LAGER-ZENTRIERHUELSE FITTING SLEEVE	.2



TA 0512

<b>266 MARINE</b> HIGH POWER <b>+ SOLAS</b>	<b>SEEWASSERLEITUNGEN</b>
	<b>RAW WATER PIPES</b>

05126196/0





<b>SEEWASSERLEITUNGEN</b>	<b>266 MARINE</b> HIGH POWER + SOLAS
<b>RAW WATER PIPES</b>	

05126196/0

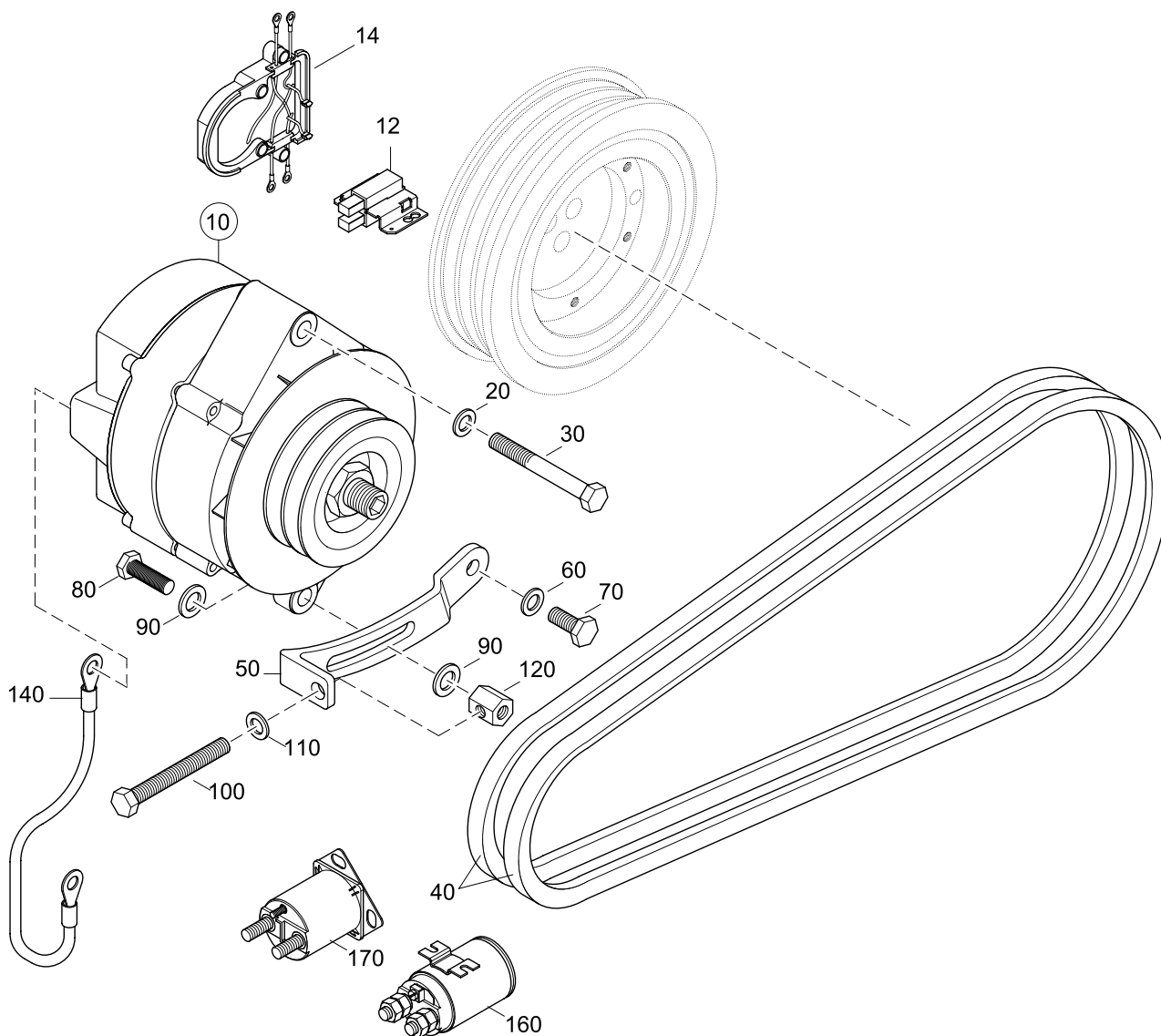
Pos. Pos.	Art.-Nr. Part.-No.	Stk ME Qty Unit	Benennung Designation	Stufe Step
10	2177760/0	1 ST	KUEHLWASSERSCHLAUCH COOLING-WATER HOSE	.2
20	2178303/0	1 ST	ROHR LADELUFTKUEHLER-WAERMETAUSCHER TUBE AIR COOLER-HEAT EXCHANGER	.2
30	2173704/0	2 ST	SCHLAUCHKRUEMMER HOSE-ELBOW	.2
40	2174406/0	8 ST	SCHLAUCHSCHELLE 25-40/9 HOSE CLAMP 25-40/9	.2
50	2178446/0	1 ST	ROHRSCHELLE 32/15 PIPE CLAMP 32/15	.2
60	3800233/0	1 ST	SK.SCHR.GEW.BIS KOPF         ISO4017-M6X16-A2-70 HEX.HD.SCR.	.2
70	3930070/0	1 ST	SCHEIBE                             DIN 125-6-140HV-A2 WASHER	.2
130	2203769/0	1 ST	FORMSCHLAUCH TDK-LLK MOLDED HOSE TDK-INTERCOOLER	.2



TA 0601

<b>266 MARINE</b> HIGH POWER <b>+ SOLAS</b>	<b>DREHSTROMLICHTMASCHINE 14V / 90A</b>
	<b>ALTERNATOR 14V / 90A</b>

06016184/0



<b>DREHSTROMLICHTMASCHINE 14V / 90A</b>	<b>266 MARINE</b> HIGH POWER <b>+ SOLAS</b>
<b>ALTERNATOR 14V / 90A</b>	

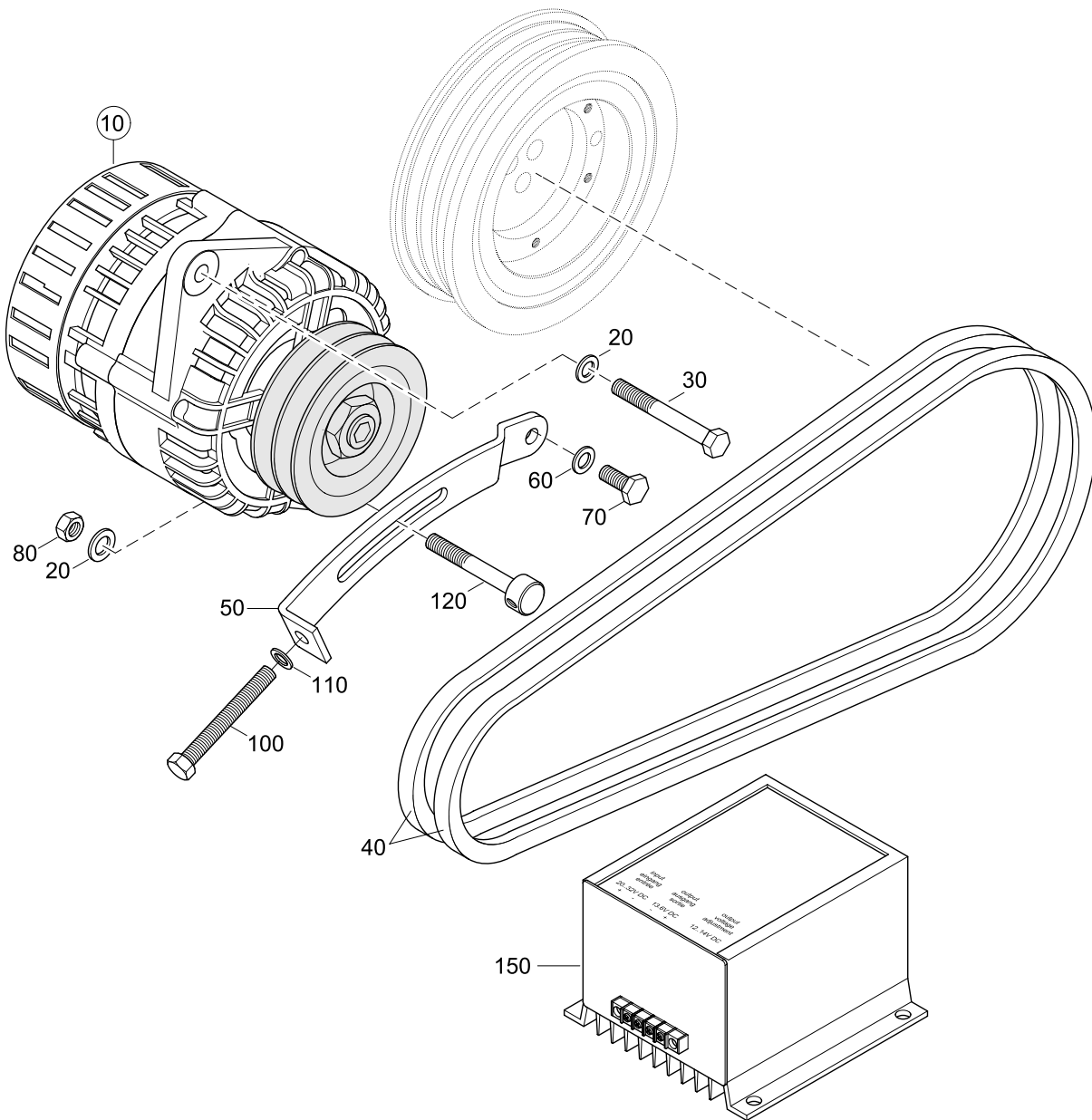
06016184/0

Pos. Pos.	Art.-Nr. Part.-No.	Stk ME Qty Unit	Benennung Designation	Stufe Step
10	2178769/9	1 ST	LICHTMASCHINE 14V/90A LACKIERT ALTERNATOR 14V/90A PAINTED	.2
12	2178769/B	1 ST	ZB BUEERSTE LICHTMASCHINE 90A BRUSH ASSY ALTERNATOR 90A	..3
14	2178769/R	1 ST	REGLER LICHTMASCHINE 90A REGULATOR ALTERNATOR 90A	..3
20	3930075/0	1 ST	SCHEIBE DIN 125 A10.5-140HV-A2 WASHER	.2
30	O553104/0	1 ST	SK.SCHRAUBE 3/8-16UNC X 3 1/2" HEXAGON SCREW	.2
40	2177085/0	2 ST	SCHMALKEILRIEMEN AVX 10X825LA V-BELT AVX 10X825LA	.2
50	2177658/2	1 ST	SPANNER LIMA GEKROEPFT 90A TENSIONER ALTERNATOR 90A	.2
60	3930103/0	1 ST	SCHEIBE DIN 125-8.4-140HV-A2 WASHER	.2
70	3800234/0	1 ST	SK.SCHR.GEW.BIS KOPF ISO 4017-M8X22-8.8-DACA500 HEX.HD.SCR.	.2
80	9000356/0	1 ST	SK.SCHR.GEW.BIS KOPF ISO 4017-M8X30-A2-70 HEX.HD.SCR.	.2
90	O125134/0	2 ST	SCHEIBE WASHER	.2
100	3800225/0	1 ST	SK.SCHR.GEW.BIS KOPF ISO 4017-M8X90-A2-70 HEX.HD.SCR.	.2
110	3930103/0	1 ST	SCHEIBE DIN 125-8.4-140HV-A2 WASHER	.2
120	2177659/1	1 ST	SPANNMUTTER LICHTMASCHINE NUT ALTERNATOR-TENSIONER	.2
140	2178968/0	1 ST	MASSEKABEL LICHTMASCHINE GROUND WIRE ALTERNATOR	.2
160	9000457/0	1 ST	LEISTUNGSRELAIS 12V/300A RELAY 12V/300A	.2
170	2206161/0	1 ST	LASTRELAIS 12V POWER SOLENOID 12V	.2
	ONLY for 2-POLE			
	ONLY for 2-POLE			

TA 0601

<b>266 MARINE</b> HIGH POWER <b>+ SOLAS</b>	<b>DREHSTROMLICHTMASCHINE 28V/80A</b>
	<b>ALTERNATOR 28V/80A</b>

06016184/2



<b>DREHSTROMLICHTMASCHINE 28V/80A</b>	<b>266 MARINE</b> HIGH POWER <b>+ SOLAS</b>
<b>ALTERNATOR 28V/80A</b>	

06016184/2

Pos. Pos.	Art.-Nr. Part.-No.	Stk ME Qty Unit	Benennung Designation	Stufe Step
10	Z002086/0	1 ST	ZBLICHTMASCHINE 28V/80A LACKIERT ALTERNATOR ASSY. 28V/80A PAINTED	.2
20	3930075/0	2 ST	SCHEIBE WASHER DIN 125 A10.5-140HV-A2	.2
30	O553104/0	1 ST	SK.SCHRAUBE HEXAGON SCREW 3/8-16UNC X 3 1/2"	.2
40	2177787/0	2 ST	SCHMALKEILRIEMEN V-BELT DIN 7753-AVX 10X900	.2
50	2179137/0	1 ST	SPANNER LIMA GEKROEPFT TENSIONER ALTERNATOR	.2
60	3930103/0	1 ST	SCHEIBE WASHER DIN 125-8.4-140HV-A2	.2
70	3800234/0	1 ST	SK.SCHR.GEW.BIS KOPF HEX.HD.SCR. ISO 4017-M8X22-8.8-DACA500	.2
80	3870030/0	1 ST	SK.MUTTER HEX.NUT ISO 4032-M10-A2-70	.2
100	3800225/0	1 ST	SK.SCHR.GEW.BIS KOPF HEX.HD.SCR. ISO 4017-M8X90-A2-70	.2
110	3930103/0	1 ST	SCHEIBE WASHER DIN 125-8.4-140HV-A2	.2
120	2179136/0	1 ST	SPANNSCHRAUBE LICHTMASCHINE CLAMP SCREW ALTERNATOR	.2
150	Z002087/0	1 ST	BATTERIELADEGER. 24-12V DC/DC BATTERY CHARGER 24-12V DC/DC	.2



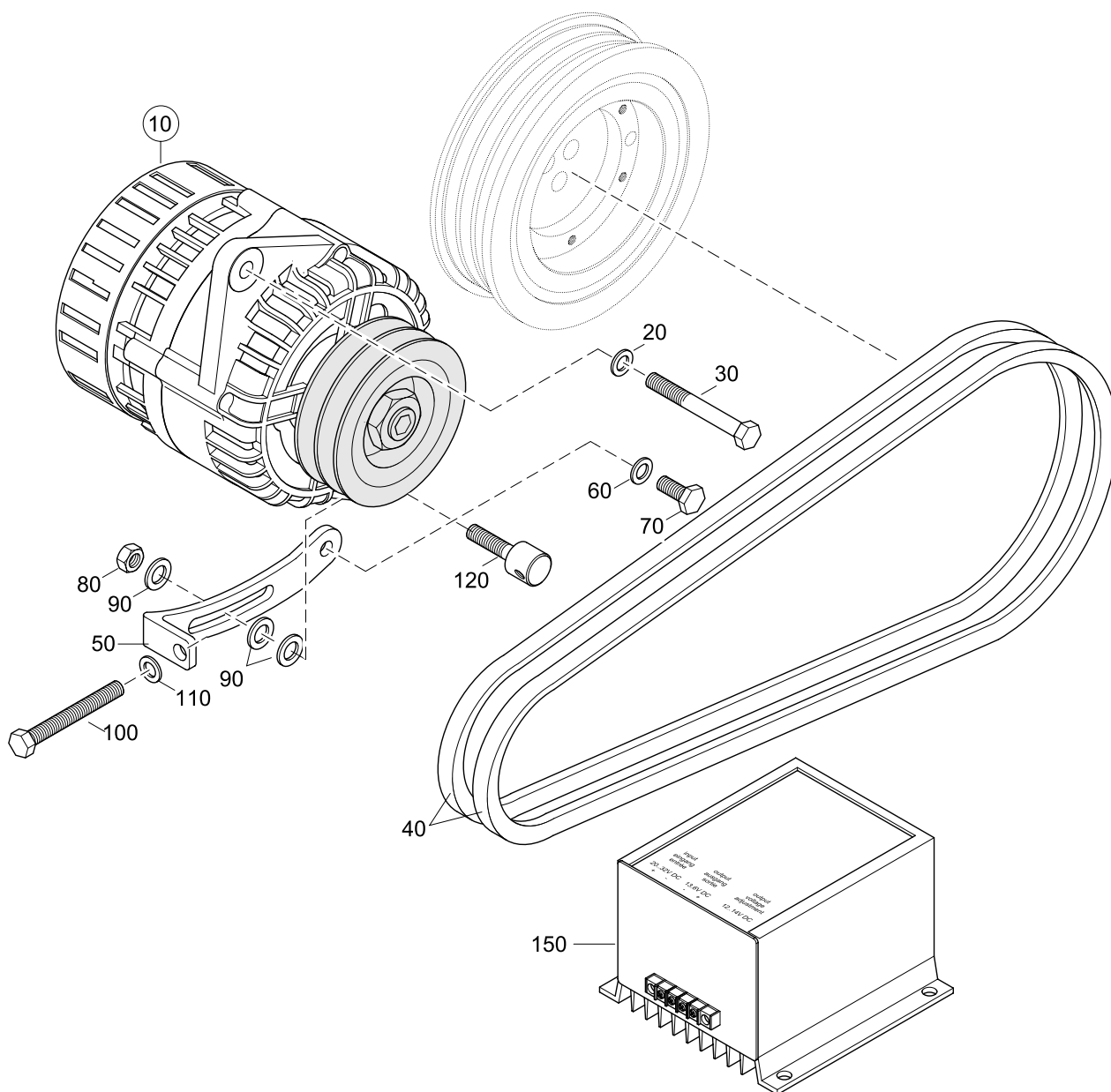
TA 0601

**266 MARINE**  
HIGH POWER  
+ **SOLAS**

DREHSTROMLICHTMASCHINE 28V/55A

ALTERNATOR 28V/55A

06016184/4





<b>DREHSTROMLICHTMASCHINE 28V/55A</b>	<b>266 MARINE</b> HIGH POWER <b>+ SOLAS</b>
<b>ALTERNATOR 28V/55A</b>	

06016184/4

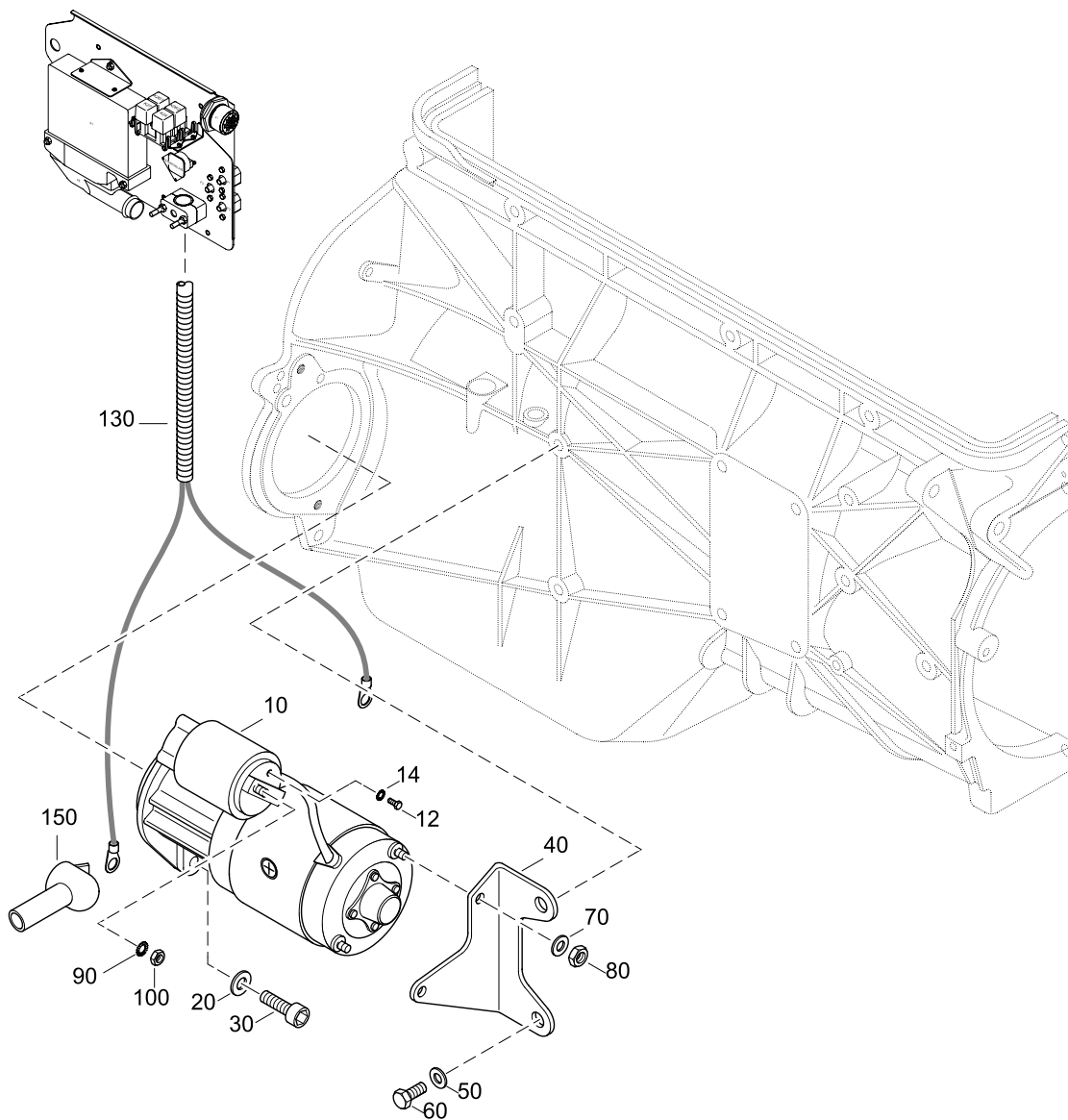
Pos. Pos.	Art.-Nr. Part.-No.	Stk ME Qty Unit	Benennung Designation	Stufe Step
10	Z002088/0	1 ST	ZBLICHTMASCHINE 28V/55A LACKIERT ALTERNATOR ASSY. 28V/55A PAINTED	.2
20	3930075/0	1 ST	SCHEIBE DIN 125 A10.5-140HV-A2 WASHER DIN 125 A10.5-140HV-A2	.2
30	O553104/0	1 ST	SK.SCHRAUBE 3/8-16UNC X 3 1/2" HEXAGON SCREW 3/8-16UNC X 3 1/2"	.2
40	2309068/0	2 ST	SCHMALKEILRIEMEN DIN 7753-AVX 10X938 V-BELT DIN 7753-AVX 10X938	.2
50	2177658/0	1 ST	SPANNER LICHTMASCHINE TENSIONER ALTERNATOR	.2
60	3930103/0	1 ST	SCHEIBE DIN 125-8.4-140HV-A2 WASHER DIN 125-8.4-140HV-A2	.2
70	3800234/0	1 ST	SK.SCHR.GEW.BIS KOPF ISO 4017-M8X22-8.8-DAC A500 HEX.HD.SCR. ISO 4017-M8X22-8.8-DAC A500	.2
80	3870045/0	1 ST	SK.MUTTER ISO 4032-M8-A2-70 HEX.NUT ISO 4032-M8-A2-70	.2
90	O125134/0	3 ST	SCHEIBE WASHER	.2
100	3800225/0	1 ST	SK.SCHR.GEW.BIS KOPF ISO 4017-M8X90-A2-70 HEX.HD.SCR. ISO 4017-M8X90-A2-70	.2
110	3930103/0	1 ST	SCHEIBE DIN 125-8.4-140HV-A2 WASHER DIN 125-8.4-140HV-A2	.2
120	2179136/1	1 ST	SPANNSCHRAUBE LIMA CLAMPING SCREW	.2
150	Z002087/0	1 ST	BATTERIELADEGER. 24-12V DC/DC BATTERY CHARGER 24-12V DC/DC	.2



TA 0603

<b>266 MARINE</b> HIGH POWER <b>+ SOLAS</b>	<b>STARTER</b>
	<b>STARTING MOTOR</b>

06036084/0



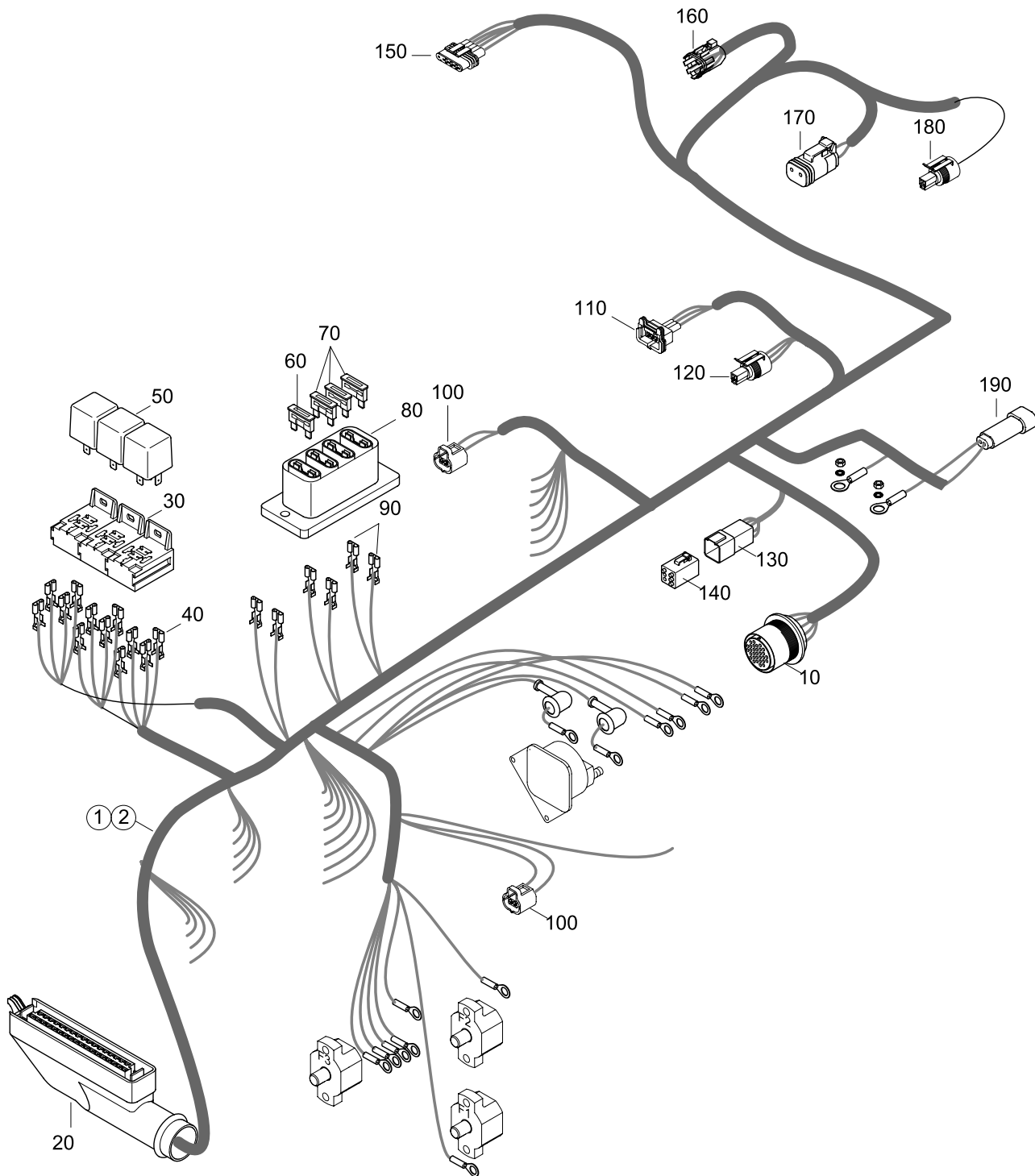




TA 0605

<b>266 MARINE</b> HIGH POWER <b>+ SOLAS</b>	<b>MOTORKABELBAUM</b>
	<b>ENGINE HARNESS</b>

06056194/0



<b>MOTORKABELBAUM</b>	<b>266 MARINE</b> HIGH POWER <b>+ SOLAS</b>
<b>ENGINE HARNESS</b>	

06056194/0

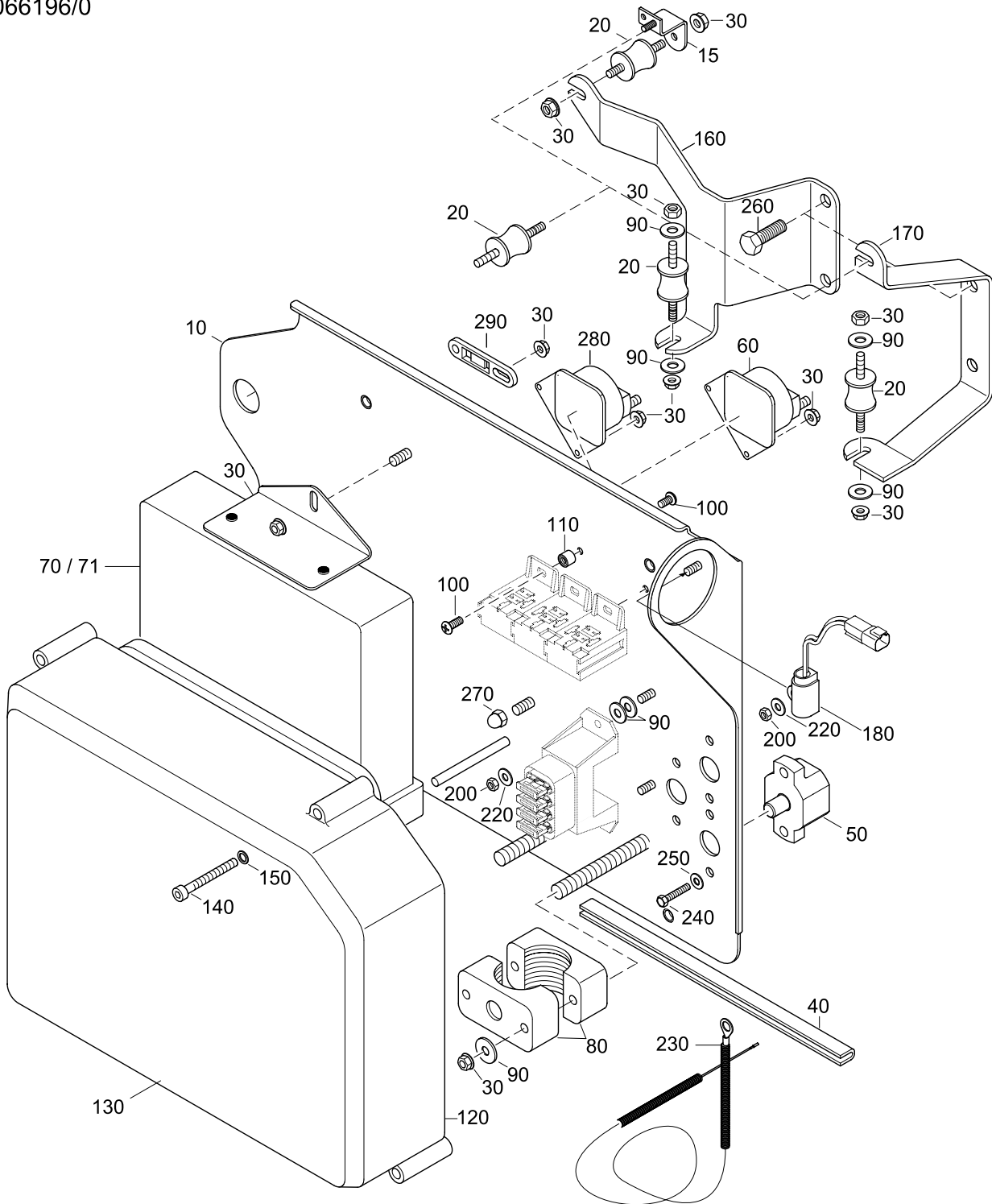
Pos. Pos.	Art.-Nr. Part.-No.	Stk ME Qty Unit	Benennung Designation	Stufe Step
1	2206207/5	1 ST	ZB MOTORKABELSTRANG 24V - HP ENGINE HARNESS ASSY. 24V - HP	.2
2	2206207/3	1 ST	ZB MOTORKABELSTRANG 164 & 246 RELAISTR. NEU ENGINE HARNESS ASSY. 164 & 246 RELAY BR. NEW	.2
10	Z002410/0	1 ST	KABELSTECKERPAAR KOMPL. 23-POLIG CABLE-PLUG PAIR COMPL. 23-WAY	..3
20	Z002411/0	1 ST	STECKER MOTORSTEUEREINHEIT RECEPTACLE COMPL. ECU	..3
30	9000421/0	3 ST	RELAISOCKEL RELAY SOCKET	..3
40	3499650/0	19 ST	STECKHUELSE 6,3-2,5 RECEPTACLE 6,3-2,5	..3
50	9000183/0	3 ST	SCHLIESSRELAIS 12V 40A RELAY 12V 40A	..3
60	12156	1 ST	SICHERUNG 5A, HELLBRAUN FUSE 5A, LIGHTBRAUN	..3
70	11345	3 ST	SICHERUNG 10A, ROT FUSE 10A, RED	..3
80	2206152/0	1 ST	SICHERUNGSHALTER 4 POLIG FUSE CARRIER 4 WAY	..3
90	9000125/0	6 ST	FLACHSTECKER 6,3x2,5 / 1,5-2,5 BLADE TERMINAL 6,3X2,5 / 1,5-2,5	..3
100	Z002046/1	2 ST	STECKER KUEHLMITTELTEMP.GEBER CONNECTOR COOLANT TEMP. SENSOR	..3
110	Z002412/0	1 ST	STECKER KOMPL. DREHZAHLSSENSOR PLUG COMPL. REVOLUTION SENSOR	..3
120	Z002413/0	1 ST	STECKER KOMPL. OELDRUCKSENSOR CONNECTOR OIL PRESSURE SENSOR	..3
130	Z002415/0	1 ST	STECKER KOMPL. DIAGNOSE 6 POL. PLUG COMPL. DIAGNOSTIC 6 WAY	..3
140	2178729/3	1 ST	DIAGNOSE BLINDSTECKER 6-POLIG DIAGNOSTIC PLUG 6-WAY	..3
150	Z002414/0	1 ST	STECKER POTENTIOM. FAHRHEBEL CONNECTOR POTENTI. ACCELERATOR	..3
160	Z002416/0	1 ST	STECKER REGELSTANGENPOTENTIOM. 3 POLIG PLUG POT. CONTROL ROD POSITION 3 WAY	..3
170	Z002417/0	1 ST	STECKER KOMPL. STEUERMAGNET 2 POLIG PLUG COMPL. CONTROL SOLENOID 2 WAY	..3
180	Z002418/1	1 ST	STECKER LAEDRUCKSENSOR 3 POLIG PLUG BOOST PRESSURE SENSOR 3 WAY	..3
190	Z002419/0	1 ST	STECKER GETRIEBESCHALTER 2 POLIG PLUG COMPL. GEAR SWITCH 2 WAY	..3



TA 0606

<p><b>266 MARINE</b> HIGH POWER <b>+ SOLAS</b></p>	<p>SICHERHEITSSYSTEM, SICHERUNGEN, EMS, E-BOX</p>
	<p>SECURETYSYSTEM, FUSES, EMS, E-BOX</p>

06066196/0





<b>SICHERHEITSSYSTEM, SICHERUNGEN, EMS, E-BOX</b>	<b>266 MARINE</b> HIGH POWER <b>+ SOLAS</b>
<b>SECURETYSYSTEM, FUSES, EMS, E-BOX</b>	

06066196/0

Pos. Pos.	Art.-Nr. Part.-No.	Stk ME Qty Unit	Benennung Designation	Stufe Step
10	2203723/1	1 ST	GRUNDPLATTE ELEKTRIK BASE-PLATE	.2
15	2203723/B	2 ST	BUEGEL GRUNDPLATTE BRACKET BASEPLATE	..3
20	2203744/0	4 ST	GUMMILAGER RUBBER MOUNT	.2
30	3880049/0	13 ST	SK.MUTTER M.FLANSCH      DIN 6923-M6-A2-70 HEX.FLANGE NUT	.2
40	2173329/0	0,2 M	KANTENSCHUTZPROFIL EDGE PROTECTOR	.2
50	O913774/0	3 ST	SICHERUNGSAUTOMAT 50A AUTOMATIC CIRCUIT BREAKER 50A	.2
60	9000187/0	1 ST	STARTER RELAIS SOLENOID STARTER	.2
70	2176806/M >68222249	1 ST	MOTORSTEUEREINHEIT 266 191KW-4100U/MIN (AUSTRALIEN) ENGINE CONTROL UNIT 266 191KW-4100RPM (AUSTRALIA)	.2
71	2176806/T 68222250 >	1 ST	MOTORSTEUEREINHEIT 266 191KW - 4300U/MIN ENGINE CONTROL UNIT 266 191KW - 4300RPM	.2
80	2203753/0	2 ST	SCHELLE, BEF. MOTORKABELBAUM CLAMP, FASTEN ENGINE-HARNESS	.2
90	9000012/0	6 ST	SCHEIBE GROSSE REIHE      DIN 9021-6.4-140HV A2 WASHER LARGE SERIES	.2
100	9000215/1	4 ST	FLACHKOPFSCHR.M.KREUZSCHLITZ ISO 7045-M5X6-A2-50-H CROSS RECESS PAN HD.SCR.	.2
110	2179004/0	2 ST	GUMMILAGER M5 SILENT BLOCK M5	.2
120	2203720/0	1 ST	ABDECKUNG, MOTORELEKTRIK COVERING, ENGINE ELECTRIC	.2
130	2171410/1	1 ST	DICHTUNG, ABDE. MOTORELEKTRIK SEAL, COVERING ENGINE ELECTRIC	.2
140	9000003/0	5 ST	ZYL.SCHR.M.INNENSK.      DIN 912-M5X55-A2-70 HEX.SOCK. HD.CAP SCR.	.2
150	3930069/0	5 ST	SCHEIBE      ISO 7089-5-200HV-A2 WASHER	.2
160	2178951/0	1 ST	E-BOX BUEGEL HINTEN REAR E-BOX BOW	.2
170	2178950/0	1 ST	E-BOX BUEGEL VORNE E-BOX BOW	.2
180	2178971/G	1 ST	ZB INVERSIONSSCHALTER INVERSION-SWITCH ASSY	.2
200	3870050/0	3 ST	SK.MUTTER      DIN 934-M5-A2-70 HEX.NUT	.2
220	3930069/0	3 ST	SCHEIBE      ISO 7089-5-200HV-A2 WASHER	.2
230	2178975/0	1 ST	KABEL INVERSIONSSCHALTER CABLE INVERSION-SWITCH SOLAS	.2
240	9000424/0	6 ST	SK.SCHR.GEW.BIS KOPF      ISO 4017-8/32UNCX20-A2-70 HEX.HD.SCR.	.2

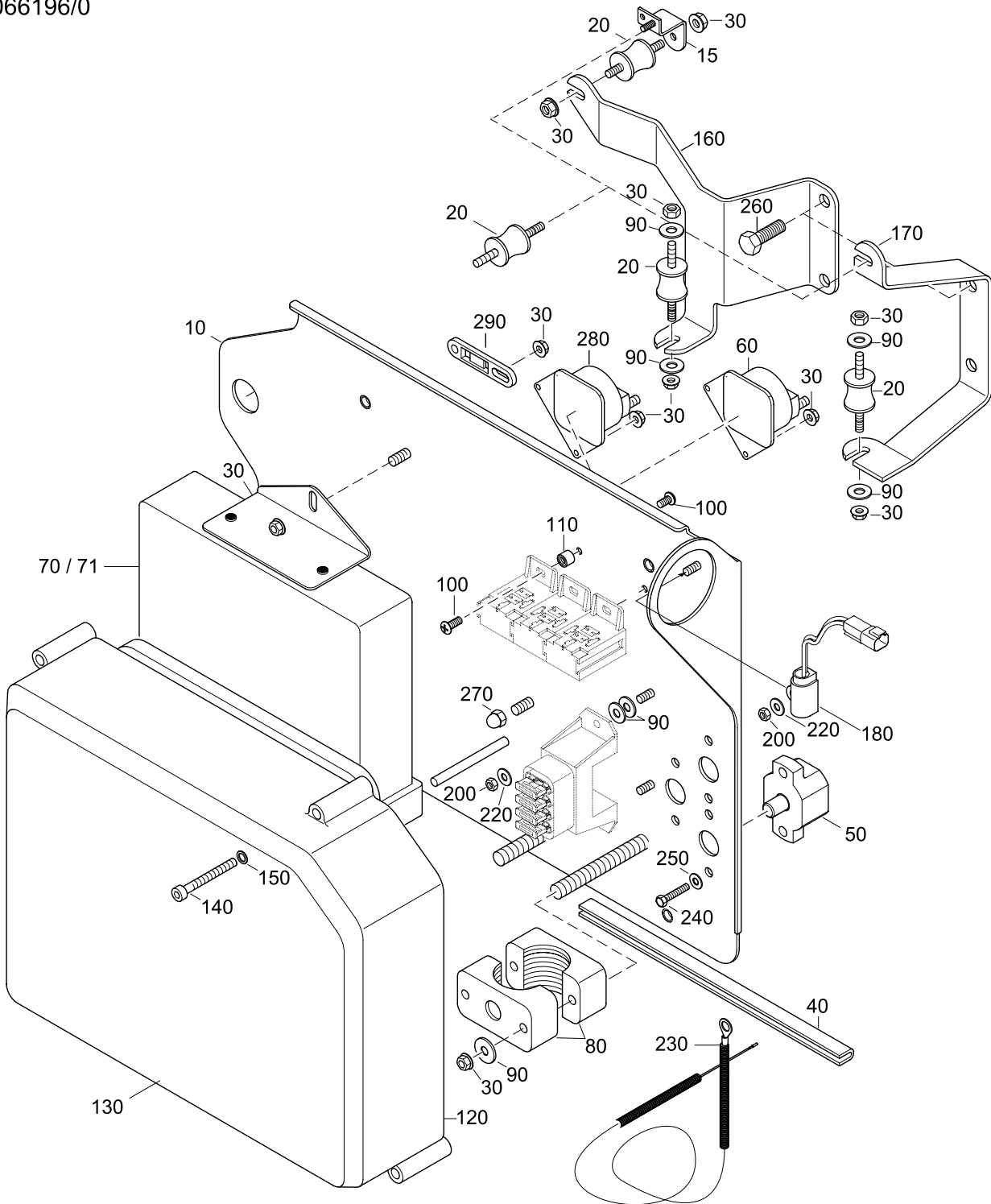




TA 0606

<p><b>266 MARINE</b> HIGH POWER <b>+ SOLAS</b></p>	<p>SICHERHEITSSYSTEM, SICHERUNGEN, EMS, E-BOX</p>
	<p>SECURETYSYSTEM, FUSES, EMS, E-BOX</p>

06066196/0





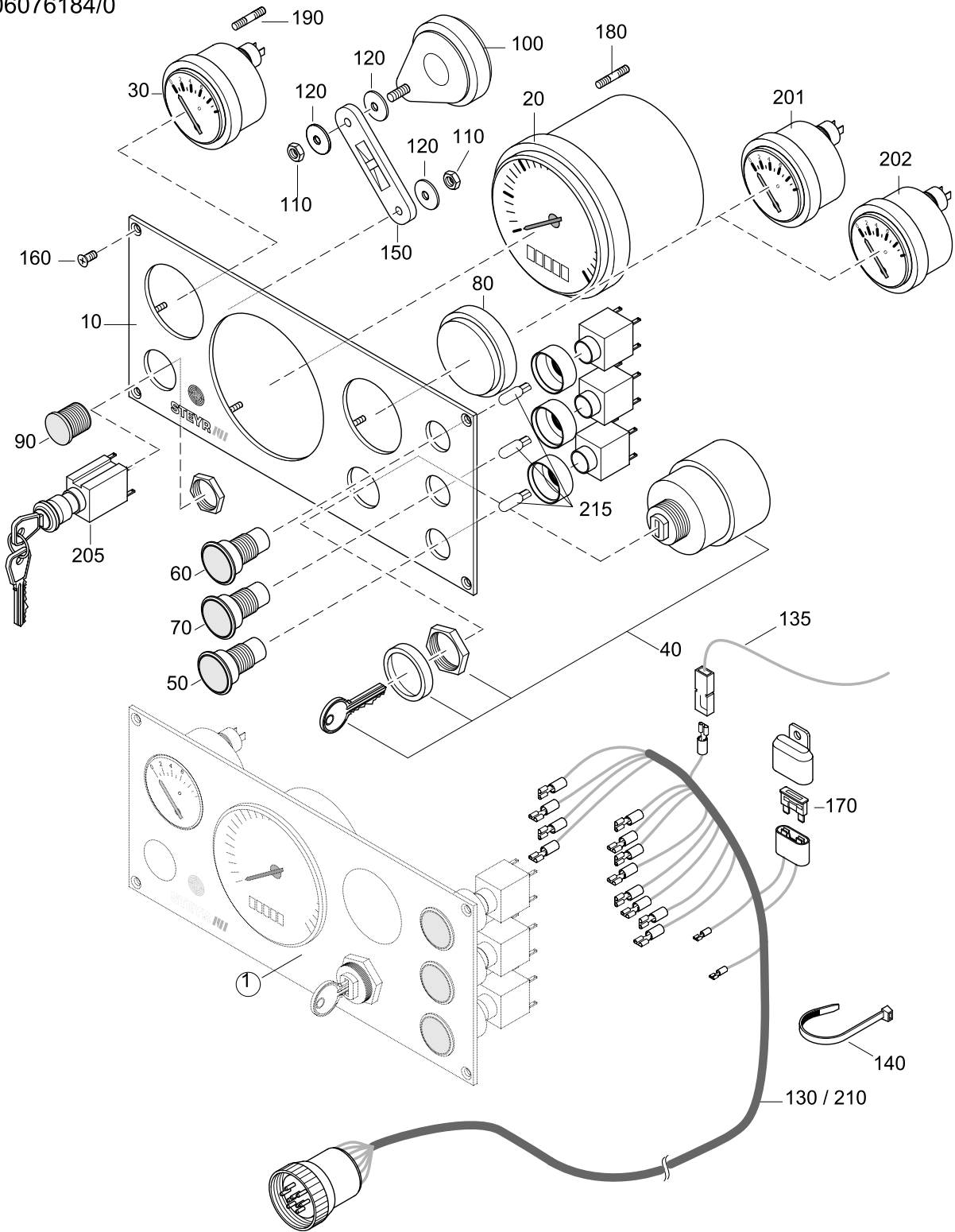




TA 0607

<p><b>266 MARINE</b> HIGH POWER <b>+ SOLAS</b></p>	<p><b>INSTRUMENTENTAFEL(STANDARD)</b></p>
	<p><b>INSTRUMENTPANEL (STANDARD)</b></p>

06076184/0





<b>INSTRUMENTENTAFEL(STANDARD)</b>	<b>266 MARINE</b> HIGH POWER <b>+ SOLAS</b>
<b>INSTRUMENTPANEL (STANDARD)</b>	

06076184/0

Pos. Pos.	Art.-Nr. Part.-No.	Stk ME Qty Unit	Benennung Designation	Stufe Step
1	2178947/2	1 ST	ZBINSTRUMENTENTAFEL 6ZYL. INSTRUMENT PANEL ASSY. 6ZYL.	.2
10	2178831/3	1 ST	ARMATURENBRETT MOTORUEBERW. INSTRUMENT PANEL	..3
20	2178756/3	1 ST	DREHZAHLM.&BETRIEBSST.ZAEHLER REVOLU. & OPERA. HOUR COUNTER	..3
30	2178229/2	1 ST	TEMP. ANZEIGE KUEHLFLUESSIGK. COOLANT TEMPERATURE GAUGE	..3
40	2178761/4	1 ST	ZBGLUEHSTARTSCHALTER GLOW-START SWITCH ASSY	..3
50	2178948/5	1 ST	WARNLEUCHTE MOTORUEBERWACHUNG WARNING-LIGHT CHECK ENGINE	..3
60	2178948/6	1 ST	WARNLEUCHTE BATTERIELADUNG WARNING-LIGHT BATTERY CHARGE	..3
70	2178948/7	1 ST	WARNLEUCHTE MOTOROELDRUCK WARNING-LIGHT OIL PRESSURE	..3
80	2178759/2	1 ST	BLINDDECKEL BLIND COVER	..3
90	2178758/0	1 ST	BLINDVERSCHRAUBUNG BLIND PLUG	..3
100	2178760/1	1 ST	AKUSTISCHER WARNER HORN AUDIBLE WARNING	..3
110	3870051/0	4 ST	SK.MUTTER ISO 4032-M4-A2-70 HEX.NUT	..3
120	3930072/0	6 ST	SCHEIBE GROSSE REIHE DIN 9021-4.3-A2 WASHER LARGE SERIES	..3
130	2206290/1	1 ST	KABELBAUM INSTRUMENTENTAFEL 7M CABLE ASSY. INSTRUMENT 7M	..3
135	2206293/0	1 ST	ZWISCHENKABEL LADEKONTROLLE CABLE ASSY BATTERY CHARGE LIGHT	..3
140	3171034/0	1 ST	KABELBINDER N05199-A4,5x160 TIE STRAP	..3
150	2178870/1	1 ST	LASCHE KABELBINDER FIXTURE, CABLE TIE	..3
160	9000192/0	4 ST	SENKK.BL.SCHR.M.KREUZSCHLI. ISO 7050-ST3,5x16 CR.REC.COUNT.SUNK HD.TPG.SCR. ISO 7050-ST3.5X16	..3
170	11345	1 ST	SICHERUNG 10A, ROT FUSE 10A, RED	..3
180	2206167/0	1 ST	GEWINDEBOLZEN STUD	..3
190	2206167/1	1 ST	GEWINDEBOLZEN STUD	..3
201	2178227/2	1 ST	OELDRUCKANZEIGER (ZUBEHOER) OIL PRESSURE GAUGE (ACCESSORY)	.2
202	2178231/1	1 ST	VOLTMETER 12V (ZUBEHOER) VOLTMETER 12V (ACCESSORY)	.2
205	2178761/2	1 ST	SCHLUESSELSCHALTER FIXDREHZAHL (ZUBEHOER) KEY-SWITCH CONSTANT REVOLUTION (ACCESSORY)	.2

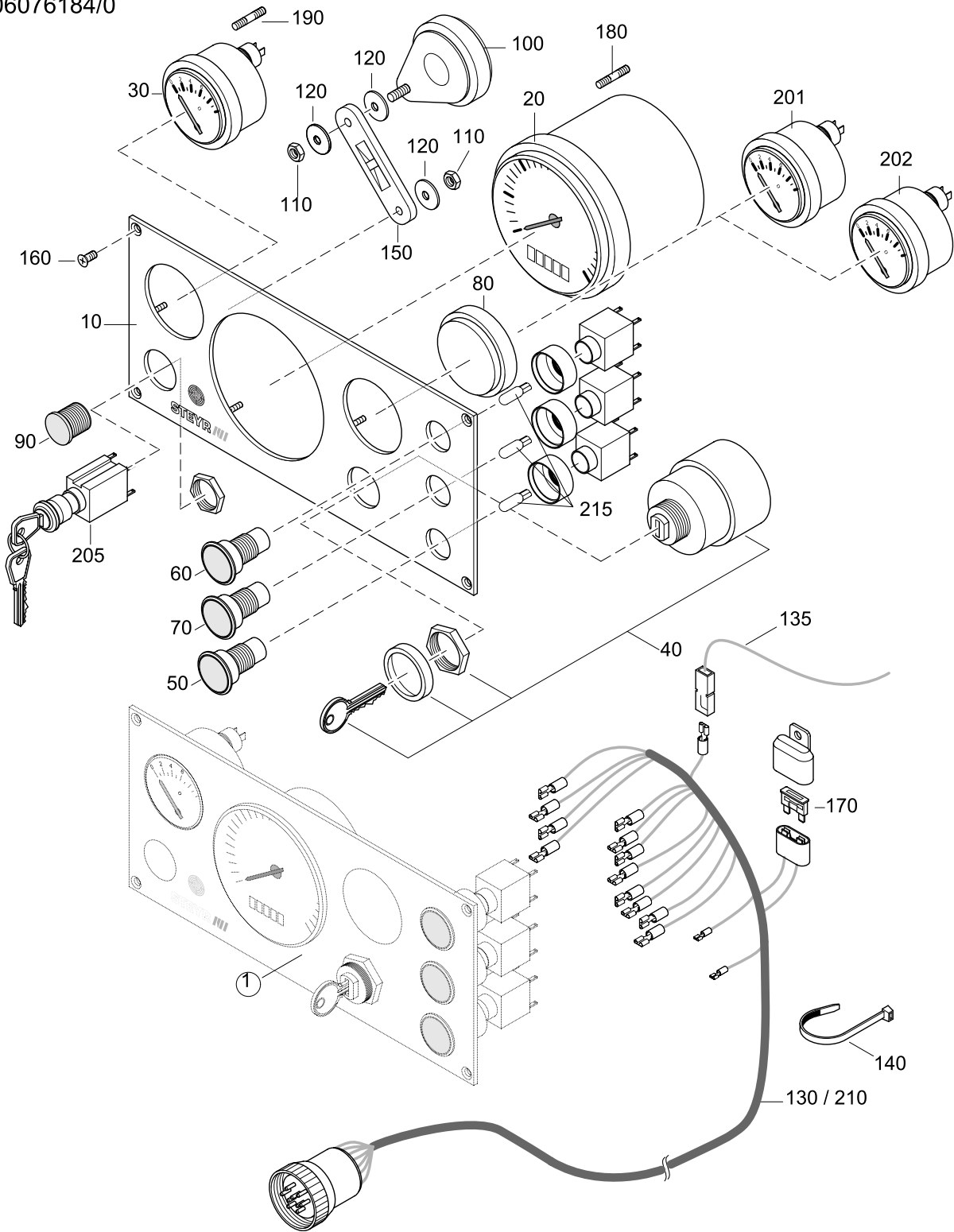


TA 0607



<b>266 MARINE</b> HIGH POWER <b>+ SOLAS</b>	<b>INSTRUMENTENTAFEL (STANDARD)</b>
	<b>INSTRUMENTPANEL (STANDARD)</b>

06076184/0



<b>INSTRUMENTENTAFEL(STANDARD)</b>	<b>266 MARINE</b> <small>HIGH POWER</small> <b>+ SOLAS</b>
<b><i>INSTRUMENTPANEL (STANDARD)</i></b>	

06076184/0

Pos. Pos.	Art.-Nr. Part.-No.	Stk ME Qty Unit	Benennung Designation	Stufe Step
210	2206290/4	1 ST	KABELBAUMINSTRUMENTE 1,5M CABLE ASSY. INSTRUMENT 1,5M	.2
215	2178242/4	3 ST	GLASSOCKELLAMPE 12V 2W X 4,6D CAPLESS LAMP 12V 2W X 4,6D	.2

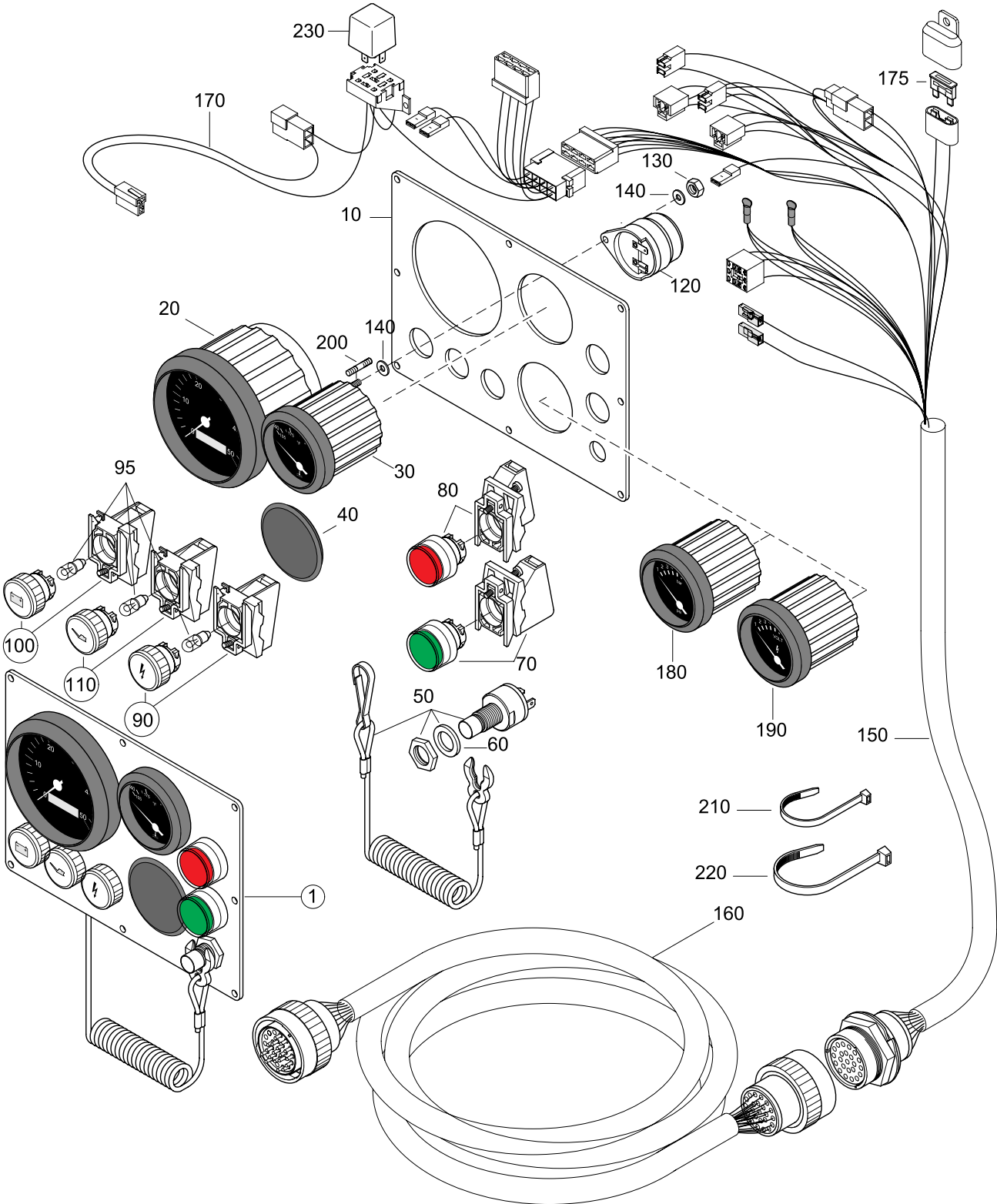




TA 0609

<p><b>266 MARINE</b> HIGH POWER <b>+ SOLAS</b></p>	<p><b>INSTRUMENTENTAFEL SOLAS(STANDARD)</b></p>
	<p><b>INSTRUMENTPANEL SOLAS(STANDARD)</b></p>

06096184/0





<b>INSTRUMENTENTAFEL SOLAS(STANDARD)</b>	<b>266 MARINE</b> HIGH POWER <b>+ SOLAS</b>
<b>INSTRUMENTPANEL SOLAS(STANDARD)</b>	

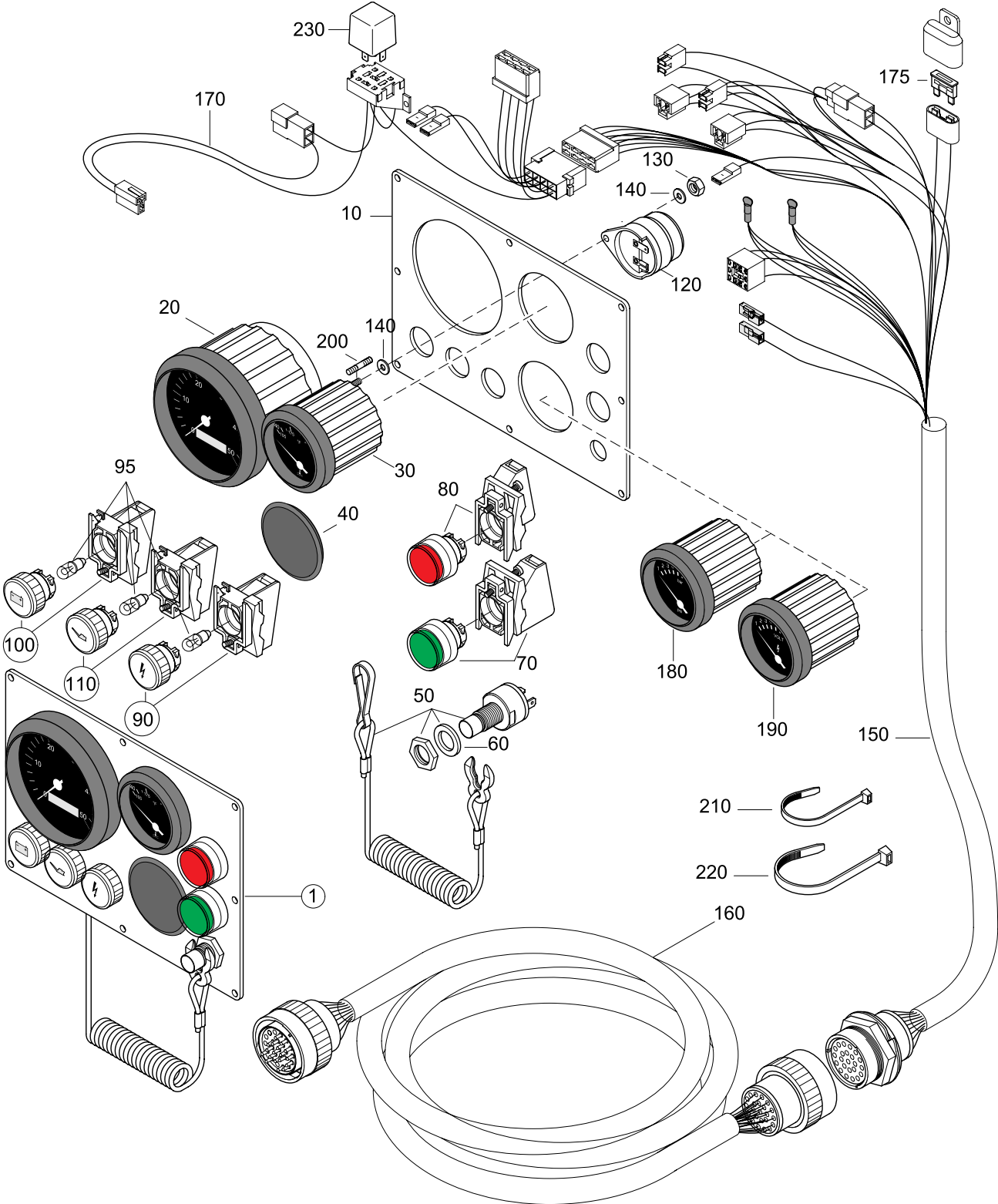
06096184/0

Pos. Pos.	Art.-Nr. Part.-No.	Stk ME Qty Unit	Benennung Designation	Stufe Step
1	2178947/6	1 ST	ZB INSTRUMENTENTAFEL 236 SOLAS INSTR. PANEL ASSY. 236 SOLAS	.2
10	2178831/4	1 ST	ARMATURENBRETT MOTORUEBERW. SOLAS INSTRUMENT PANEL SOLAS	.2
20	2178756/3	1 ST	DREHZAHLM.& BETRIEBSST.ZAEHLER REVOLU. & OPERA. HOUR COUNTER	.2
30	2178229/2	1 ST	TEMP. ANZEIGE KUEHLFLUESSIGK. COOLANT TEMPERATURE GAUGE	.2
40	2178759/2	1 ST	BLINDDECKEL BLIND COVER	.2
50	Z002073/0	1 ST	SET SICHERHEITSAUSSCHALTER EMERGENCY CUTOFF SWITCH KIT	.2
60	2176170/0	1 ST	O-RING 15 X 2 O-RING 15 X 2	.2
70	2178984/0	1 ST	STARTTASTER GRUEN SWITCH ASSY. START GREEN	.2
80	2178985/0	1 ST	RASTTASTER ZUENDUNG ROT IGNITION SWITCH RED	.2
90	2178986/0	1 ST	WARNLEUCHE MOTORUEBERWACHUNG WARNING-LIGHT CHECK ENGINE	.2
95	2179162/0	1 ST	MINIATURLAMPE 12V/2W 10X28 MINIATUR LAMP 12V/2W 10X28	..3
100	2178986/2	1 ST	WARNLEUCHE BATTERIELADUNG WARNING-LIGHT BATTERY CHARGE	.2
95	2179162/0	1 ST	MINIATURLAMPE 12V/2W 10X28 MINIATUR LAMP 12V/2W 10X28	..3
110	2178986/4	1 ST	WARNLEUCHE MOTOROELDRUCK WARNING-LIGHT	.2
95	2179162/0	1 ST	MINIATURLAMPE 12V/2W 10X28 MINIATUR LAMP 12V/2W 10X28	..3
120	2178760/1	1 ST	AKUSTISCHER WARNER HORN AUDIBLE WARNING	.2
130	3870051/0	2 ST	SK.MUTTER ISO 4032-M4-A2-70 (CPS) HEX.NUT	.2
140	3930072/0	2 ST	SCHEIBE GROSSE REIHE DIN 9021-4.3-A2 (CPS) WASHER LARGE SERIES	.2
150	2206290/3	1 ST	KABELBAUM INSTR.TAFEL 1,5M SOLAS CABLE ASSY. INSTRUMENT 1,5M SOLAS	.2
160	2206291/1	1 ST	VERBINDUNGSKABEL 5M GLEICHE 23 POL. STECKER INTERMEDIATE CABLE 5M SAME 23-WAY CON.	.2
170	2206293/0	1 ST	ZWISCHENKABEL LADEKONTROLLE CABLE ASSY BATTERY CHARGE LIGHT	.2
175	11345	1 ST	SICHERUNG 10A, ROT FUSE 10A, RED	.2
180	2178227/2	1 ST	OELDRUCKANZEIGER (ZUBEHOER) OIL PRESSURE GAUG (ACCESSORY)	.2
190	2178231/1	1 ST	VOLTMETER 12V (ZUBEHOER) VOLTMETER 12V (ACCESSORY)	.2



<b>266 MARINE</b> HIGH POWER <b>+ SOLAS</b>	<b>INSTRUMENTENTAFEL SOLAS(STANDARD)</b>
	<b>INSTRUMENTPANEL SOLAS(STANDARD)</b>

06096184/0





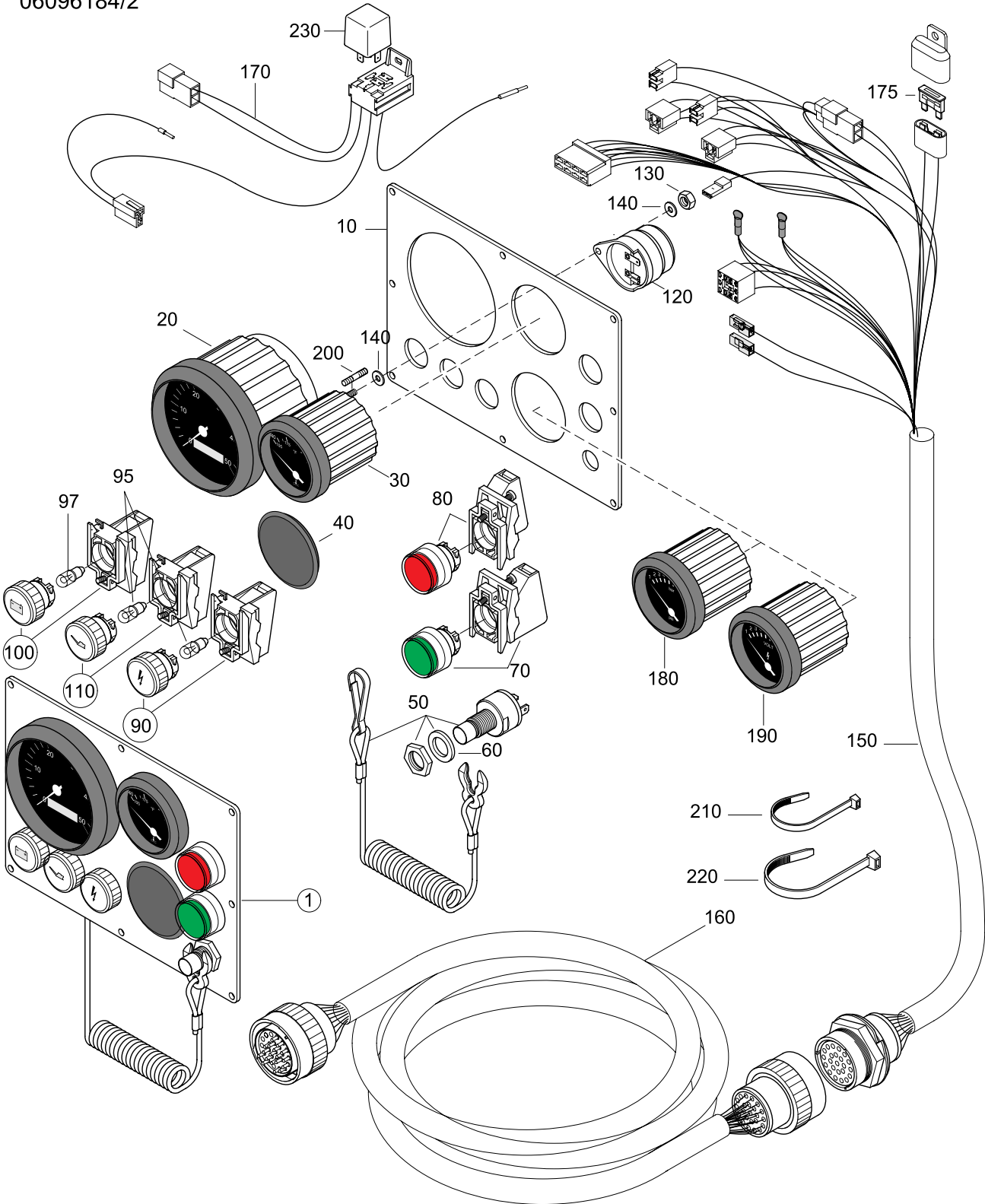


TA 0609



<b>266 MARINE</b> HIGH POWER <b>+ SOLAS</b>	<b>INSTRUMENTENTAFEL SOLAS 24V</b>
	<b>INSTRUMENTPANEL SOLAS 24V</b>

06096184/2



<b>INSTRUMENTENTAFEL SOLAS 24V</b>	<b>266 MARINE</b> HIGH POWER <b>+ SOLAS</b>
<b>INSTRUMENTPANEL SOLAS 24V</b>	

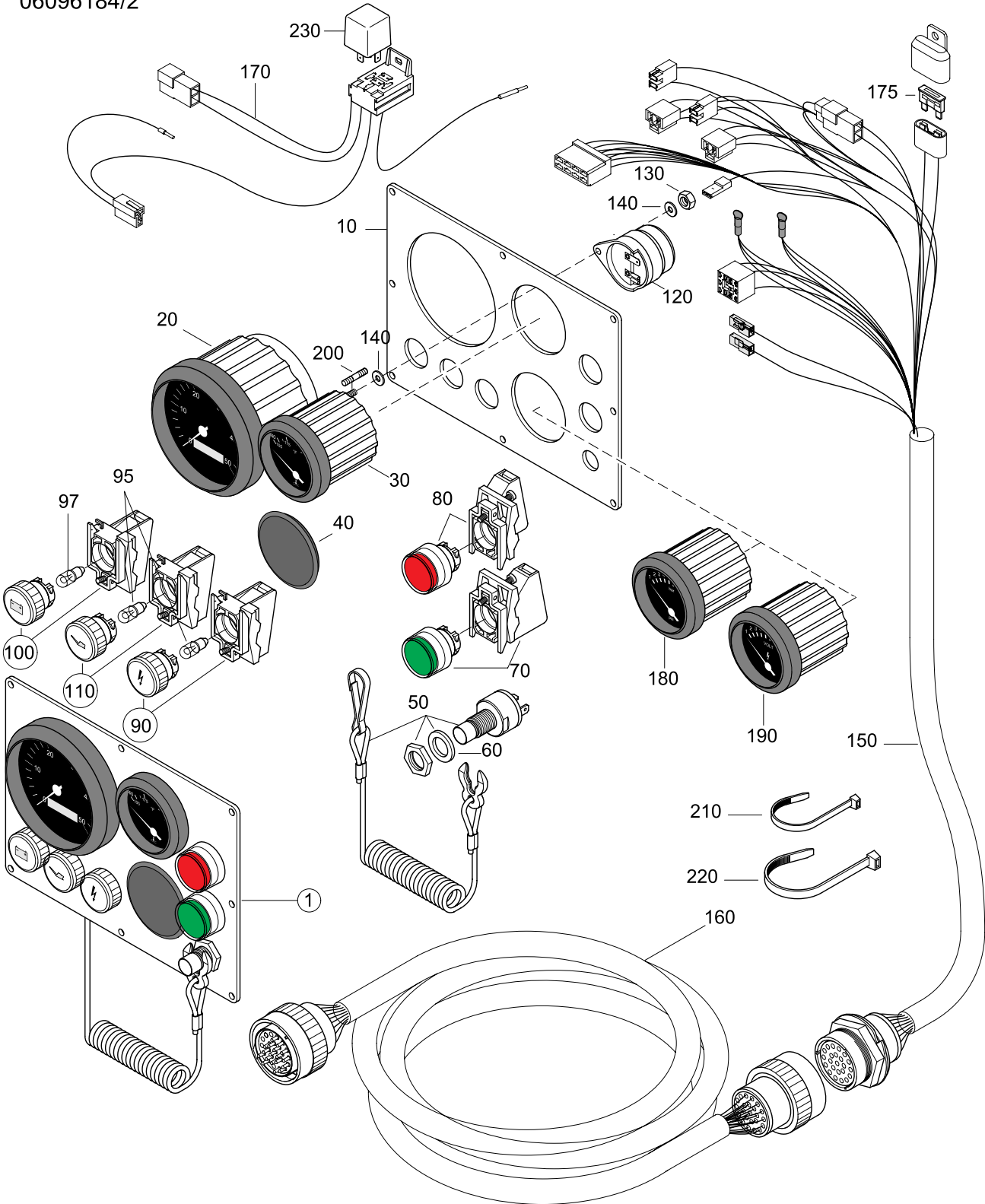
06096184/2

Pos. Pos.	Art.-Nr. Part.-No.	Stk ME Qty Unit	Benennung Designation	Stufe Step
1	Z002631/0	1 ST	ZB INSTRUMENTENTAFEL SOLAS 24V INSTR. PANEL ASSY. SOLAS 24V	.2
10	2178831/4	1 ST	ARMATURENBRETT MOTORUEBERW. SOLAS INSTRUMENT PANEL SOLAS	..3
20	2178756/3	1 ST	DREHZAHLM.& BETRIEBSST.ZAEHLER REVOLU. & OPERA. HOUR COUNTER	..3
30	2178229/2	1 ST	TEMP. ANZEIGE KUEHLFLUESSIGK. COOLANT TEMPERATURE GAUGE	..3
40	2178759/2	1 ST	BLINDDECKEL BLIND COVER	..3
50	Z002073/0	1 ST	SET SICHERHEITSAUSSCHALTER EMERGENCY CUTOFF SWITCH KIT	..3
60	2176170/0	1 ST	O-RING 15 X 2 O-RING 15 X 2	..3
70	2178984/0	1 ST	STARTTASTER GRUEN SWITCH ASSY. START GREEN	..3
80	2178985/0	1 ST	RASTTASTER ZUENDUNG ROT IGNITION SWITCH RED	..3
90	2178986/0	1 ST	WARNLEUCHE MOTORUEBERWACHUNG WARNING-LIGHT CHECK ENGINE	..3
95	2179162/0	1 ST	MINIATURLAMPE 12V/2W 10X28 MINIATUR LAMP 12V/2W 10X28	...4
100	2178986/6	1 ST	WARNLEUCHE BATTERIELADUNG 24V WARNING-LIGHT BATT. CHARGE 24V	..3
97	2179141/0	1 ST	MINIATURLAMPE 24V/3W 10X28 MINIATUR LAMP 24V/3W 10X28	...4
110	2178986/4	1 ST	WARNLEUCHE MOTOROELDRUCK WARNING-LIGHT	..3
95	2179162/0	1 ST	MINIATURLAMPE 12V/2W 10X28 MINIATUR LAMP 12V/2W 10X28	...4
120	2178760/1	1 ST	AKUSTISCHER WARNER HORN AUDIBLE WARNING	..3
130	3870051/0	2 ST	SK.MUTTER HEX.NUT	ISO 4032-M4-A2-70 ..3
140	3930072/0	2 ST	SCHEIBE GROSSE REIHE WASHER LARGE SERIES	DIN 9021-4.3-A2 ..3
150	2206290/3	1 ST	KABELBAUM INSTR.TAFEL 1,5M SOLAS CABLE ASSY. INSTRUMENT 1,5M SOLAS	..3
160	2206291/1	1 ST	VERBINDUNGSKABEL 5M INTERMEDIATE CABLE 5M	GLEICHE 23 POL. STECKER SAME 23-WAY CON. ..3
170	2179151/0	1 ST	ZWISCHENKABEL EXTENSION CABLE	LADEKONTROLLE 24V CHARGE INDICATOR 24V ..3
175	11345	1 ST	SICHERUNG 10A, ROT FUSE 10A, RED	..3
180	2178227/2	1 ST	OELDRUCKANZEIGER OIL PRESSURE GAUGE	(ZUBEHOER) (ACCESSORY) ..3
190	2178231/1	1 ST	VOLTMETER 12V VOLTMETER 12V	(ZUBEHOER) (ACCESSORY) ..3



<b>266 MARINE</b> HIGH POWER <b>+ SOLAS</b>	<b>INSTRUMENTENTAFEL SOLAS 24V</b>
	<b>INSTRUMENTPANEL SOLAS 24V</b>

06096184/2





<b>INSTRUMENTENTAFEL SOLAS 24V</b>	<b>266 MARINE</b> HIGH POWER <b>+ SOLAS</b>
<b>INSTRUMENTPANEL SOLAS 24V</b>	

06096184/2

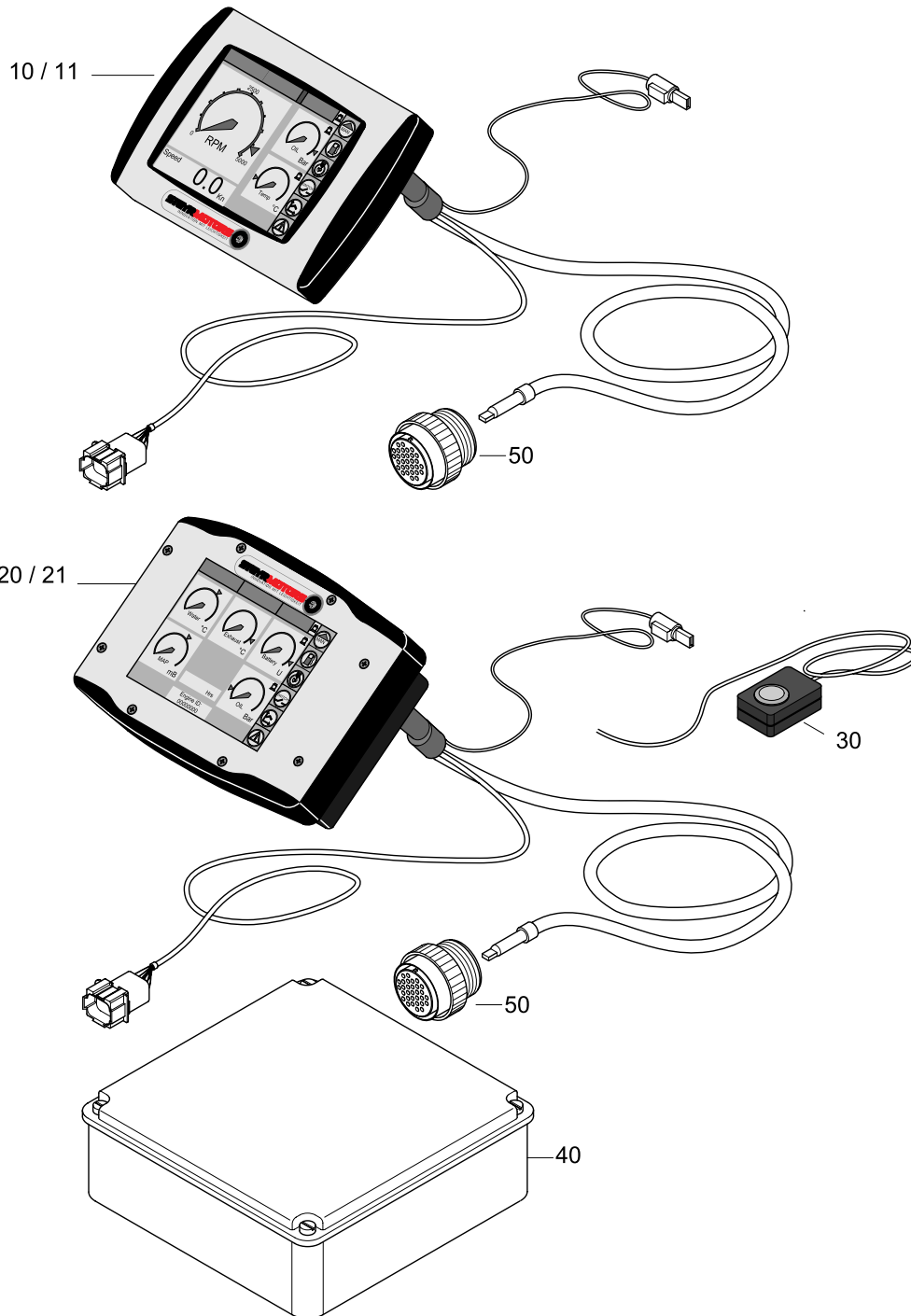
Pos. Pos.	Art.-Nr. Part.-No.	Stk ME Qty Unit	Benennung Designation	Stufe Step
200	2206167/1	1 ST	GEWINDEBOLZEN STUD	..3
210	3171034/0	1 ST	KABELBINDER TIE STRAP	..3
			N05199-A4,5x160	
220	3171392/0	1 ST	KABELBINDER TIE STRAP	..3
			N05199-B7,8x368	
230	9000183/0	1 ST	SCHLIESSRELAIS 12V 40A RELAY 12V 40A	..3



TA 0610

<b>266 MARINE</b> HIGH POWER <b>+ SOLAS</b>	<b>DISPLAY (ZUBEHÖR)</b>
	<b>DISPLAY (ACCESSORY)</b>

06106184/0



<b>DISPLAY (ZUBEHÖR)</b>	<b>266 MARINE</b> HIGH POWER <b>+ SOLAS</b>
<i><b>DISPLAY (ACCESSORY)</b></i>	

06106184/0

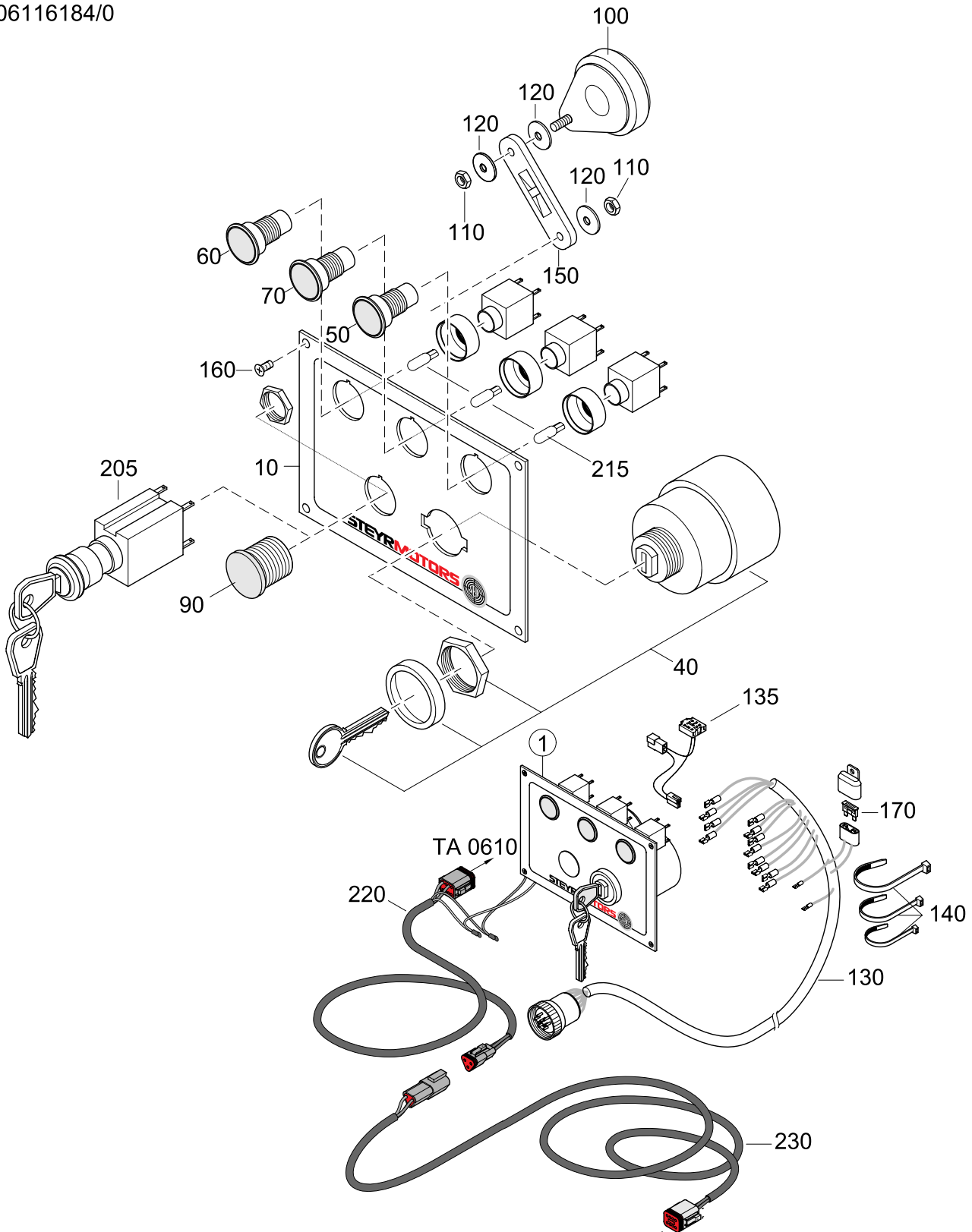
Pos. Pos.	Art.-Nr. Part.-No.	Stk ME Qty Unit	Benennung Designation	Stufe Step
10	2179111/1	1 ST	SPORTLINE DISPLAY STANDARD OHNE „GPS“ SPORTLINE DISPLAY STANDARD EXCL. „GPS“	.2
11	2179111/0	1 ST	SPORTLINE DISPLAY STANDARD MIT „GPS“ SPORTLINE DISPLAY STANDARD INKL. „GPS“	.2
20	2179112/1	1 ST	SPORTLINE DISPLAY PROFESSIONAL OHNE „GPS“ (STABIL) SPORTLINE DISPLAY PROFESSIONAL EXCL. „GPS“ (RUGGED)	.2
21	2179112/0	1 ST	SPORTLINE DISPLAY PROFESSIONAL MIT „GPS“ (STABIL) SPORTLINE DISPLAY PROFESSIONAL INKL. „GPS“ (RUGGED)	.2
30	2179166/0	1 ST	GPS-SENSOR ZU SPORTLINE DISPLAY GPS-SENSOR FOR SPORTLINE DISPLAY	.2
40	2179156/0	1 ST	SWITCH - BOX SWITCH - BOX	.2
50	Z002078/0	1 ST	STECKER KOMPLETT, SWITCH BOX 37-POLIG RECEPTACLE COMPL., SWITCH-BOX 37-WAY	.2



TA 0611

<p><b>266 MARINE</b> HIGH POWER <b>+ SOLAS</b></p>	<p>SCHALTPANEEL ZU DISPLAY (ZUBEHOER)</p>
	<p>SWITCH PANEL FOR DISPLAY (ACCESSORY)</p>

06116184/0





<b>SCHALTPANEEL ZU DISPLAY (ZUBEHOER)</b>	<b>266 MARINE</b> HIGH POWER <b>+ SOLAS</b>
<b>SWITCH PANEL FOR DISPLAY (ACCESSORY)</b>	

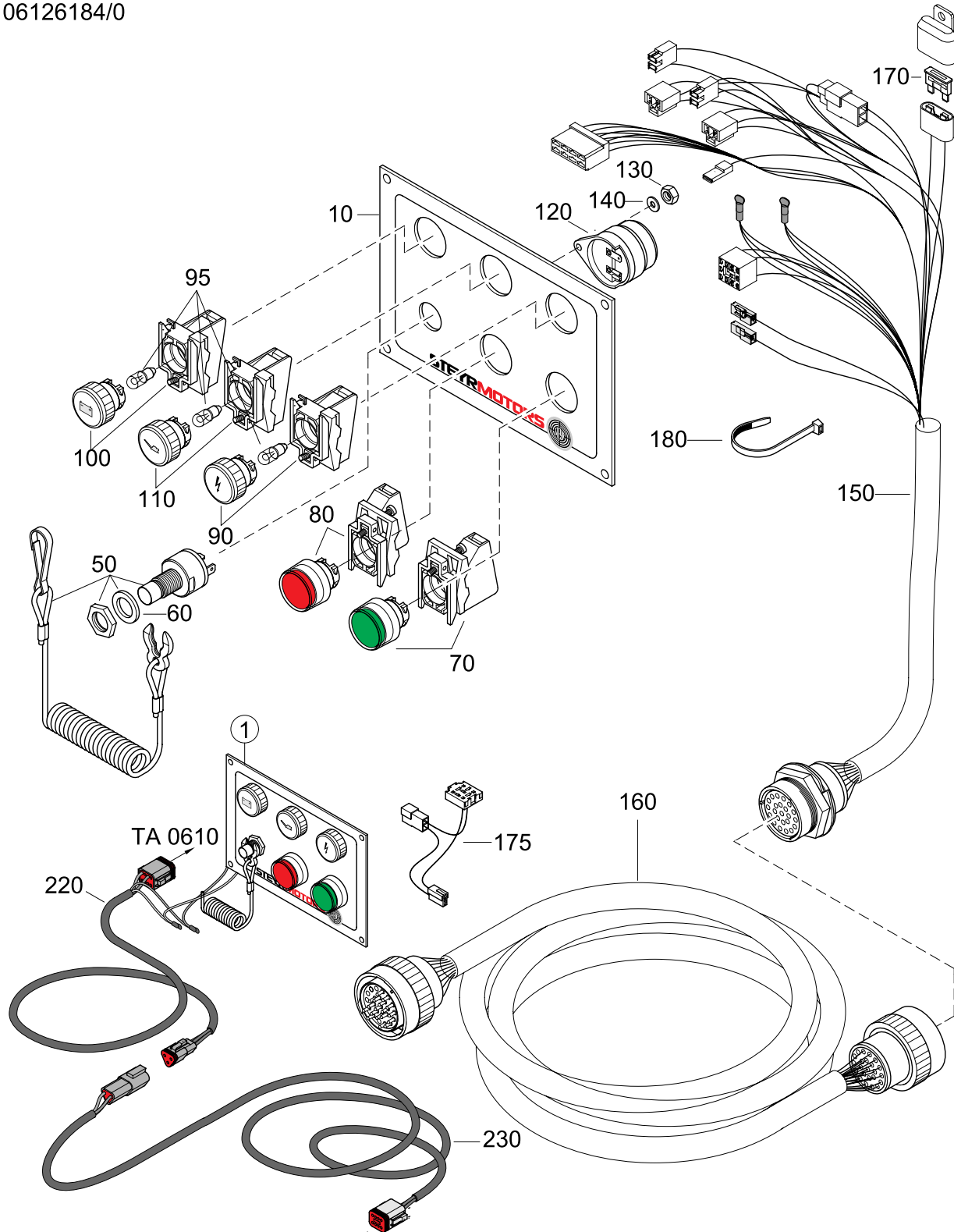
06116184/0

Pos. Pos.	Art.-Nr. Part.-No.	Stk ME Qty Unit	Benennung Designation	Stufe Step
1	2179132/5	1 ST	ZB SCHALTPANEEL 6 ZYL. (SPORTLINE D.) SWITCH PANEL ASSY. 6 CYL. (SPORTLINE D.)	.2
10	2179134/0	1 ST	ARMATURENGRUNDPLATTE INSTRUMENT PANEL	.2
40	2178761/4	1 ST	ZB GLUEHSTARTSCHALTER GLOW-START SWITCH ASSY	.2
50	2178948/5	1 ST	WARNLEUCHE MOTORUEBERWACHUNG WARNING-LIGHT CHECK ENGINE	.2
60	2178948/6	1 ST	WARNLEUCHE BATTERIELADUNG WARNING-LIGHT BATTERY CHARGE	.2
70	2178948/7	1 ST	WARNLEUCHE MOTOROELDRUCK WARNING-LIGHT OIL PRESSURE	.2
90	2178758/0	1 ST	BLINDVERSCHRAUBUNG BLIND PLUG	.2
100	2178760/1	1 ST	AKUSTISCHER WARNER HORN AUDIBLE WARNING	.2
110	3870051/0	4 ST	SK.MUTTER ISO 4032-M4-A2-70 HEX.NUT	.2
120	3930072/0	6 ST	SCHEIBE GROSSE REIHE DIN 9021-4.3-A2 WASHER LARGE SERIES	.2
130	2206290/1	1 ST	KABELBAUM INSTRUMENTENTAFEL 7M CABLE ASSY. INSTRUMENT 7M	.2
135	2206293/0	1 ST	ZWISCHENKABEL LADEKONTROLLE CABLE ASSY BATTERY CHARGE LIGHT	.2
140	3171034/0	4 ST	KABELBINDER N05199-A4,5X160 TIE STRAP	.2
140	3171036/0	5 ST	KABELBINDER N05199-B2,5X99 TIE STRAP	.2
140	3171392/0	2 ST	KABELBINDER N05199-B7,8X368 TIE STRAP	.2
150	2178870/1	1 ST	LASCHE KABELBINDER FIXTURE, CABLE TIE	.2
160	9000192/0	4 ST	SENKK.BL.SCHR.M.KREUZSCHLI. ISO 7050-ST3,5X16 CR.REC.COUNT.SUNK HD.TPG.SCR. ISO 7050-ST3.5X16	.2
170	11345	1 ST	SICHERUNG 10A, ROT FUSE 10A, RED	.2
205	2178761/2	1 ST	SCHLUESSELSCHALTER FIXDREHZAHL(ZUBEHOER) KEY-SWITCH CONSTANT REVOLUTION(ACCESSORY)	.2
215	2178242/4	3 ST	GLASSOCKELLAMPE 12V 2W X 4,6D CAPLESS LAMP 12V 2W X 4,6D	.2
220	2179152/1	1 ST	ANSCHLUSSKABEL CANBUS MIT STECKER CONNECTING CABLE - CANBUS WITH CONNECTOR	.2
230	2179150/1	1 ST	VERBINDUNGSKABEL CANBUS MIT STECKER INTERMEDIATE CABLE - CANBUS WITH CONNECTOR	.2

TA 0612

<p><b>266 MARINE</b> HIGH POWER <b>+ SOLAS</b></p>	<p>TASTERPANEEL SOLAS ZU DISPLAY (ZUBEHOER)</p>
	<p>PUSH BUTTON PANEL SOLASFOR DISPLAY (ACCESSORY)</p>

06126184/0





<b>TASTERPANEEL SOLAS ZU DISPLAY (ZUBEHOER)</b>	<b>266 MARINE</b> HIGH POWER <b>+ SOLAS</b>
<b>PUSH BUTTON PANEL SOLASFOR DISPLAY (ACCESSIONARY)</b>	

06126184/0

Pos. Pos.	Art.-Nr. Part.-No.	Stk ME Qty Unit	Benennung Designation	Stufe Step
1	2179133/5	1 ST	ZB TASTERPANEEL 6 ZYL. SOLAS (SPORTLINE D.) PUSH BUTTON PANEL 6 CYL. SOLAS (SPORTLINE D.)	.2
10	2179135/0	1 ST	ARMATURENGRUNDPLATTE SOLAS BASE PLATE INSTRUMENT PANEL SOLAS	.2
50	Z002073/0	1 ST	SET SICHERHEITSAUSSCHALTER EMERGENCY CUTOFF SWITCH KIT	.2
60	2176170/0	1 ST	O-RING 15 X 2 O-RING 15 X 2	.2
70	2178984/0	1 ST	STARTTASTER GRUEN SWITCH ASSY. START GREEN	.2
80	2178985/0	1 ST	RASTTASTER ZUENDUNG ROT IGNITION SWITCH RED	.2
90	2178986/0	1 ST	WARNLEUCHE MOTORUEBERWACHUNG WARNING-LIGHT CHECK ENGINE	.2
95	2179162/0	1 ST	MINIATURLAMPE 12V/2W 10X28 MINIATUR LAMP 12V/2W 10X28	..3
100	2178986/2	1 ST	WARNLEUCHE BATTERIELADUNG WARNING-LIGHT BATTERY CHARGE	.2
95	2179162/0	1 ST	MINIATURLAMPE 12V/2W 10X28 MINIATUR LAMP 12V/2W 10X28	..3
110	2178986/4	1 ST	WARNLEUCHE MOTOROELDRUCK WARNING-LIGHT	.2
95	2179162/0	1 ST	MINIATURLAMPE 12V/2W 10X28 MINIATUR LAMP 12V/2W 10X28	..3
120	2178760/1	1 ST	AKUSTISCHER WARNER HORN AUDIBLE WARNING	.2
130	3870051/0	2 ST	SK.MUTTER ISO 4032-M4-A2-70 HEX.NUT	.2
140	3930072/0	2 ST	SCHEIBE GROSSE REIHE DIN 9021-4.3-A2 WASHER LARGE SERIES	.2
150	2206290/3	1 ST	KABELBAUM INSTR.TAFEL 1,5M SOLAS CABLE ASSY. INSTRUMENT 1,5M SOLAS	.2
160	2206291/1	1 ST	VERBINDUNGSKABEL 5M GLEICHE 23 POL. STECKER INTERMEDIATE CABLE 5M SAME 23-WAY CON.	.2
170	11345	1 ST	SICHERUNG 10A, ROT FUSE 10A, RED	.2
175	2206293/0	1 ST	ZWISCHENKABEL LADEKONTROLLE CABLE ASSY BATTERY CHARGE LIGHT	.2
180	3171035/0	6 ST	KABELBINDER N05199-B4,8X180 TIE STRAP	.2
220	2179152/1	1 ST	ANSCHLUSSKABEL CANBUS MIT STECKER CONNECTING CABLE - CANBUS WITH CONNECTOR	.2
230	2179150/1	1 ST	VERBINDUNGSKABEL CANBUS MIT STECKER INTERMEDIATE CABLE - CANBUS WITH CONNECTOR	.2



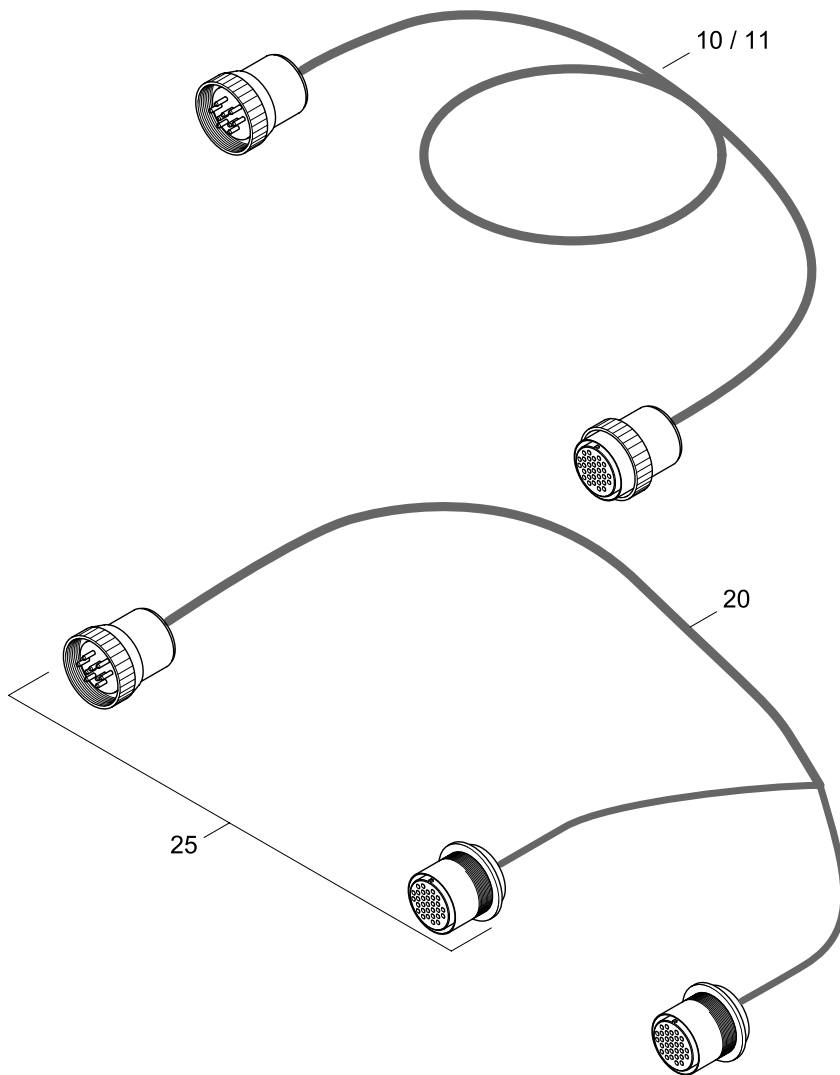
TA 0613



<b>266 MARINE</b> HIGH POWER <b>+ SOLAS</b>	<b>VERLÄNGERUNGSKABEL INSTRUMENTENTAFEL (ZUBEHÖR)</b>
	<b>EXTENSION CABLE INSTRUMENTS (ACCESSORY)</b>

06136184/0

**ACHTUNG: NICHT PASSEND ZU "SOLAS" INSTRUMENTENTAFEL**  
**NOTE: NOT COMPATIBLE WITH "SOLAS" INSTRUMENT PANEL**



<b>VERLÄNGERUNGSKABEL INSTRUMENTENTAFEL (ZUBEHÖR)</b>	<b>266 MARINE</b> <small>HIGH POWER</small> <b>+ SOLAS</b>
<b>EXTENSION CABLE INSTRUMENTS (ACCESSORY)</b>	

06136184/0

<b>Pos. Pos.</b>	<b>Art.-Nr. Part.-No.</b>	<b>Stk ME Qty Unit</b>	<b>Benennung Designation</b>	<b>Stufe Step</b>
10	2206291/0	1 ST	VERLAENGERUNGSKABEL 6,3M 23 POL. STECKER EXTENSION CABLE 6,3M 23-WAY CON.	.2
11	2206291/2	1 ST	VERLAENGERUNGSKABEL 10M 23 POL. STECKER EXTENSION CABLE 10M 23 WAY CON.	.2
20	2206292/0	1 ST	Y-VERZWEIGUNG 1M 23 POL. STECKER Y-JUNCTION CABLE 1M 23-WAY CON.	.2
25	Z002410/0	1 ST	KABELSTECKERPAAR KOMPL. 23-POLIG CABLE-PLUG PAIR COMPL. 23-WAY	.2

<p><b>ACHTUNG:</b> NICHT PASSEND ZU "SOLAS" INSTRUMENTENTAFEL</p> <p><b>NOTE:</b> NOT COMPATIBLE WITH "SOLAS" INSTRUMENT PANEL</p>
--




TA 0700

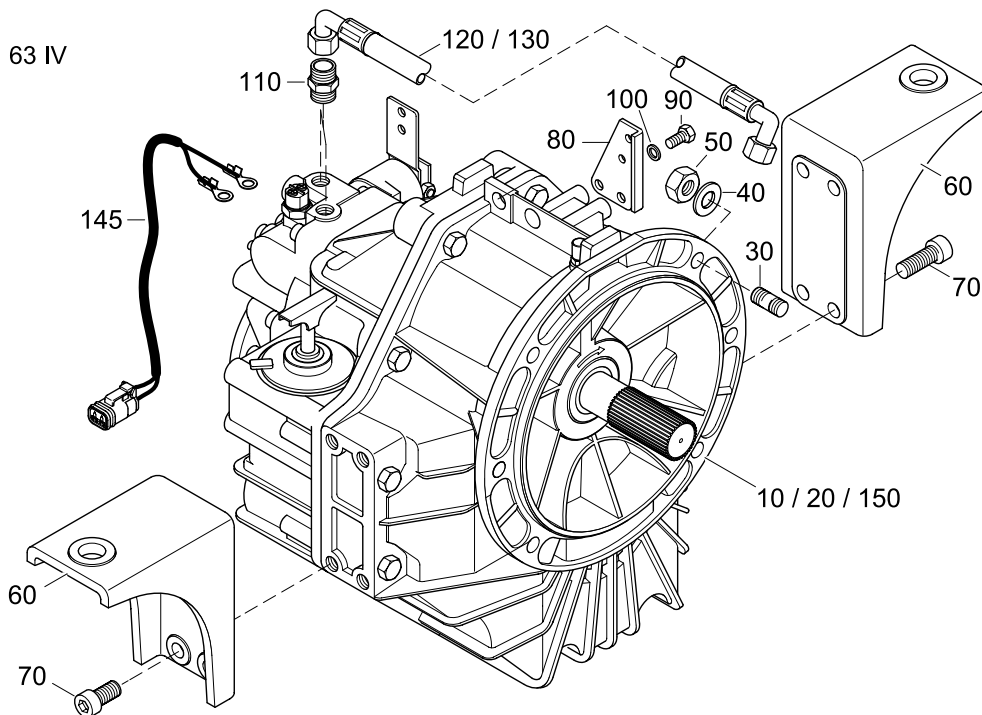


<b>266 MARINE</b> HIGH POWER <b>+ SOLAS</b>	<b>GETRIEBE, GEHÄUSE, KONSOLEN, LEITUNGEN</b>
	<b>TRANSMISSION, CASE, MOUNTINGBRACKETS, FILLER PIPES</b>

07006184/0

**ZF 45, 45A, 45C SEE TA 0700 AT CATALOGUE 144/164**

ZF 63, 63A, 63 IV





<b>GETRIEBE, GEHÄUSE, KONSOLEN, LEITUNGEN</b>	<b>266 MARINE</b> HIGH POWER <b>+ SOLAS</b>
<b>TRANSMISSION, CASE, MOUNTINGBRACKETS, FILLER PIPES</b>	

07006184/0

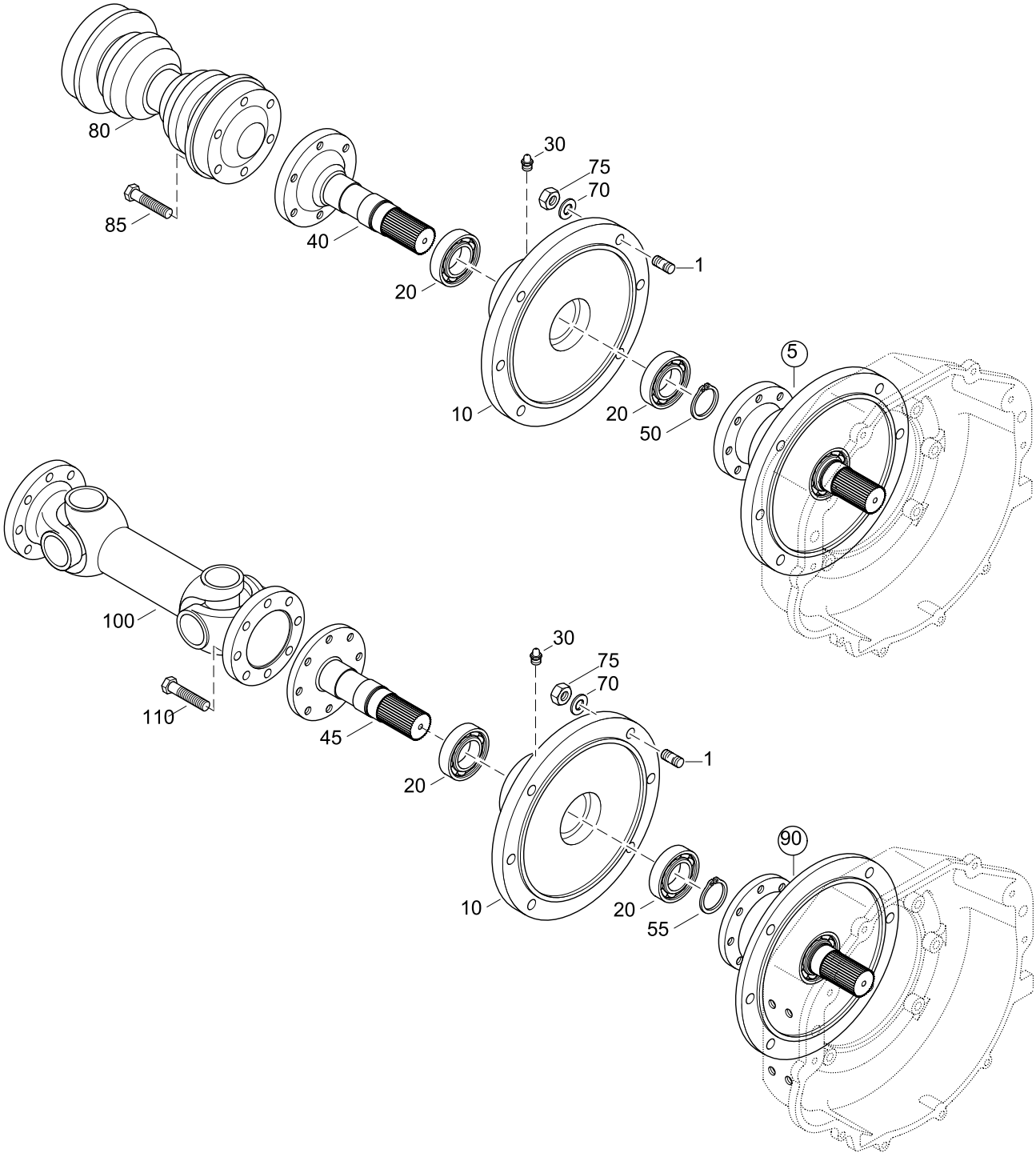
Pos. Pos.	Art.-Nr. Part.-No.	Stk ME Qty Unit	Benennung Designation	Stufe Step	
10	2178651/0	1 ST	GETRIEBE ZF 63 A GEARBOX ZF 63 A	I=1.56 (HSW 630A) I=1.56 (HSW 630A)	.2
10	2178651/1	1 ST	GERTIEBE ZF 63 A GEARBOX ZF 63 A	I=2.04 (HSW 630A) I=2.04 (HSW 630A)	.2
10	2178651/2	1 ST	GETRIEBE ZF 63 A GEARBOX ZF 63 A	I=2.52 (HSW 630A) I=2.52 (HSW 630A)	.2
10	2178651/3	1 ST	GETRIEBE ZF 63 A GEARBOX ZF 63 A	I=1.22 (HSW 630A) I=1.22 (HSW 630A)	.2
20	2178766/0	1 ST	GETRIEBE ZF 63 GEARBOX ZF 63	I=1.51 (HSW 630H) I=1.51 (HSW 630H)	.2
20	2178766/1	1 ST	GETRIEBE ZF 63 GEARBOX ZF 63	I=2.48 (HSW 630H) I=2.48 (HSW 630H)	.2
20	2178766/2	1 ST	GETRIEBE ZF 63 GEARBOX ZF 63	I=2.78 (HSW 630H) I=2.78 (HSW 630H)	.2
30	9000082/0	6 ST	STIFTSCHRAUBE STUD	DIN835-M12X25-8.8-A3C	.2
40	3930282/0	6 ST	SCHEIBE WASHER	DIN 125-A13-140HV-A3C	.2
50	3871319/0	6 ST	SK.MUTTER HEX.NUT	ISO 4032-M12-8-A3C	.2
60	2178710/V	2 ST	GETRIEBEKONSOLE ZF-A BRACKET GEAR-BOX DOWN ANGLE		.2
70	9000081/0	8 ST	ZYL.SCHR.M.INNENSK. HEX.SOCK.HD.CAP SCR.	DIN912-M12X35-8.8-A3C	.2
80	2178711/9	1 ST	KONSOLE SCHALTSEILZUG BRACKET SHIFT CABLE	LACKIERT PAINTED	.2
90	3800224/0	2 ST	SK.SCHR.GEW.BIS KOPF HEX.HD.SCR.	ISO4017-M8X20-A2-70	.2
100	3930103/0	2 ST	SCHEIBE WASHER	DIN 125-8.4-140HV-A2	.2
110	Z011655/0	2 ST	EINSCHRAUBSTUTZEN THREADED SOCKET	3/8NPT-M18X1,5 3/8NPT-M18X1,5	.2
120	2178731/0	1 ST	OELSCHLAUCHL=690MM OIL HOSE L=690MM		.2
130	2178732/0	1 ST	OELSCHLAUCHL=825MM OIL HOSE L=825MM		.2
145	2178745/1	1 ST	KABEL GETRIEBESCHALTER HARNESS GEAR-SWITCH		.2
150	2178652/1	1 ST	GETRIEBE ZF 63 IV GEARBOX ZF 63 IV	I=2.00 (HSW 630V) I=2.00 (HSW 630V)	.2
150	2178652/2	1 ST	GETRIEBE ZF 63 IV GEARBOX ZF 63 IV	I=2.48 (HSW 630V) I=2.48 (HSW 630V)	.2
150	2178652/3	1 ST	GETRIEBE ZF 63 IV GEARBOX ZF 63 IV	I=1.29 (HSW 630V) I=1.29 (HSW 630V)	.2
150	2178652/0	1 ST	GETRIEBE ZF 63 IV GEARBOX ZF 63 IV	I=1.56 (HSW 630V) I=1.56 (HSW 630V)	.2



TA 0701

<p><b>266 MARINE</b> HIGH POWER <b>+ SOLAS</b></p>	<p>GETRIEBE, WELLEN, LAGERGELENKWELLE</p>
	<p>TRANSMISSION-SHAFTS, BEARINGS, POWER-TAKE-OFF SHAFT</p>

07016084/0







<b>GETRIEBE, WELLEN, LAGERGELENKWELLE</b>	<b>266 MARINE</b> HIGH POWER <b>+ SOLAS</b>
<b>TRANSMISSION-SHAFTS, BEARINGS, POWER-TAKE-OFF SHAFT</b>	

07016084/0

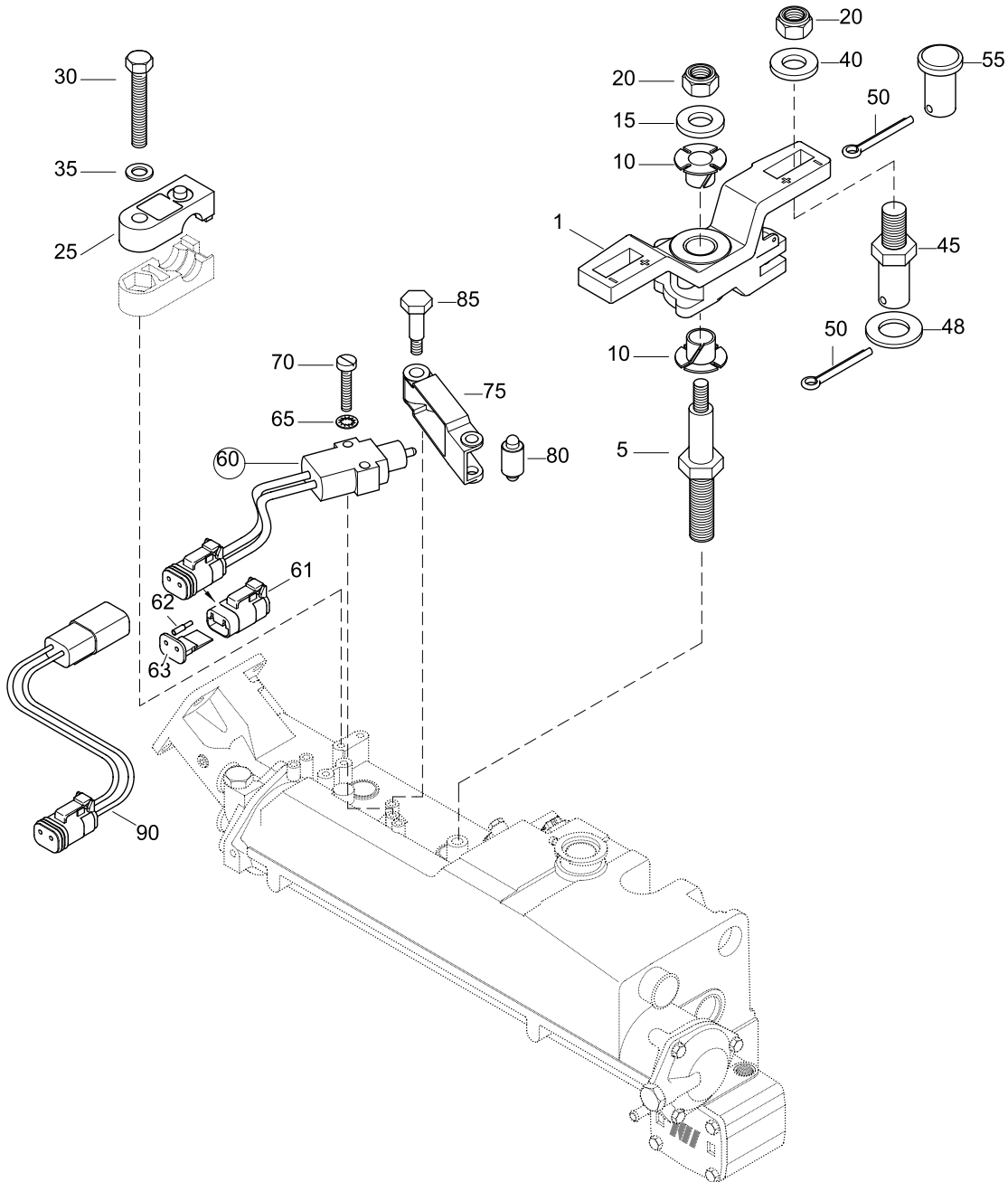
Pos. Pos.	Art.-Nr. Part.-No.	Stk ME Qty Unit	Benennung Designation	Stufe Step
1	9000082/0	6 ST	STIFTSCHRAUBE DIN835-M12X25-8.8-A3C STUD	.2
5	2178812/1	1 ST	ZB ZWISCHENW. ANTRIEB (6 LOCH)LACKIERT AD. SHAFT ASSY PROP.(6 HOLES)PAINTED	.2
10	2178815/0	1 ST	ADAPTERGEHAEUSE MOTOR ANTRIEB ADAPTER HOUSING ENGINE-PROPULSION	..3
20	3311181/0	2 ST	RILLENKUGELLAGER DIN625-6207 RS DEEP GROOVE BALL BEARING	..3
30	3963112/0	1 ST	KEGELSCHMIERNIPPEL DIN71412-AM8x1-A3F LUBRICATING NIPPLE, CONE	..3
40	2178814/0	1 ST	ZWISCHENWELLE MOTOR ANTRIEB ADAPTER SHAFT ENGINE-PROPULSION	..3
50	3933251/0	1 ST	SICHERUNGSRING WELLE DIN471-35x1,5 RETAINING RING SHAFT	..3
70	3930282/0	6 ST	SCHEIBE DIN125-A13-140HV-A3C WASHER	.2
75	3871319/0	6 ST	SK.MUTTER ISO4032-M12-8-A3C HEX.NUT	.2
80	2178836/1	1 ST	GELENKWELLE KURZ L=210 +/-24MM PROPELLER SHAFT SHORT L=210 +/-24MM	.2
85	9000198/0	6 ST	SK.SCHR.M.SCHAFT ISO4014-M12X65-8.8-A3C HEX.HD.BOLT	.2
90	2178812/2	1 ST	ZB ZWISCHENW. ANTRIEB (8 LOCH)LACKIERT AD. SHAFT ASSY PROP. (8 HOLES)PAINTED	.2
10	2178815/0	1 ST	ADAPTERGEHAEUSE MOTOR ANTRIEB ADAPTER HOUSING ENGINE-PROPULSION	..3
20	3311181/0	2 ST	RILLENKUGELLAGER DIN625-6207 RS DEEP GROOVE BALL BEARING	..3
30	3963112/0	1 ST	KEGELSCHMIERNIPPEL DIN71412-AM8x1-A3F LUBRICATING NIPPLE, CONE	..3
45	2178814/1	1 ST	ZWISCHENWELLE MOTOR ANTRIEB ADAPTER SHAFT ENGINE-PROPULSION	..3
55	3933251/0	1 ST	SICHERUNGSRING WELLE DIN471-35x1,5 RETAINING RING SHAFT	..3
100	2178836/0	1 ST	GELENKWELLE LANG L=354MM +70 SLIDING SHAFT LONG L=354MM +70	.2
110	3802515/0	8 ST	SK.SCHR.GEW.BIS KOPF ISO4017-M10X20-8.8-A3C HEX.HD.SCR.	.2



TA 0705

<b>266 MARINE</b> HIGH POWER <b>+ SOLAS</b>	<b>GETRIEBE, SCHALTUNGEN, UNTERSTÜTZUNG U. ÜBERW.</b>
	<b>TRANSMISSION, GEAR SHIFT, VACUUM BOOST. AND CONTROLS</b>

07056084/0





<b>GETRIEBE, SCHALTUNGEN, UNTERSTÜTZUNG U. ÜBERW.</b>	<b>266 MARINE</b> HIGH POWER <b>+ SOLAS</b>
<b>TRANSMISSION, GEAR SHIFT, VACUUM BOOST. AND CONTROLS</b>	

07056084/0

Pos. Pos.	Art.-Nr. Part.-No.	Stk ME Qty Unit	Benennung Designation	Stufe Step
1	O915911/0	1 ST	BETAETIGUNGSHEBEL CONTROL LEVER	.2
5	O914626/0	1 ST	STIFTSCHR. -BETAETIGUNGSHEBEL STUD CONTROL LEVER	.2
10	O311015/0	2 ST	LAGERBUECHSE BUSHING	.2
15	O328738/0	1 ST	SCHEIBE 1/4 PLAIN WASHER 1/4	.2
20	O121731/0	2 ST	SICH. MUTTER 1/4-28 SST NUT, LOCK 1/4-28 SST	.2
25	O913795/0	4 ST	KLEMME BOWDENZUG CLAMP BOWDEN WIRE	.2
30	3800222/0	2 ST	SK.SCHR.GEW.BIS KOPF HEX.HD.SCR.	.2
35	3930070/0	2 ST	SCHEIBE WASHER	.2
40	O328703/0	1 ST	SCHEIBE 1/4X5/8 SST PLAIN WASHER 1/4X5/8 SST	.2
45	O914727/0	1 ST	GEWINDEBOLZEN STUD BOLT	.2
48	O304051/0	1 ST	SCHEIBE SCHALKABEL WASHER, SHIFT CABLE	.2
50	O305650/0	2 ST	SPLINT COTTER PIN	.2
55	O913791/0	1 ST	BOLZEN BOLT	.2
60	O986368/0	1 ST	ZBGERTIEBESCHALTER TRANSMISSION SWITCH ASSY.	.2
61	9000132/0	1 ST	BUECHSENGEHAEUSE 2 POLIG SOCKET HOUSING 2 WAY	..3
62	3490731/0	2 ST	KONTAKTBUCHSE 0,5-1,0MM <sup>2</sup> CONTACT SOCKET 0.5-1.0MM <sup>2</sup>	..3
63	9000133/0	1 ST	KONTAKTKEIL 2 POLIG RETAINER 2 WAY	..3
65	O307247/0	2 ST	ZAHNSCHEIBE LOCKWASHER	.2
70	3820053/0	2 ST	ZYL.SCHR.M.SCHLITZ SL.CHEESE HD.SCR.	.2
75	O914486/0	1 ST	SCHALTHEBEL SHIFT LEVER	.2
80	O914481/0	1 ST	ROLLE SCHALTHEBEL ROLLER SHIFT LEVER	.2
85	O914482/0	1 ST	SCHRAUBE SCHALTHEBEL SCREW SHIFT LEVER	.2
90	2206214/0	1 ST	ZB VERLAENGERUNGSKABEL GETRIEBESCHALTER EXTENSION CABLE ASSY. GEAR SWITCH	.2

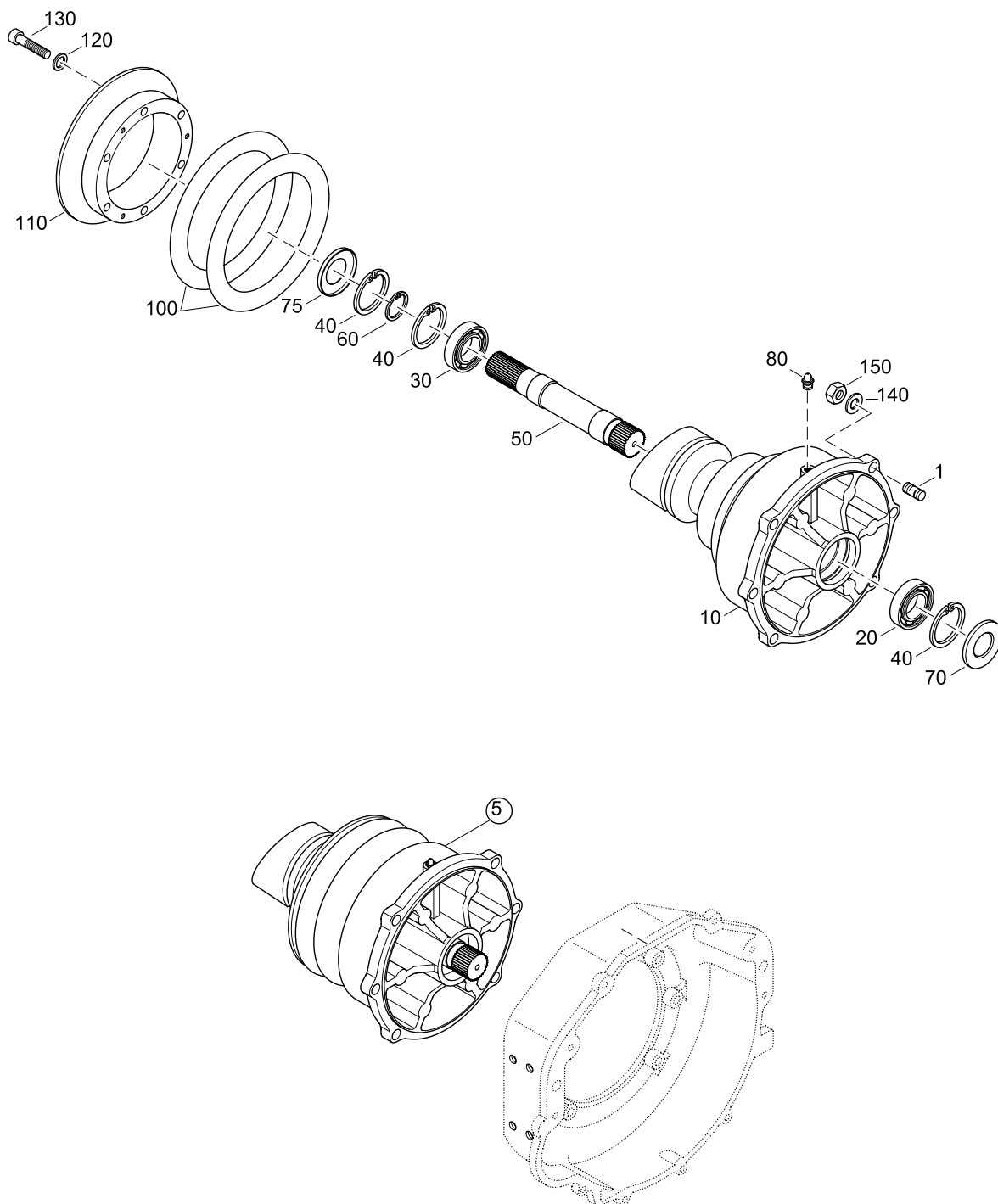




TA 0720

<b>266 MARINE</b> HIGH POWER <b>+ SOLAS</b>	<b>GETRIEBE ADAPTER VOLVO STERNDRIIVE</b>
	<b>ACESSORY DRIVE ADAPTOR VOLVO STERNDRIIVE</b>

07206084/0



<b>GETRIEBE ADAPTER VOLVO STERNDRIVE</b>	<b>266 MARINE</b> HIGH POWER <b>+ SOLAS</b>
<b>ACCESSORY DRIVE ADAPTOR VOLVO STERNDRIVE</b>	

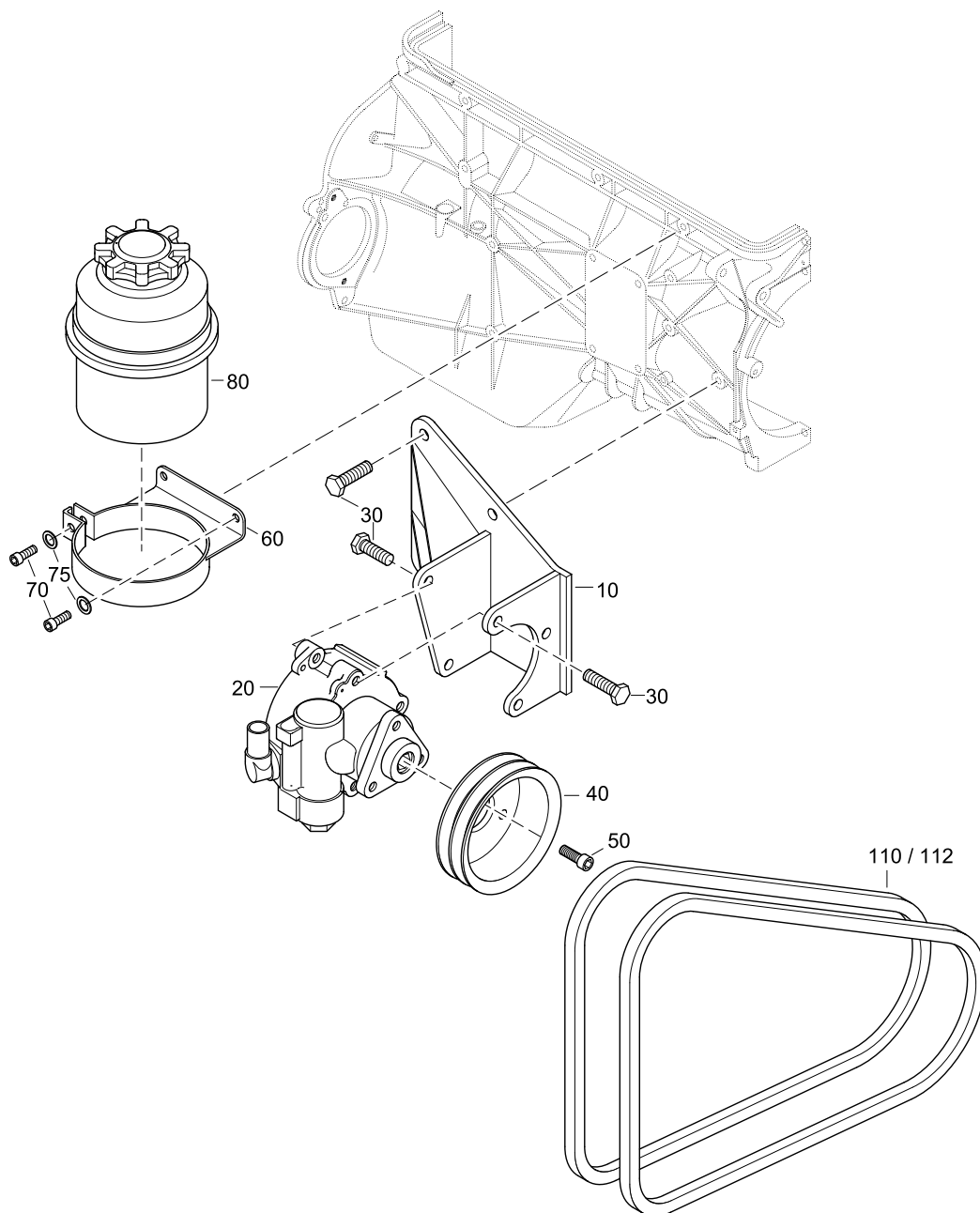
07206084/0

Pos. Pos.	Art.-Nr. Part.-No.	Stk ME Qty Unit	Benennung Designation	Stufe Step
1	9000082/0	6 ST	STIFTSCHRAUBE DIN835-M12X25-8.8-A3C STUD	.2
5	2178819/0	1 ST	ADAPTEREINHEIT VOLVO Z-ANTRIEBLACKIERT ADAPTER VOLVO STERN DRIVE PAINTED	.2
10	2178817/0	1 ST	ADAPTERGEH. VOLVO Z-ANTRIEB ADAPTERHSG. VOLVO STERN DRIVE	..3
20	9000152/0	1 ST	RILLENKUGELLAGER DIN625-6007 DEEP GROOVE BALL BEARING	..3
30	3311018/0	1 ST	RILLENKUGELLAGER DIN625-6206 DEEP GROOVE BALL BEARING	..3
40	3934310/0	3 ST	SICHERUNGSRINGBOHRUNG DIN472-62x2 INTERIOR CIRCLIP	..3
50	2178818/0	1 ST	ADAPTERWELLE VOLVO Z-ANTRIEB ADAPTER SHAFT VOLVO STERN DRIVE	..3
60	3933200/0	1 ST	SICHERUNGSRING WELLE DIN471-30x1,5 EXTERIOR CIRCLIP	..3
70	9000153/0	1 ST	WELLENDICHTRING RADIAL DIN 3760-35x62x7-AS RADIAL SEALING RING	..3
75	9000153/1	1 ST	WELLENDICHTRING RADIAL DIN 3760-35x62x7-A RADIAL SEALING RING	..3
80	3963124/0	1 ST	KEGELSCHMIERNIPPEL DIN 71412-AM10x1-A3F LUBRICATING NIPPLE, CONE	..3
100	2178821/0	2 ST	O-RING 155 X 22 O-RING 155 X 22	..3
110	2178820/0	1 ST	FLANSCH VOLVO Z-ANTRIEB FLANGE VOLVO STERN-DRIVE	..3
120	3930075/0	6 ST	SCHEIBE DIN 125 A10.5-140HV-A2 WASHER	..3
130	9000185/1	6 ST	ZYL.SCHR.M.INNENSK. DIN912-M10x100-A2-70 HEX.SOCK. HD.CAP SCR.	..3
140	3930282/0	6 ST	SCHEIBE DIN 125-A13-140HV-A3C WASHER	.2
150	3871319/0	6 ST	SK.MUTTER ISO4032-M12-8-A3C HEX.NUT	.2

TA 1408

<b>266 MARINE</b> HIGH POWER <b>+ SOLAS</b>	<b>HYDRAULIKPUMPE</b>
	<b>HYDRAULIC PUMP</b>

14086184/0



<b>HYDRAULIKPUMPE</b>	<b>266 MARINE</b> HIGH POWER <b>+ SOLAS</b>
<b>HYDRAULIC PUMP</b>	

14086184/0

Pos. Pos.	Art.-Nr. Part.-No.	Stk ME Qty Unit	Benennung Designation	Stufe Step
10	2177863/3	1 ST	KONSOLE HYDRAULIKPUMPE BRACKET POWER STEERING PUMP	.2
20	2203712/0	1 ST	HYDRAULIKPUMPE POWER STEERING PUMP	.2
30	3800234/0	9 ST	SK.SCHR.GEW.BIS KOPF ISO 4017-M8X22-8.8-DAC A500 HEX.HD.SCR.	.2
40	2040168/1	1 ST	RIEMENSCHLEIBE HYDRAULIKPUMPE PULLEY HYDRAULIC-PUMP	.2
40	2040168/0	1 ST	RIEMENSCHLEIBE PULLEY	.2
45	2309135/0	1 ST	SPRENGRING DIN 73130-C30 RD. WIRE SNAP RING	.2
50	3862416/0	3 ST	ZYL.SCHR.M.INNENSK. DIN 912-M8X12-8.8-A2C HEX.SOCK. HD.CAP SCR.	.2
60	2178868/9	1 ST	HALTERUNG OELBEHAELTER HYDRO LACKIERT BRACKET PO. ST. PUMP-RESERVOIR PAINTED	.2
70	3862327/0	3 ST	ZYL.SCHR.M.INNENSK. DIN 912-M6X25-8.8-A2C HEX.SOCK. HD.CAP SCR.	.2
75	3930070/0	3 ST	SCHEIBE DIN 125-6-140HV-A2 WASHER	.2
80	2178869/1	1 ST	OELBEHAELTER HYDRAULIKPUMPE OILTANK POWER STEERING PUMP	.2
90	3800221/0	1 ST	SK.SCHR.GEW.BIS KOPF ISO 4017-M6X20-A2-70 HEX.HD.SCR.	.2
110	2177056/0	2 ST	SCHMALKEILRIEMEN AVX 10X950LA DIN 7753 V-BELT AVX 10X950LA	.2
112	2309068/0	2 ST	SCHMALKEILRIEMEN DIN 7753-AVX 10X938 V-BELT	.2
120	Z002067/0	1 ST	SET HYDR.PUMPE & LEITUNGEN ZF FUER 236-246 KIT POWER ST. PUMP & LINES ZF FOR 236-246	.2

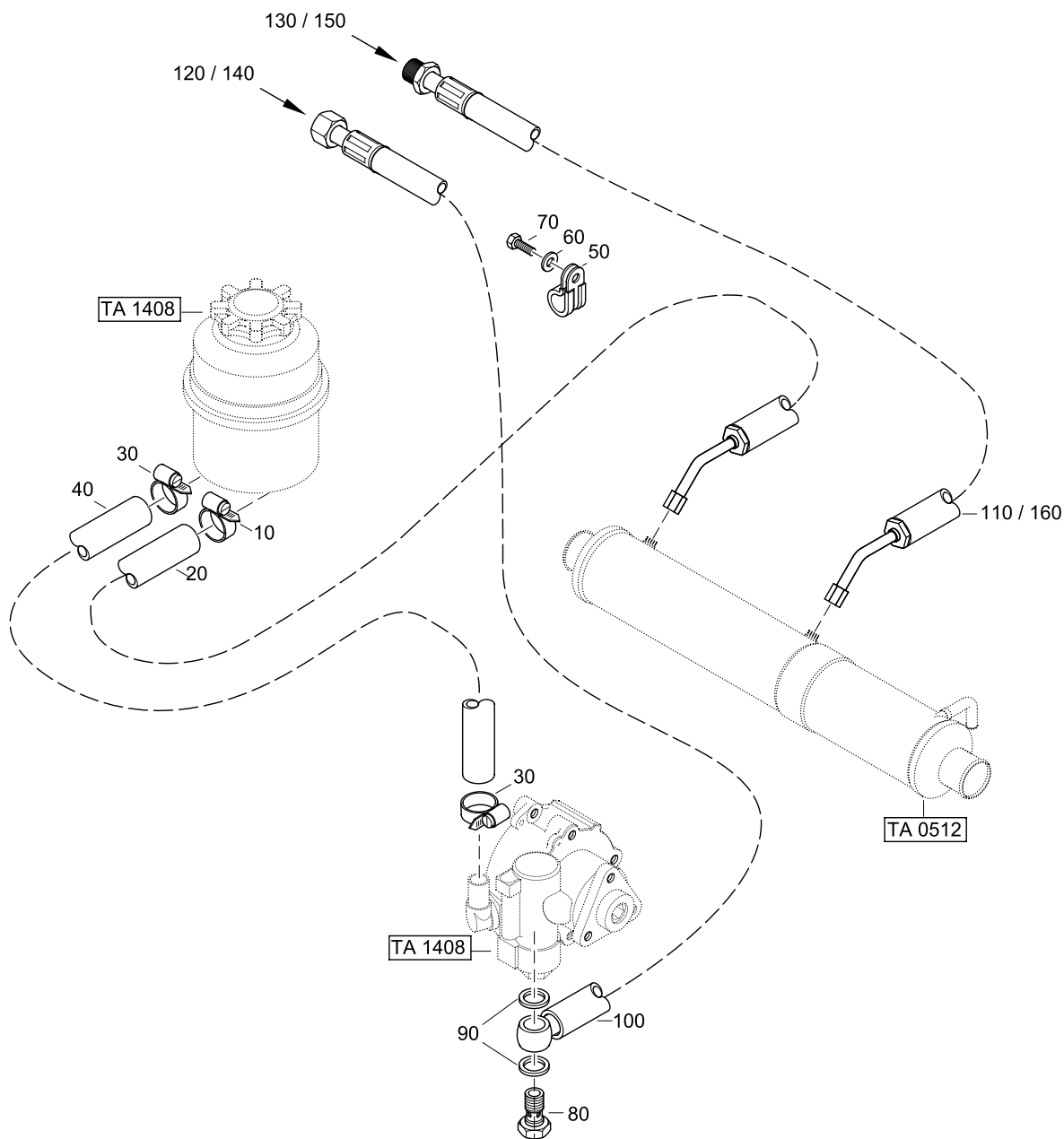




TA 1409

<b>266 MARINE</b> HIGH POWER <b>+ SOLAS</b>	<b>HYDRAULIKLEITUNGEN</b>
	<b>HYDRAULIC PIPES</b>

14096184/0





<b>HYDRAULIKLEITUNGEN</b>	<b>266 MARINE</b> HIGH POWER <b>+ SOLAS</b>
<i><b>HYDRAULIC PIPES</b></i>	

14096184/0

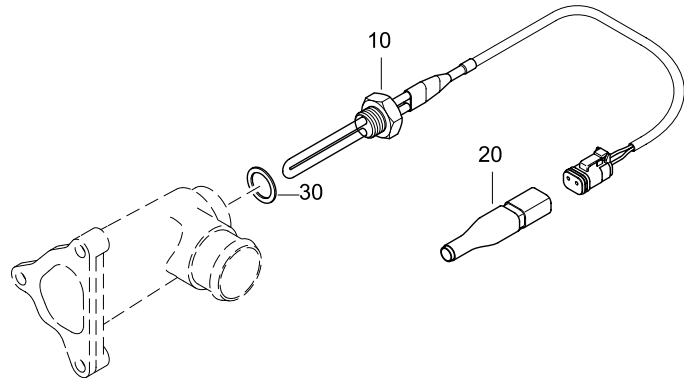
<b>Pos. Pos.</b>	<b>Art.-Nr. Part.-No.</b>	<b>Stk ME Qty Unit</b>	<b>Benennung Designation</b>	<b>Stufe Step</b>
10	2178655/0	1 ST	SCHLAUCHSCHELLE 12-20/9 HOSE CLAMP 12-20/9	.2
20	2178936/0	1 ST	SCHLAUCH, KUEHLER-BEHAELTER HOSE, COOLER-RESERVOIR	.2
30	2177753/0	2 ST	SCHLAUCHSCHELLE 16-25/9 HOSE CLAMP 16-25/9	.2
40	2178573/0	1 ST	SCHLAUCH, BEHAELTER-HYDR.PUMPE HOSE, RESERVOIR HYDR. PUMP	.2
50	O910201/0	1 ST	SCHELLE HYDRAULIKSCHLAEUCHE CLAMP POWER STEERING PUMP HOSES	.2
60	3930103/0	1 ST	SCHEIBE WASHER	DIN 125-8.4-140HV-A2 .2
70	3800224/0	1 ST	SK.SCHR.GEW.BIS KOPF HEX.HD.SCR.	ISO4017-M8X20-A2-70 .2
80	9000095/0	1 ST	HOHLSCHRAUBE M16X1,5 HOLLOW SCREW M16X1,5	DIN7643 .2
90	3098016/0	2 ST	DICHTRING SEALING RING	DIN7603-A16X20-CU .2
100	2178905/0	1 ST	SCHLAUCH, PUMPE-ZYLINDER HOSE, PUMP-CYLINDER	.2
110	2178906/0	1 ST	SCHLAUCH, ZYLINDER-OELKUEHLER HOSE, CYLINDER-OIL COOLER	.2
120	2178905/M	1 ST	VERBINDUNGSSCHLAUCH PUMPE-ZYL.BRAVO Z-ANTR. HOSE, ADAPTER PUMP-CYL. BRAVO STERN DRIVE	.2
130	2178906/M	1 ST	SCHLAUCH ZYL. BRAVO Z-ANTRIEB - OELKUEHLER HOSE ZYL. BRAVO STERN DRIVE - OIL COOLER	.2
140	2178905/A	1 ST	SCHLAUCH PUMPE - ZYL. ALPHA & K.COBRA Z-ANTR. HOSE PUMP-CYL. ALPHA & K.COBRASTERN DRIVE	.2
150	2178906/A	1 ST	SCHLAUCH ZYL. ALPHA&K.COBRA Z-ANTR. - KUEHLER HOSE CYL. ALPHA&K.COBRA ST.DRIVE - COOLER	.2
160	2178906/1	1 ST	SCHLAUCH, ZYLINDER-KUEHLER NUR 236 GAS 83 HOSE, CYLINDER-OIL COOLER ONLY 236 GAS 83	.2



TA 2207

<b>266 MARINE</b> HIGH POWER <b>+ SOLAS</b>	<b>MOTORVORWAERMUNG (ZUBEHÖR)</b>
	<b>ENGINE PREHEATING (ACCESSORY)</b>

22076184/0



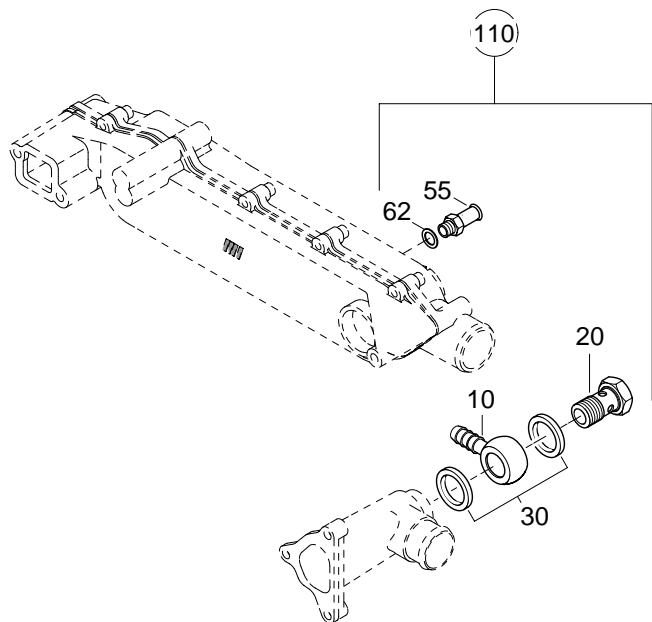
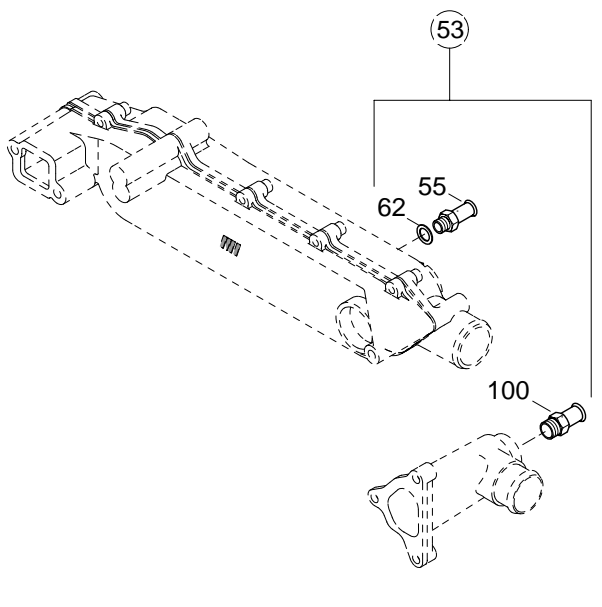
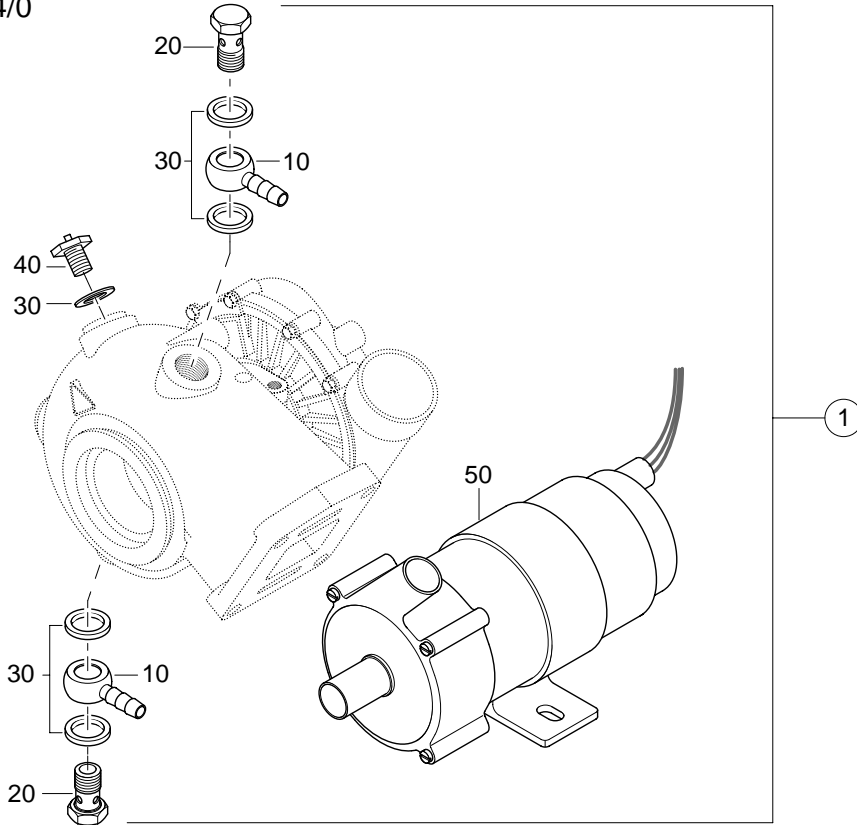
<b>MOTORVORWAERMUNG (ZUBEHÖR)</b>	<b>266 MARINE</b> HIGH POWER <b>+ SOLAS</b>
<b>ENGINE PREHEATING (ACCESSORY)</b>	

22076184/0

Pos. Pos.	Art.-Nr. Part.-No.	Stk ME Qty Unit	Benennung Designation	Stufe Step
10	2205376/6	1 ST	ZBHEIZSTAB M22X1,5 - 300W/42V ENGINE PREHEATING DEVICE M22X1,5 - 300W/42V	.2
20	2178982/5	1 ST	ZB THERMOSCHALTER HEIZSTAB THERMO SWITCH, P. HEATING DEVICE	.2
30	3098026/0	1 ST	DICHTRING DIN 7603-A22X27-CU SEALING RING	.2

<p><b>266 MARINE</b> HIGH POWER <b>+ SOLAS</b></p>	<p><b>HEIZUNG, KABINENHEIZUNG-UMWÄLZPUMPE (ZUBEHÖR)</b></p>
	<p><b>HEATING UNIT, CIRCULATION PUMP (ACCESSORY)</b></p>

60126084/0



<b>HEIZUNG, KABINENHEIZUNG-UMWÄLZPUMPE (ZUBEHÖR)</b>	<b>266 MARINE</b> HIGH POWER <b>+ SOLAS</b>
<b>HEATING UNIT, CIRCULATION PUMP (ACCESSORY)</b>	

60126084/0

Pos. Pos.	Art.-Nr. Part.-No.	Stk ME Qty Unit	Benennung Designation	Stufe Step
1	2178774/0	1 ST	WARMWASSERANSCHL. + U.PUMPE KOPL. (ZUBEHOER) HOT WATER FITTING KIT & C.PUMP (ACCESSORIE)	.2
10	2178770/0	2 ST	RINGNIPPEL BANJO	..3
20	9000093/0	2 ST	HOHLSCHRAUBE M22X1,5      DIN 7643-18-A3C HOLLOW SCREW M22X1,5	..3
30	3098026/0	5 ST	DICHTRING      DIN 7603-A22x27-CU SEALING RING	..3
40	2178771/0	1 ST	THERMOSCHALTER HEIZUNGSPUMPE THERMO SWITCH, HEATINGPUMP	..3
50	2178772/0	1 ST	UMWÄELZPUMPE HEIZUNG CIRCULATION PUMP	..3
53	2178774/1	1 ST	WARMWASSERANSCHLUSSTEILE (ZUBEHOER) HOT WATER FITTING KIT (ACCESSORIE)	.2
55	2178698/0	1 ST	HEIZUNGSANSCHLUSS OELKUEHLER (ZUBEHOER) NIPPLE HEATER ON OILCOOLER (ACCESSORY)	..3
62	3098013/0	1 ST	DICHTRING      DIN 7603-A12x18-CU SEALING RING	..3
100	2178607/1	1 ST	SCHLAUCHSTUTZEN HEIZUNG HOSE CONNECTOR HEATER	..3
110	2178774/2	1 ST	WARMWASSERANSCHLUSSTEILE HOT WATER FITTING KIT SERIAL	.2
10	2178770/0	1 ST	RINGNIPPEL BANJO	..3
20	9000093/0	1 ST	HOHLSCHRAUBE M22X1,5      DIN 7643-18-A3C HOLLOW SCREW M22X1,5	..3
30	3098026/0	2 ST	DICHTRING      DIN 7603-A22x27-CU SEALING RING	..3
55	2178698/0	1 ST	HEIZUNGSANSCHLUSS OELKUEHLER (ZUBEHOER) NIPPLE HEATER ON OILCOOLER (ACCESSORY)	..3
62	3098013/0	1 ST	DICHTRING      DIN 7603-A12x18-CU SEALING RING	..3

